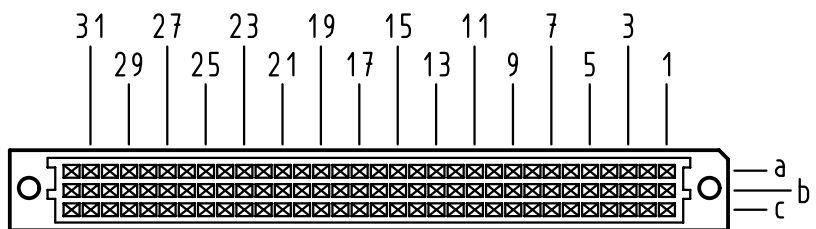


Alle Rechte vorbehalten/ All rights reserved

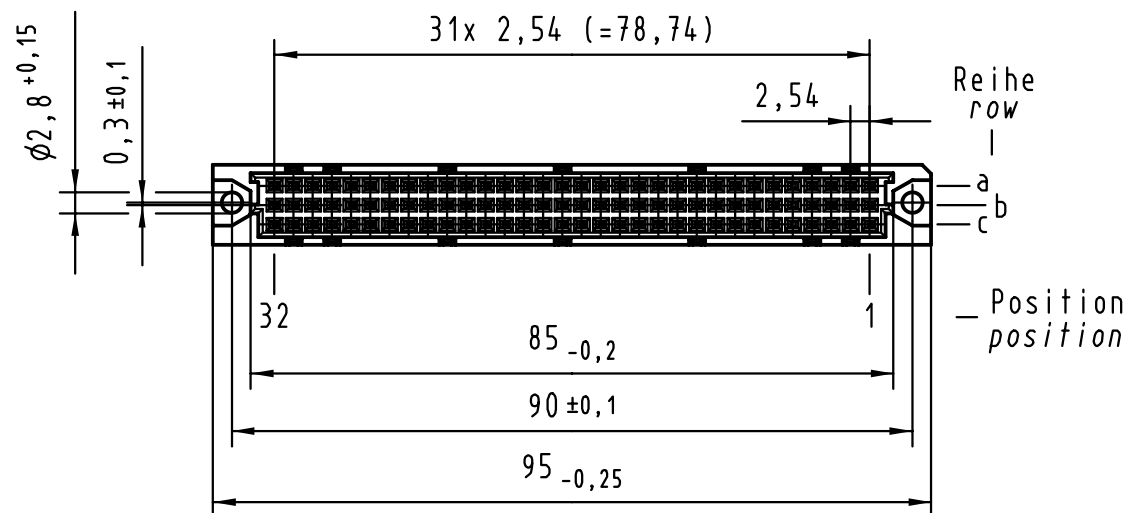
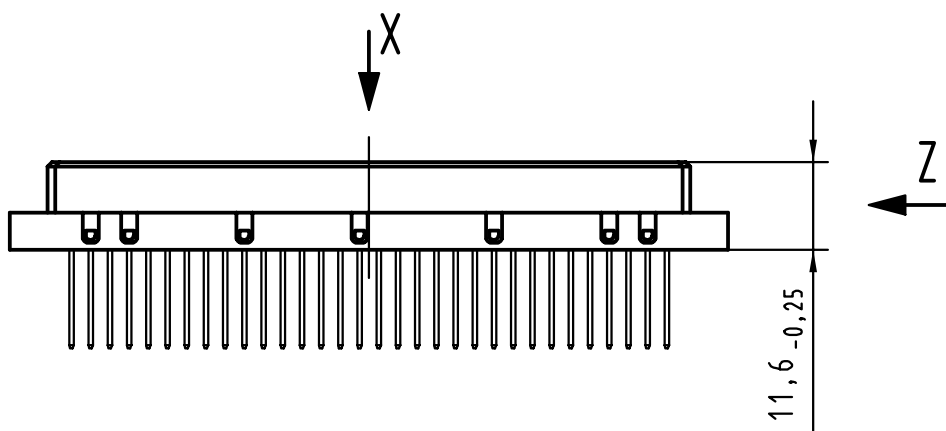
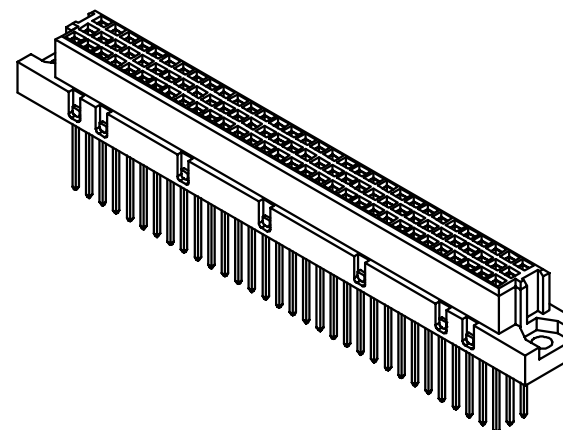
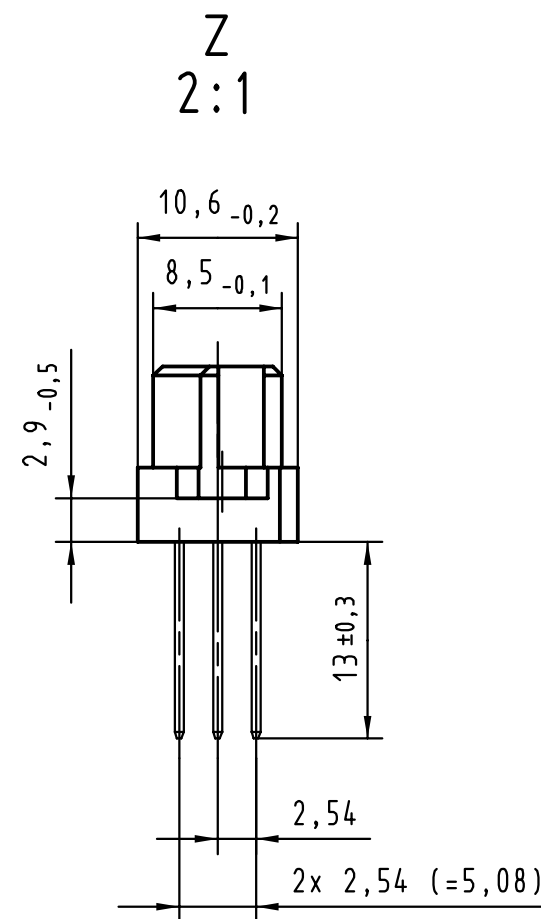
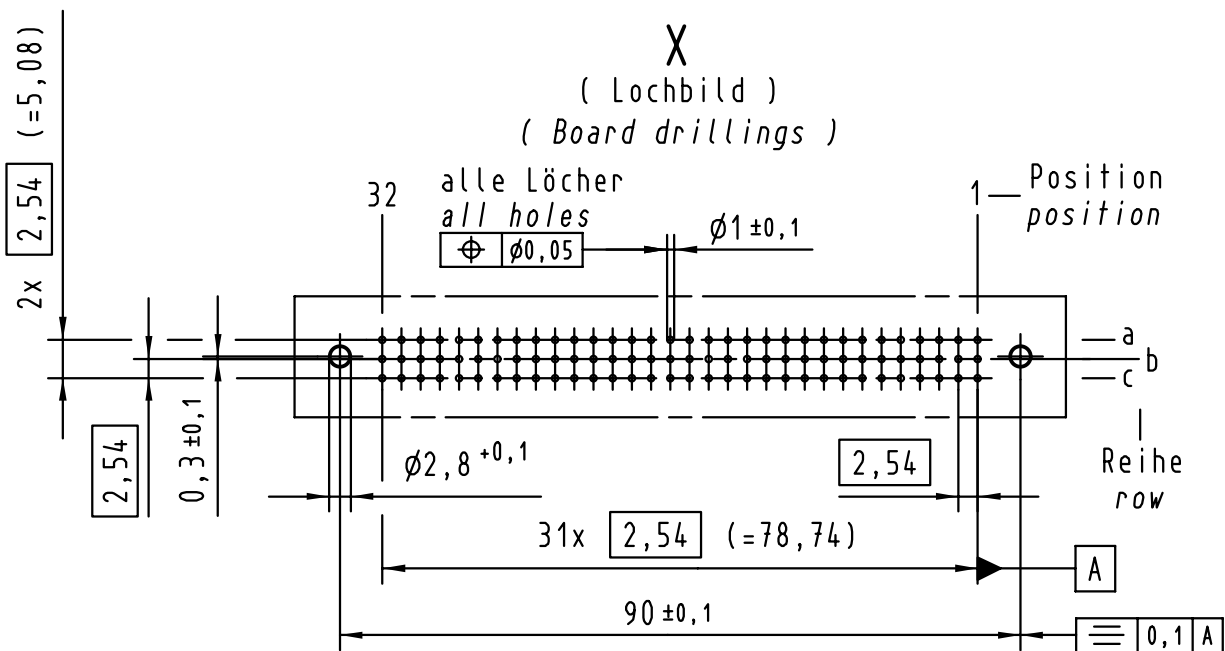
**X**  
Kontaktanordnung  
Contact arrangement



96 Signal Kontakte  
96 signal contacts

- ☒ = Kontaktposition belegt  
= position with contact
- ☐ = Kontaktposition nicht belegt  
= position without contact

**X**  
(Lochbild)  
(Board drillings)



09 03 296 6821	2	Au über/over PdNi
09 03 296 2821	1	Au über/over Ni
Bestell-Nr. Part-No.	Anforderungsstufe nach IEC performance level per IEC	Kontaktoberfläche Contact Plating

			Techn. Character.			Nicht tolerierte Maßel/Free size tolerances siehe /see IEC 603-2		
						Bauform C Federleiste WW 13 , 96 pol. type C female connector WW 13 , 96 pol.		
			Detail.	13.10.99	Rie.	Maßstab/Scale 1:1 (2:1)	TB 09 03 296 x821	
			Insp.	13.10.99	Pa.			
30245	23.10.01	Rie.	Stand.					
26965	24.01.00	Rie.	HARTING Electronics GmbH & Co. KG D-32339 ESPELKAMP			Blatt/ page		
26859						Sub.		
Mod.	Dat.	Name						

Компания «Life Electronics» занимается поставками электронных компонентов импортного и отечественного производства от производителей и со складов крупных дистрибьюторов Европы, Америки и Азии.

С конца 2013 года компания активно расширяет линейку поставок компонентов по направлению коаксиальный кабель, кварцевые генераторы и конденсаторы (керамические, пленочные, электролитические), за счёт заключения дистрибьюторских договоров

Мы предлагаем:

- Конкуренеспособные цены и скидки постоянным клиентам.
- Специальные условия для постоянных клиентов.
- Подбор аналогов.
- Поставку компонентов в любых объемах, удовлетворяющих вашим потребностям.
- Приемлемые сроки поставки, возможна ускоренная поставка.
- Доставку товара в любую точку России и стран СНГ.
- Комплексную поставку.
- Работу по проектам и поставку образцов.
- Формирование склада под заказчика.
- Сертификаты соответствия на поставляемую продукцию (по желанию клиента).
- Тестирование поставляемой продукции.
- Поставку компонентов, требующих военную и космическую приемку.
- Входной контроль качества.
- Наличие сертификата ISO.

В составе нашей компании организован Конструкторский отдел, призванный помогать разработчикам, и инженерам.

Конструкторский отдел помогает осуществить:

- Регистрацию проекта у производителя компонентов.
- Техническую поддержку проекта.
- Защиту от снятия компонента с производства.
- Оценку стоимости проекта по компонентам.
- Изготовление тестовой платы монтаж и пусконаладочные работы.



Тел: +7 (812) 336 43 04 (многоканальный)

Email: [org@lifeelectronics.ru](mailto:org@lifeelectronics.ru)