

6

5

4

3

2

1

E

E

D

D

C

C

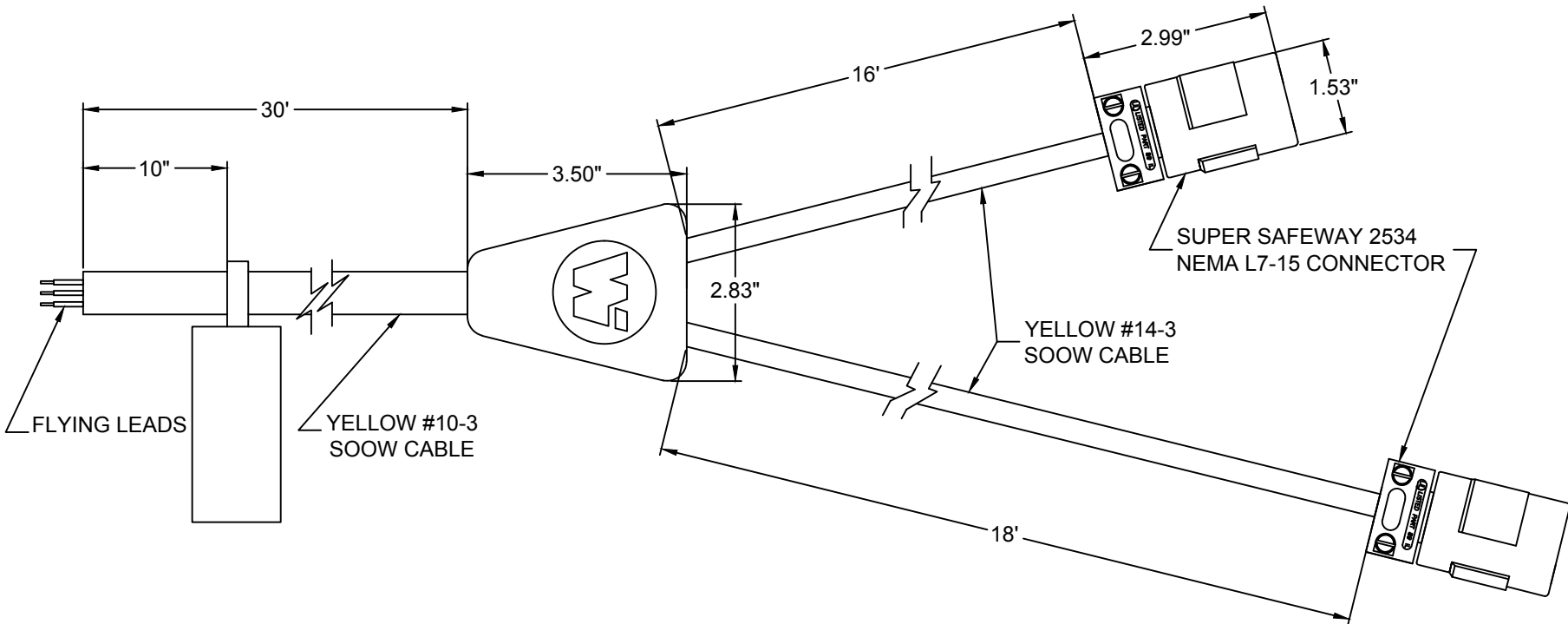
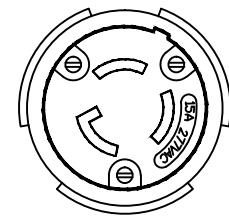
B

B

A

A

NEMA L7-15 FACE VIEW



- NOTES:  
 - PART IS NOT UL OR CSA CERTIFIED.  
 - #10-3 TEMPERATURE RANGE 105°C (-34°C)  
 - #14-3 TEMPERATURE RANGE 105°C (-40°C)

RELEASE DRAWING EC NO: IPG2018-0057 DRWN: BPATTERS 2017/07/31 CHKD: --- APPR: HKNEELAN 2017/08/14 REV	QUALITY SYMBOLS	GENERAL TOLERANCES (UNLESS SPECIFIED)		DIMENSION STYLE INCH ONLY		SCALE NTS	DESIGN UNITS INCH	THIRD ANGLE PROJECTION	
	$\nabla = 0$ $\sphericalangle = 0$	4 PLACES	mm	INCH	DRAWN BY	DATE	TITLE		
		3 PLACES	±---	±---	BPATTERS	2017/07/31	MOLDED Y-SPLICE #10-3 FLYING LEAD PRIM. VAR LENGTH #14-3 SEC		
		2 PLACES	±---	±---	CHECKED BY	DATE			
		1 PLACE	±---	±---	---	---	MOLEX INCORPORATED		
		ANGULAR ±.5°		APPROVED BY		DATE	DOCUMENT NO.		
	DRAFT WHERE APPLICABLE MUST REMAIN WITHIN DIMENSIONS		HKNEELAN		2017/08/14	SD-130154-127		SHEET NO. 1 OF 1	
A1	SIZE A	THIS DRAWING CONTAINS INFORMATION THAT IS PROPRIETARY TO MOLEX INCORPORATED AND SHOULD NOT BE USED WITHOUT WRITTEN PERMISSION							

6

5

4

3

2

1

Компания «Life Electronics» занимается поставками электронных компонентов импортного и отечественного производства от производителей и со складов крупных дистрибьюторов Европы, Америки и Азии.

С конца 2013 года компания активно расширяет линейку поставок компонентов по направлению коаксиальный кабель, кварцевые генераторы и конденсаторы (керамические, пленочные, электролитические), за счёт заключения дистрибьюторских договоров

Мы предлагаем:

- Конкурентоспособные цены и скидки постоянным клиентам.
- Специальные условия для постоянных клиентов.
- Подбор аналогов.
- Поставку компонентов в любых объемах, удовлетворяющих вашим потребностям.
- Приемлемые сроки поставки, возможна ускоренная поставка.
- Доставку товара в любую точку России и стран СНГ.
- Комплексную поставку.
- Работу по проектам и поставку образцов.
- Формирование склада под заказчика.
- Сертификаты соответствия на поставляемую продукцию (по желанию клиента).
- Тестирование поставляемой продукции.
- Поставку компонентов, требующих военную и космическую приемку.
- Входной контроль качества.
- Наличие сертификата ISO.

В составе нашей компании организован Конструкторский отдел, призванный помогать разработчикам, и инженерам.

Конструкторский отдел помогает осуществить:

- Регистрацию проекта у производителя компонентов.
- Техническую поддержку проекта.
- Защиту от снятия компонента с производства.
- Оценку стоимости проекта по компонентам.
- Изготовление тестовой платы монтаж и пусконаладочные работы.



Тел: +7 (812) 336 43 04 (многоканальный)

Email: [org@lifeelectronics.ru](mailto:org@lifeelectronics.ru)