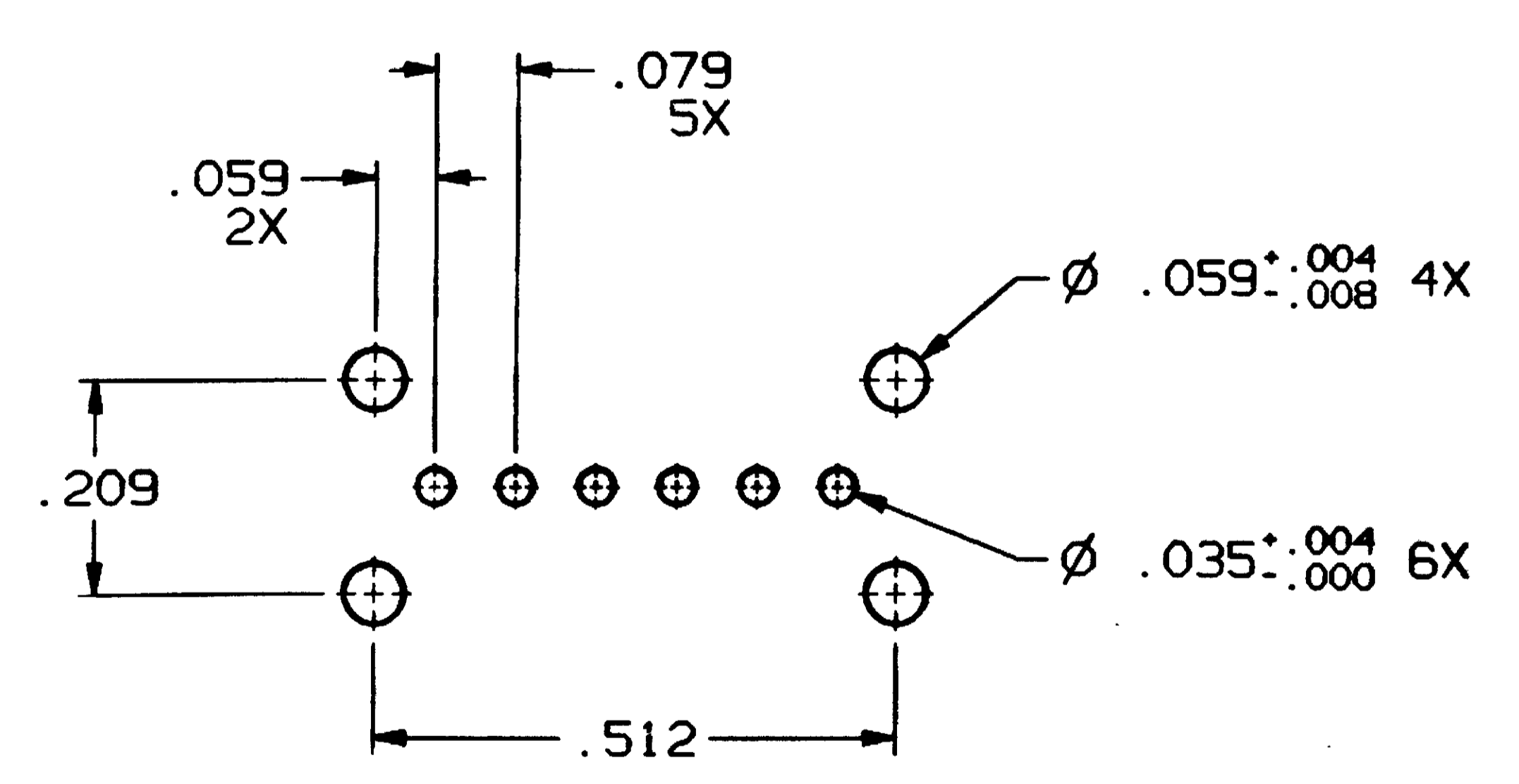
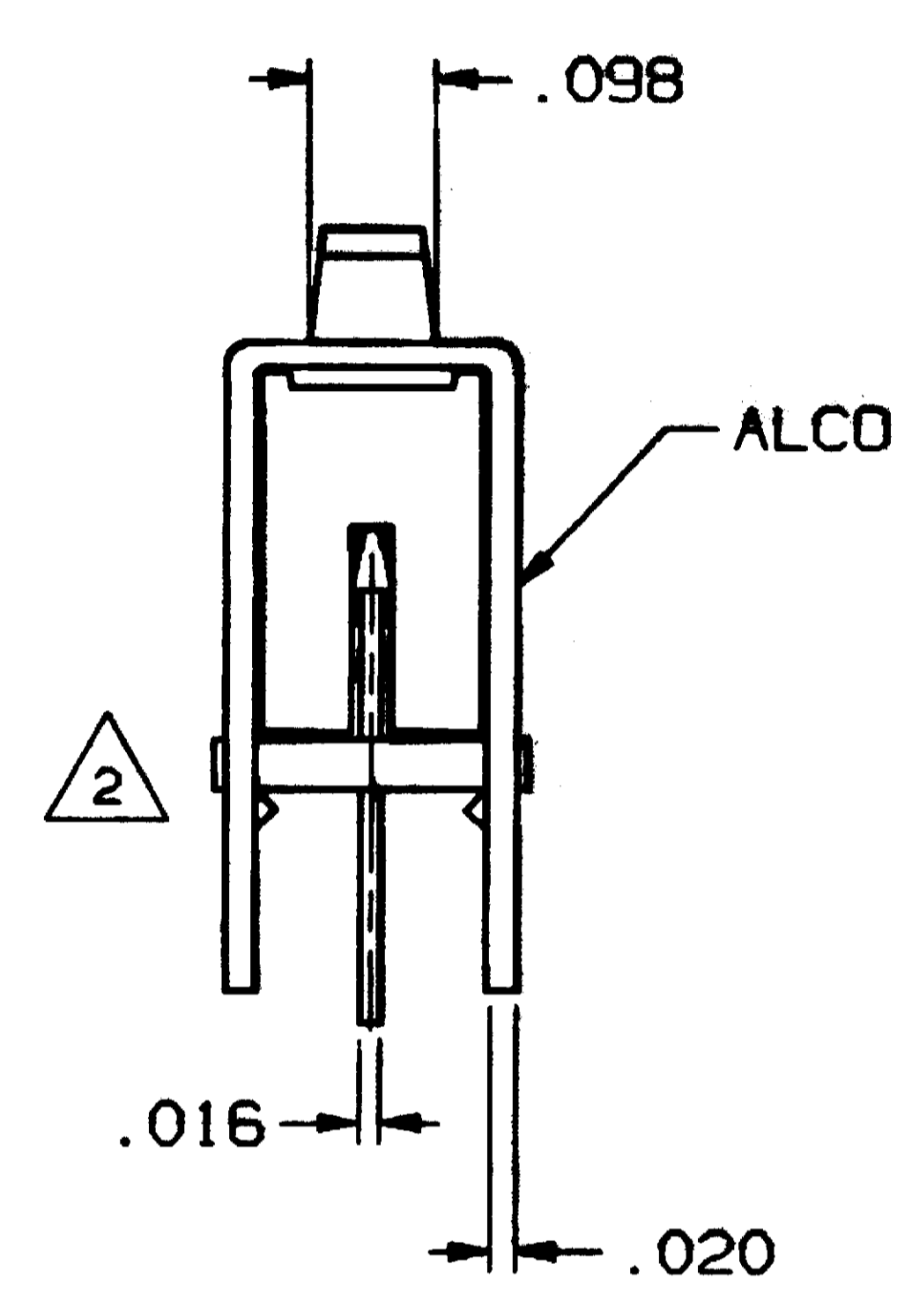
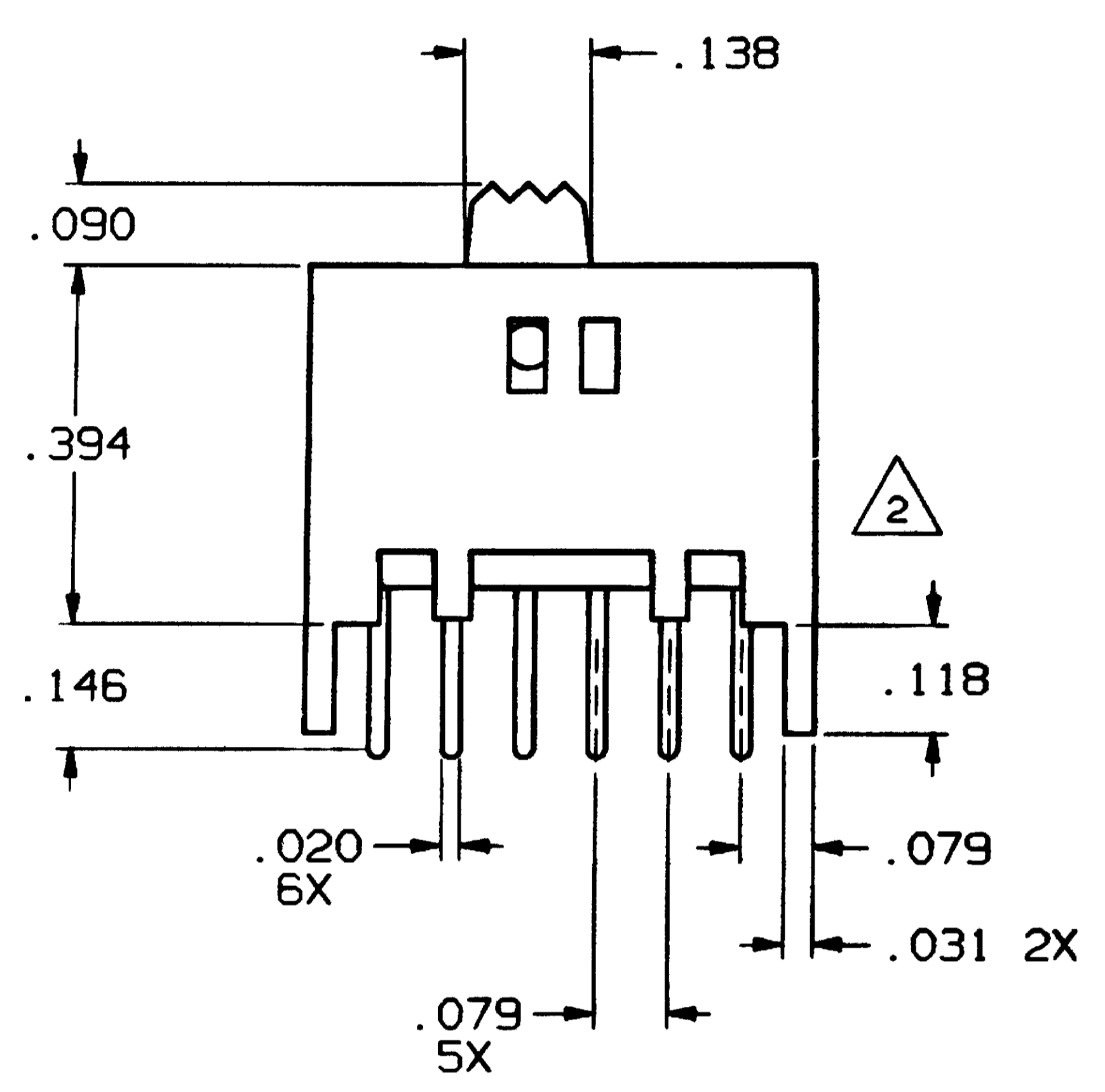
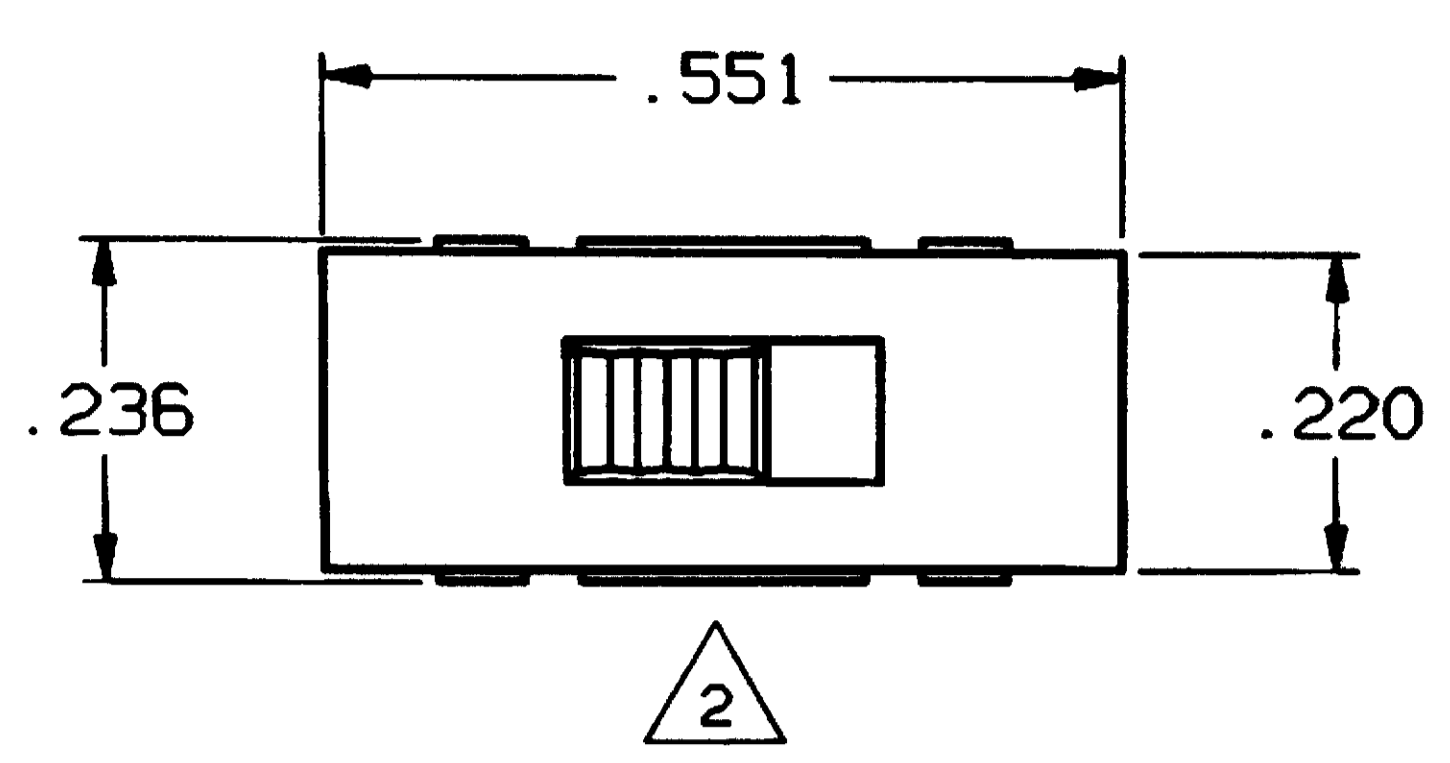


CONVERSION CHART	
INCH	MM
.004	0.10
.008	0.20
.010	0.25
.016	0.40
.020	0.50
.031	0.79
.035	0.90
.059	1.50
.079	2.00
.090	2.29
.098	2.50
.118	3.00
.138	3.50
.146	3.71
.209	5.30
.220	5.59
.236	5.99
.394	10.00
.551	14.00



P.C. HOLE LAYOUT
TOLERANCE = ±.004

1 SPECIFICATIONS:

MATERIALS:
 FRAME: STEEL, TIN PLATED.
 ACTUATOR: PBT 94V-0.
 MOVABLE CONTACT: GOLD PLATED OVER NICKEL.
 STATIONARY CONTACT: GOLD PLATED OVER NICKEL.
 TERMINALS: GOLD PLATED OVER NICKEL.

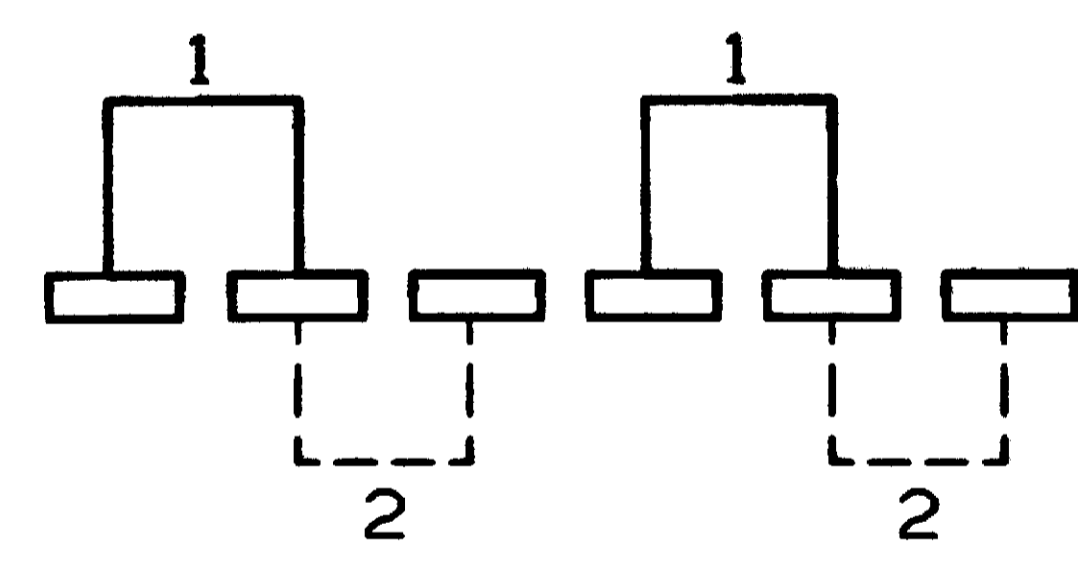
ELECTRICAL:
 CONTACT RATING: 0.4 VA MAX. @ 20 VDC OR PEAK AC.
 INITIAL CONTACT RESISTANCE: 20 MILLIOHMS MAX., INITIAL.
 INSULATION RESISTANCE: 1,000 MΩ MIN. AT 500 VDC.
 DIELECTRIC STRENGTH: 500 VOLTS RMS AT SEA LEVEL.
 LIFE: 10,000 OPERATIONS.

MECHANICAL:
 OPERATING FORCE: 100g TO 600g.

ENVIRONMENTAL:
 OPERATING TEMPERATURE: -20°C TO +85°C (-4°F TO +185°F).
 STORAGE TEMPERATURE: -40°C TO +100°C (-40°F TO +212°F).

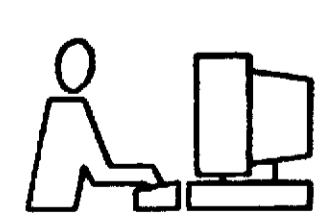
1 NOTES:

1. INTERPRET DRAWING PER ASME Y14.5M-1994.
2. TRAVEL BETWEEN POSITIONS .079.



SCHEMATIC

THIS IS A C.A.D. GENERATED DRAWING.
DO NOT MAKE MANUAL REVISIONS TO MASTER.



REV	A	B	C	D	O	1	2
REVISIONS	ESR#2200	ECM#2774 1-8-88	ECM#2815 PWS/CF 3-21-88	ECM#3102 TH/CF 4-3-89	ECM#3884 11-30-90 DS	REVISED ECM#392-95 S. KIRCORIAN 5-15-95 APP'D: M. LEPAGE 6-8-95	REVISED ECM# 801-95 L.S. 11-6-95 APP'D: <i>[Signature]</i> 11-8-95

OUTLINE DRAWING
SPECIFICATIONS ARE SUBJECT TO CHANGES WITHOUT NOTICE

<p>THIRD ANGLE PROJECTION</p>	UNLESS OTHERWISE SPECIFIED DIMENSIONS ARE IN INCHES DO NOT SCALE PRINT		ORIGINAL DATE OF DRAWING: 7/86	
	TOLERANCES (EXCEPT AS NOTED) ANGULAR = ±1° DECIMAL .XX = ± DECIMAL .XXX = ±.010 DECIMAL .XXXX = ±	FILE NAME: 80739OUT	DIRECTORY: SLOSWTCH	DRAWN: T.H.
AUGAT CONFIDENTIAL This document contains information which is the exclusive property of Augat Inc. Distribution, reproduction or use by others is not permitted without the expressed written consent of Augat Inc.	MATERIAL: SEE SPECIFICATIONS		CHECKED:	DATE:
	FINISH: SEE SPECIFICATIONS		APPROVED: M. LEPAGE	DATE: 6-8-95
	CODE IDENT. NO. 91506	DWG. SIZE C	DWG. NO. 80739-SD	REV. 2
	NEXT ASSY:		PRODUCT CODE: C15	SCALE: SHEET 1 OF 1

AUGAT INC. 452 JOHN DIETSCH BLVD. ATTLEBORO FALLS, MASS. 02763

TITLE: **OUTLINE DRAWING**
SLIDE SWITCH
(MSS2200G)

DWG. NO. 80739-SD

REV. 2

SCALE: SHEET 1 OF 1

Компания «Life Electronics» занимается поставками электронных компонентов импортного и отечественного производства от производителей и со складов крупных дистрибьюторов Европы, Америки и Азии.

С конца 2013 года компания активно расширяет линейку поставок компонентов по направлению коаксиальный кабель, кварцевые генераторы и конденсаторы (керамические, пленочные, электролитические), за счёт заключения дистрибьюторских договоров

Мы предлагаем:

- Конкурентоспособные цены и скидки постоянным клиентам.
- Специальные условия для постоянных клиентов.
- Подбор аналогов.
- Поставку компонентов в любых объемах, удовлетворяющих вашим потребностям.
- Приемлемые сроки поставки, возможна ускоренная поставка.
- Доставку товара в любую точку России и стран СНГ.
- Комплексную поставку.
- Работу по проектам и поставку образцов.
- Формирование склада под заказчика.
- Сертификаты соответствия на поставляемую продукцию (по желанию клиента).
- Тестирование поставляемой продукции.
- Поставку компонентов, требующих военную и космическую приемку.
- Входной контроль качества.
- Наличие сертификата ISO.

В составе нашей компании организован Конструкторский отдел, призванный помогать разработчикам, и инженерам.

Конструкторский отдел помогает осуществить:

- Регистрацию проекта у производителя компонентов.
- Техническую поддержку проекта.
- Защиту от снятия компонента с производства.
- Оценку стоимости проекта по компонентам.
- Изготовление тестовой платы монтаж и пусконаладочные работы.



Тел: +7 (812) 336 43 04 (многоканальный)

Email: org@lifeelectronics.ru

www.lifeelectronics.ru