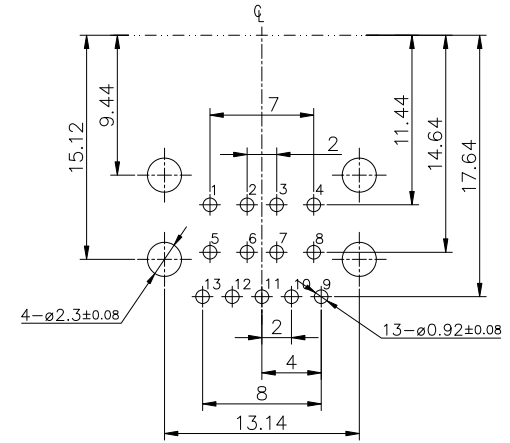
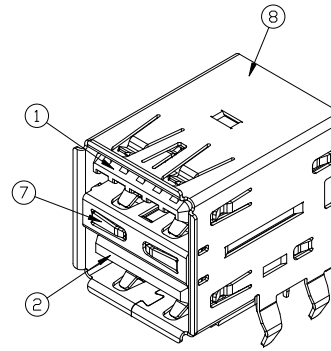
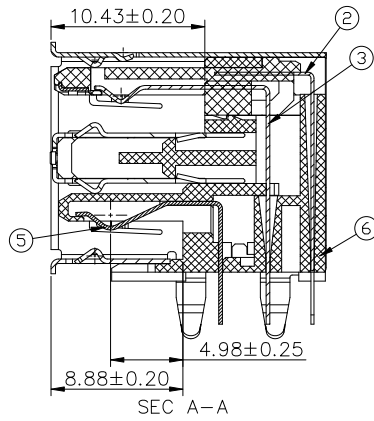
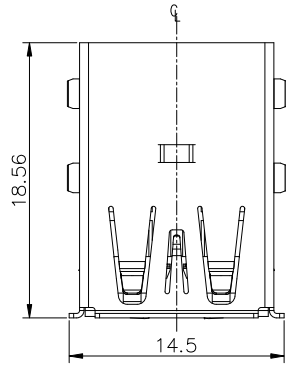
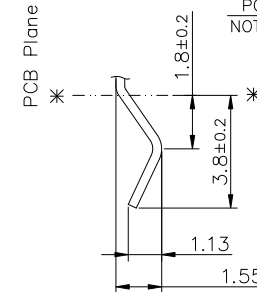
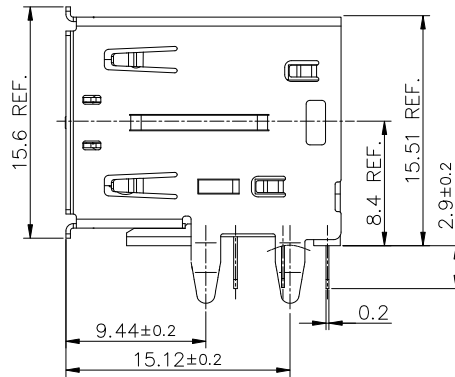
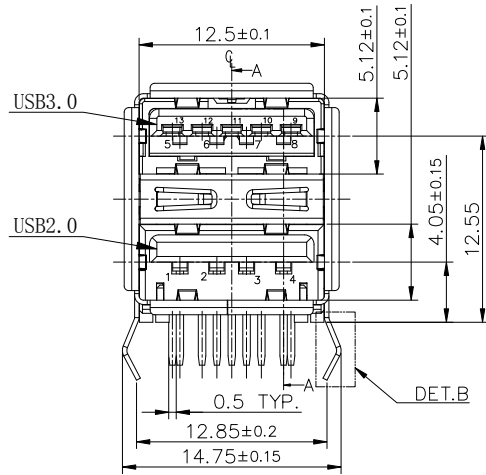


PRODUCT NUMBER  
10132430-000XLF

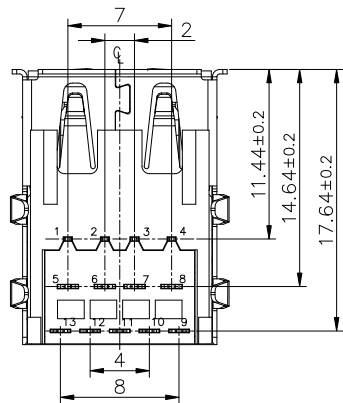


PCB HOLES(BOTTOM VIEW) t=1.6mm  
NOTE:GENERAL TOLERANCE:±0.05mm



Detail of B  
4 Places(2:1)

USB 2.0		USB 3.0	
Pin No.	Signal Name	Pin No.	Signal Name
1	VBUS	5	VBUS
2	D-	9	SSRX-
3	D+	6	D-
4	GND	10	SSRX+
SHELL	SHIELD	7	D+
		11	GND
		8	GND
		12	SSTX-
		13	SSTX+



NOTE:  
1. PRODUCT SPECIFICATION: GS-12-1273.  
2. PACKAGE SPECIFICATION: GS-14-2423.  
3. THE HOUSING WILL WITHSTAND EXPOSURE TO 235°C PEAK TEMPERATURE FOR 5 SEC. IN A WAVE SOLDERING APPLICATION.  
4. PART NUMBER:  
10132430-000 X X L F  
PLATING: \_\_\_\_\_ PACKAGE:  
1: G/F ON CONTACT 1: TRAY  
2: 30u" Au ON CONTACT

NO.	PART NAME	TER'NO.	QTY.	MATERIAL	REMARK
⑧	SHELL		1	STEEL	Ni-PLATED
⑦	SPRING		1	STEEL	Ni-PLATED
⑥	SPACER		1	HIGH TERP.THERMOPLASTIC,UL94V-0	Black
⑤	USB2.0-4P TERMINAL	1,2,3,4	4	COPPER ALLOY	Au/Sn-PLATED
④	USB3.0-4P TERMINAL	5,6,7,8	4	COPPER ALLOY	Au/Sn-PLATED
③	USB3.0-5P TERMINAL	9,10,11,12,13	5	COPPER ALLOY	Au/Sn-PLATED
②	USB2.0-HOUSING		1	THERMOPLASTIC,UL94V-0	Black
①	USB3.0-HOUSING		1	THERMOPLASTIC,UL94V-0	Blue

mat'l. code	surface	tolerance	projection	product family
		✓		USB 3.0
ltr	ecn no	dr	date	title
A		TAI	2014-11-27	USB 2.0+3.0 REC. CONN. TYPE A, R/A THROUGH HOLE
tolerances unless otherwise specified angles $16 < L \leq 63 \pm 0.4$ $4 < L \leq 16 \pm 0.3$ $X^\circ \pm 5^\circ$ $L \leq 4 \pm 0.2$				scale
dr KENNY TAI 2014-11-27 engr KENNY TAI 2014-11-27 chr KENNY TAI 2014-11-27 appd PM ZHENG 2014-11-27				 sheet 1 of 1 size 10132430 A4 type CUSTOMER Drawing
sheet index	revision sheet	A	1	

Компания «Life Electronics» занимается поставками электронных компонентов импортного и отечественного производства от производителей и со складов крупных дистрибьюторов Европы, Америки и Азии.

С конца 2013 года компания активно расширяет линейку поставок компонентов по направлению коаксиальный кабель, кварцевые генераторы и конденсаторы (керамические, пленочные, электролитические), за счёт заключения дистрибьюторских договоров

Мы предлагаем:

- Конкуренспособные цены и скидки постоянным клиентам.
- Специальные условия для постоянных клиентов.
- Подбор аналогов.
- Поставку компонентов в любых объемах, удовлетворяющих вашим потребностям.
- Приемлемые сроки поставки, возможна ускоренная поставка.
- Доставку товара в любую точку России и стран СНГ.
- Комплексную поставку.
- Работу по проектам и поставку образцов.
- Формирование склада под заказчика.
- Сертификаты соответствия на поставляемую продукцию (по желанию клиента).
- Тестирование поставляемой продукции.
- Поставку компонентов, требующих военную и космическую приемку.
- Входной контроль качества.
- Наличие сертификата ISO.

В составе нашей компании организован Конструкторский отдел, призванный помогать разработчикам, и инженерам.

Конструкторский отдел помогает осуществить:

- Регистрацию проекта у производителя компонентов.
- Техническую поддержку проекта.
- Защиту от снятия компонента с производства.
- Оценку стоимости проекта по компонентам.
- Изготовление тестовой платы монтаж и пусконаладочные работы.



Тел: +7 (812) 336 43 04 (многоканальный)

Email: [org@lifeelectronics.ru](mailto:org@lifeelectronics.ru)