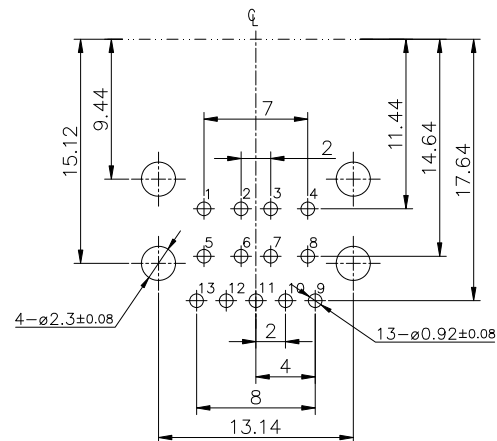
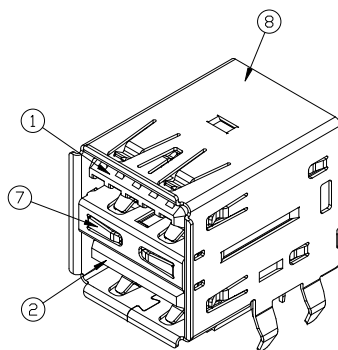
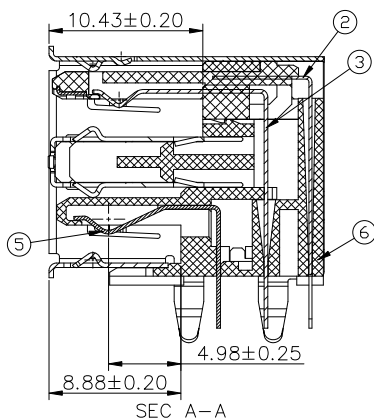
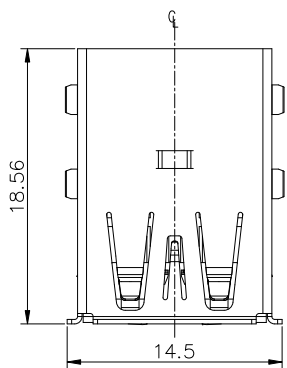
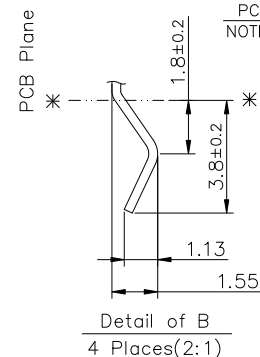
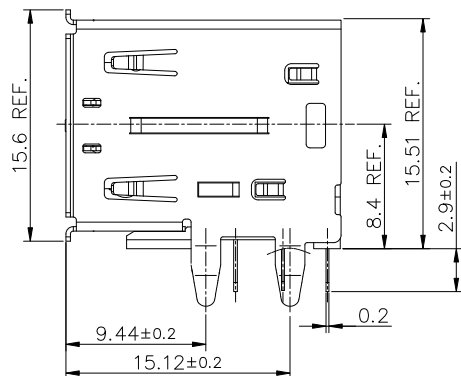
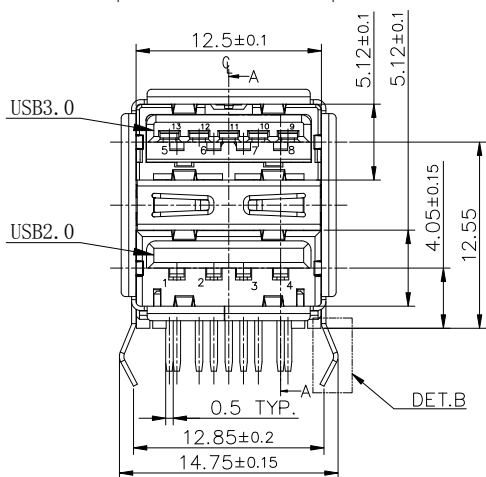


PRODUCT NUMBER  
10132430-000XLF



PCB HOLES (BOTTOM VIEW) t=1.6mm  
NOTE: GENERAL TOLERANCE: ±0.05mm



USB 2.0		USB 3.0	
Pin No.	Signal Name	Pin No.	Signal Name
1	VBUS	5	VBUS
2	D-	6	D-
3	D+	7	D+
4	GND	8	GND
SHELL	SHIELD	9	SSRX-
		10	SSRX+
		11	GND
		12	SSTX-
		13	SSTX+

- NOTE:
- PRODUCT SPECIFICATION: GS-12-1273.
  - PACKAGE SPECIFICATION: GS-14-2423.
  - THE HOUSING WILL WITHSTAND EXPOSURE TO 235°C PEAK TEMPERATURE FOR 5 SEC. IN A WAVE SOLDERING APPLICATION.
  - PART NUMBER:  
10132430-000 X X L F  
PLATING: \_\_\_\_\_ PACKAGE: \_\_\_\_\_  
1: G/F ON CONTACT 1: TRAY  
2: 30u" Au ON CONTACT

NO.	PART NAME	TER'NO.	QTY.	MATERIAL	REMARK
⑧	SHELL		1	STEEL	Ni-PLATED
⑦	SPRING		1	STEEL	Ni-PLATED
⑥	SPACER		1	HIGH TERP.THERMOPLASTIC,UL94V-0	Black
⑤	USB2.0-4P TERMINAL	1,2,3,4	4	COPPER ALLOY	Au/Sn-PLATED
④	USB3.0-4P TERMINAL	5,6,7,8	4	COPPER ALLOY	Au/Sn-PLATED
③	USB3.0-5P TERMINAL	9,10,11,12,13	5	COPPER ALLOY	Au/Sn-PLATED
②	USB2.0-HOUSING		1	THERMOPLASTIC,UL94V-0	Black
①	USB3.0-HOUSING		1	THERMOPLASTIC,UL94V-0	Blue

mat'l. code		surface	tolerance	projection	product family
ltr	ecn no	dr	date	tolerances unless otherwise specified	USB 3.0
A		TAI	2014-11-27	angles 16<L≤63 ±0.4 4<L≤16 ±0.3 X°±5° L≤4 ±0.2	title
				scale	USB 2.0+3.0 REC. CONN. TYPE A, R/A THROUGH HOLE
		dr	KENNY TAI	2014-11-27	dwg no
		enr	KENNY TAI	2014-11-27	sheet 1 of 1
		chr	KENNY TAI	2014-11-27	size
		appd	PM ZHENG	2014-11-27	10132430
					A4
					type
					CUSTOMER Drawing

Компания «Life Electronics» занимается поставками электронных компонентов импортного и отечественного производства от производителей и со складов крупных дистрибьюторов Европы, Америки и Азии.

С конца 2013 года компания активно расширяет линейку поставок компонентов по направлению коаксиальный кабель, кварцевые генераторы и конденсаторы (керамические, пленочные, электролитические), за счёт заключения дистрибьюторских договоров

Мы предлагаем:

- Конкуренспособные цены и скидки постоянным клиентам.
- Специальные условия для постоянных клиентов.
- Подбор аналогов.
- Поставку компонентов в любых объемах, удовлетворяющих вашим потребностям.
- Приемлемые сроки поставки, возможна ускоренная поставка.
- Доставку товара в любую точку России и стран СНГ.
- Комплексную поставку.
- Работу по проектам и поставку образцов.
- Формирование склада под заказчика.
- Сертификаты соответствия на поставляемую продукцию (по желанию клиента).
- Тестирование поставляемой продукции.
- Поставку компонентов, требующих военную и космическую приемку.
- Входной контроль качества.
- Наличие сертификата ISO.

В составе нашей компании организован Конструкторский отдел, призванный помогать разработчикам, и инженерам.

Конструкторский отдел помогает осуществить:

- Регистрацию проекта у производителя компонентов.
- Техническую поддержку проекта.
- Защиту от снятия компонента с производства.
- Оценку стоимости проекта по компонентам.
- Изготовление тестовой платы монтаж и пусконаладочные работы.



Тел: +7 (812) 336 43 04 (многоканальный)  
Email: [org@lifeelectronics.ru](mailto:org@lifeelectronics.ru)