

## General Specifications

**Motor Structure:** Shaded Pole Induction Motor  
**Motor Protection:** Impedance Protection  
**Insulation Resistance:**  
 10M Ω or over with a DC500V Megger  
**Dielectric Withstand Voltage:** AC 700V 1s  
**Allowable Ambient Temperature Range:**  
 -10°C ~ +70°C (Operating)  
 -40°C ~ +70°C (Storage)  
 (non-condensing environment)

## Expected Life

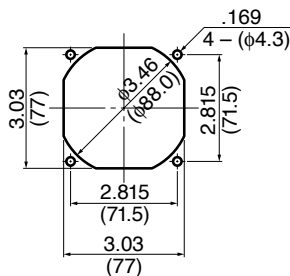
**Failure Rate: 10%**  
 25°C 50,000 Hours

## Material

**Casing :** Aluminum  
**Impeller :** UL94V-O Reinforced Plastic  
**Bearing :** Ball Bearing  
**Lead Wire :** AWG22, UL3266, CSA CL1252  
**or Terminal :** Faston #110 or equivalent

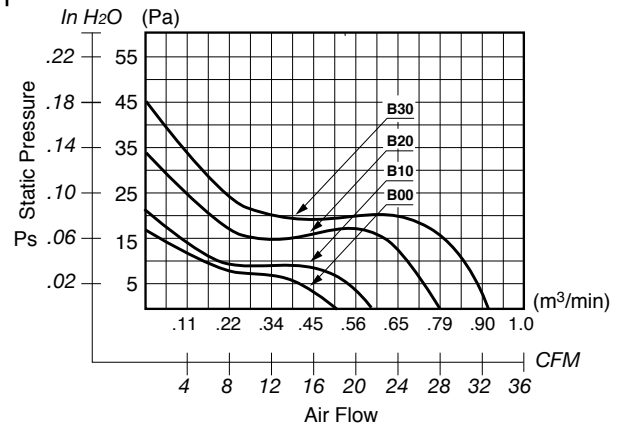
## Panel Cut-Outs

Units:  $\frac{\text{inch}}{\text{mm}}$

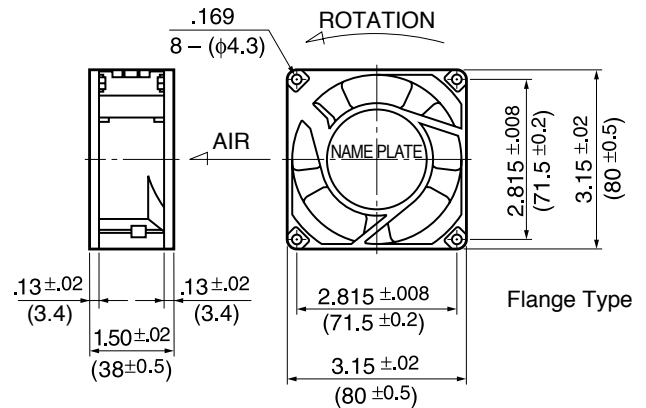


INLET SIDE / OUTLET SIDE

## Characteristic Curves



## Outline



## Specifications

| MODEL              | Rated Voltage | Frequency | Starting Voltage | Current           | Input Power       | Speed                              | Max. Air Flow |                                     | Max. Static Pressure |                    | Noise              | Mass |
|--------------------|---------------|-----------|------------------|-------------------|-------------------|------------------------------------|---------------|-------------------------------------|----------------------|--------------------|--------------------|------|
|                    | (V)           | (Hz)      | (V)              | (A) <sup>*1</sup> | (W) <sup>*1</sup> | (min <sup>-1</sup> ) <sup>*1</sup> | CFM           | (m <sup>3</sup> /min) <sup>*1</sup> | in H <sub>2</sub> O  | (Pa) <sup>*1</sup> | (dB) <sup>*1</sup> | (g)  |
| 3115FS-12T-B00-A00 | 115           | 60        | 75               | 0.045             | 4.0               | 1850                               | 18.0          | 0.51                                | .07                  | 17.5               | 31                 | 340  |
| 3115FS-12T-B10-A00 | 115           | 60        | 75               | 0.087             | 6.5               | 2100                               | 22.0          | 0.62                                | .09                  | 22.5               | 36                 | 340  |
| 3115FS-12T-B20-A00 | 115           | 60        | 75               | 0.090             | 7.5               | 2700                               | 27.0          | 0.76                                | .13                  | 32.5               | 40                 | 340  |
| 3115FS-12T-B30-A00 | 115           | 60        | 75               | 0.100             | 8.5               | 3250                               | 32.0          | 0.90                                | .18                  | 45.0               | 44                 | 340  |
| 3115FS-23T-B10-A00 | 230           | 60        | 175              | 0.050             | 6.5               | 2050                               | 20.0          | 0.57                                | .09                  | 22.5               | 35                 | 340  |
| 3115FS-23T-B20-A00 | 230           | 60        | 175              | 0.060             | 7.5               | 2750                               | 28.0          | 0.79                                | .13                  | 32.5               | 40                 | 340  |
| 3115FS-23T-B30-A00 | 230           | 60        | 175              | 0.065             | 8.0               | 3250                               | 33.0          | 0.93                                | .18                  | 45.0               | 44                 | 340  |

Rotation: Counterclockwise

Airflow Outlet: Air In Over Struts

\*1: Maximum Values in Free Air

\*2: Average Values in Free Air

\*3: Minimum Values in Free Air

Компания «Life Electronics» занимается поставками электронных компонентов импортного и отечественного производства от производителей и со складов крупных дистрибьюторов Европы, Америки и Азии.

С конца 2013 года компания активно расширяет линейку поставок компонентов по направлению коаксиальный кабель, кварцевые генераторы и конденсаторы (керамические, пленочные, электролитические), за счёт заключения дистрибьюторских договоров

Мы предлагаем:

- Конкуренспособные цены и скидки постоянным клиентам.
- Специальные условия для постоянных клиентов.
- Подбор аналогов.
- Поставку компонентов в любых объемах, удовлетворяющих вашим потребностям.
- Приемлемые сроки поставки, возможна ускоренная поставка.
- Доставку товара в любую точку России и стран СНГ.
- Комплексную поставку.
- Работу по проектам и поставку образцов.
- Формирование склада под заказчика.
- Сертификаты соответствия на поставляемую продукцию (по желанию клиента).
- Тестирование поставляемой продукции.
- Поставку компонентов, требующих военную и космическую приемку.
- Входной контроль качества.
- Наличие сертификата ISO.

В составе нашей компании организован Конструкторский отдел, призванный помогать разработчикам, и инженерам.

Конструкторский отдел помогает осуществить:

- Регистрацию проекта у производителя компонентов.
- Техническую поддержку проекта.
- Защиту от снятия компонента с производства.
- Оценку стоимости проекта по компонентам.
- Изготовление тестовой платы монтаж и пусконаладочные работы.



Тел: +7 (812) 336 43 04 (многоканальный)  
Email: [org@lifeelectronics.ru](mailto:org@lifeelectronics.ru)