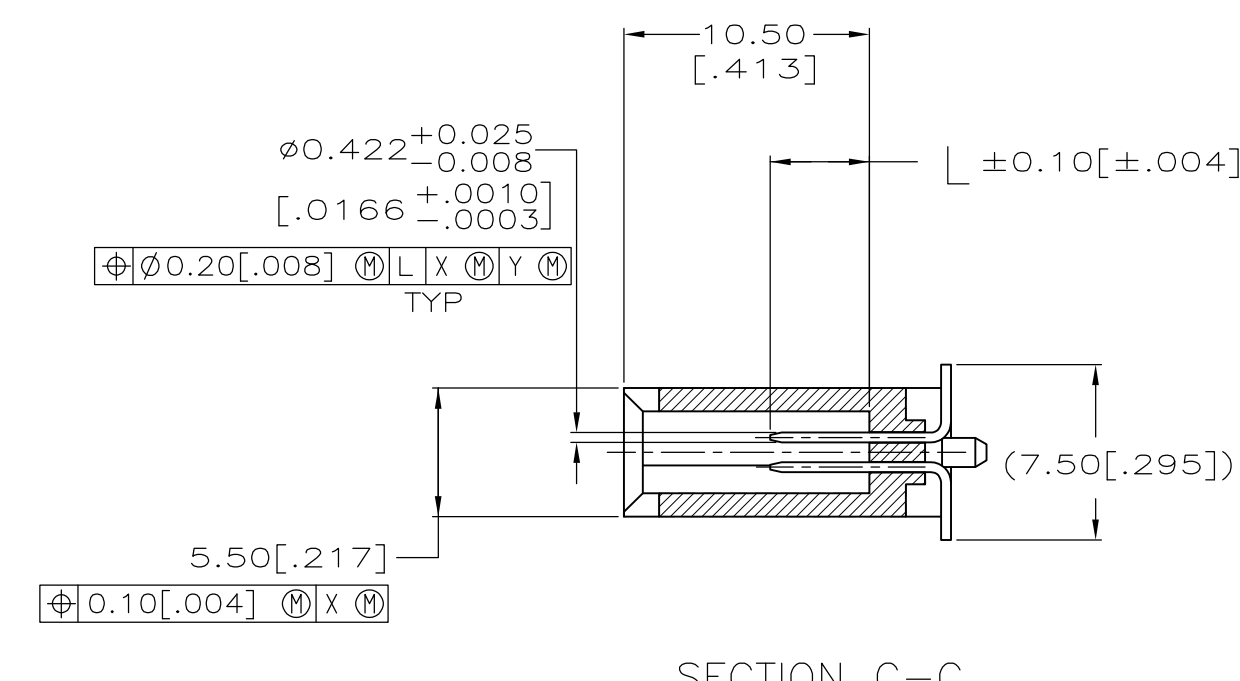


RECOMMENDED BOARD LAYOUT



- 1 0.00076[.000030] MIN GOLD IN CONTACT AREA, 0.00381[.000150] MIN TIN-LEAD ON SOLDER TAILS ALL OVER 0.00127[.000050] MIN NICKEL
- 2 DATUMS AND BASIC DIMENSIONS ESTABLISHED BY CUSTOMER.
- 3 PARTS TO BE PACKAGED IN TUBES.
- 4 PARTS TO BE PACKAGED IN TAPE AND REEL.
- 5 KAPTON VACUUM PICK-UP BUTTON FOR -2 & -4 ONLY (SHOWN IN PHANTOM TO SHOW CONNECTOR DETAIL).
- 6 0.00076[.000030] MIN GOLD IN CONTACT AREA, 0.00381[.000150] MIN TIN ON SOLDER TAILS ALL OVER 0.00127[.000050] MIN NICKEL

6	4	AS SHOWN	1,13,38, 50	ALL OTHER PINS	25,26	146839-4
6	3					146839-3
1	4					146839-2
1	3					146839-1
CONTACT FINISH	PACKAGING	DESCRIPTION	.197	.167	.138	ASSEMBLY PART NUMBER
		"L" PIN LGTH & CAVITY LOCATION				

THIS DRAWING IS A CONTROLLED DOCUMENT.

DIMENSIONS: min [INCHES]	TOLERANCES UNLESS OTHERWISE SPECIFIED:	0 PLC ± -	1 PLC ± -	2 PLC ± 0.13[.005]	3 PLC ± -	4 PLC ± -	ANGLES ± 2°
MATERIAL HOUSING: LCP, BLACK	FINISH SEE TABLE	WEIGHT -		SIZE CAGE CODE DRAWING NO		RESTRICTED TO	
CUSTOMER DRAWING		SCALE 4:1		SHEET 1 OF 1		REV D1	

DWN: J.ROOT 27JUN96
 CHK: V.RUMINSKI 07MAR07
 APVD: -
 NAME: Tyco Electronics Corporation, Harrisburg, PA 17105-3608
 PRODUCT SPEC: PIN HEADER ASSEMBLY, VERTICAL, 50 POSN, SURFACE MOUNT.
 APPLICATION SPEC: -
 SIZE: A1
 CAGE CODE: 00779
 DRAWING NO: 146839
 WEIGHT: -
 SCALE: 4:1
 SHEET: 1 OF 1
 REV: D1

Компания «Life Electronics» занимается поставками электронных компонентов импортного и отечественного производства от производителей и со складов крупных дистрибьюторов Европы, Америки и Азии.

С конца 2013 года компания активно расширяет линейку поставок компонентов по направлению коаксиальный кабель, кварцевые генераторы и конденсаторы (керамические, пленочные, электролитические), за счёт заключения дистрибьюторских договоров

Мы предлагаем:

- Конкурентоспособные цены и скидки постоянным клиентам.
- Специальные условия для постоянных клиентов.
- Подбор аналогов.
- Поставку компонентов в любых объемах, удовлетворяющих вашим потребностям.
- Приемлемые сроки поставки, возможна ускоренная поставка.
- Доставку товара в любую точку России и стран СНГ.
- Комплексную поставку.
- Работу по проектам и поставку образцов.
- Формирование склада под заказчика.
- Сертификаты соответствия на поставляемую продукцию (по желанию клиента).
- Тестирование поставляемой продукции.
- Поставку компонентов, требующих военную и космическую приемку.
- Входной контроль качества.
- Наличие сертификата ISO.

В составе нашей компании организован Конструкторский отдел, призванный помогать разработчикам, и инженерам.

Конструкторский отдел помогает осуществить:

- Регистрацию проекта у производителя компонентов.
- Техническую поддержку проекта.
- Защиту от снятия компонента с производства.
- Оценку стоимости проекта по компонентам.
- Изготовление тестовой платы монтаж и пусконаладочные работы.



Тел: +7 (812) 336 43 04 (многоканальный)

Email: org@lifeelectronics.ru