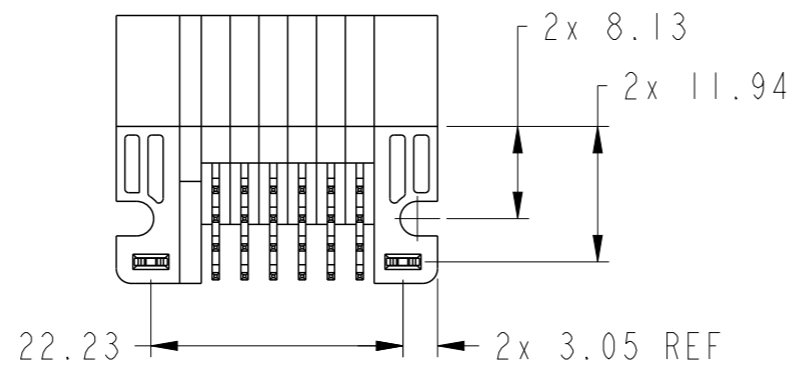
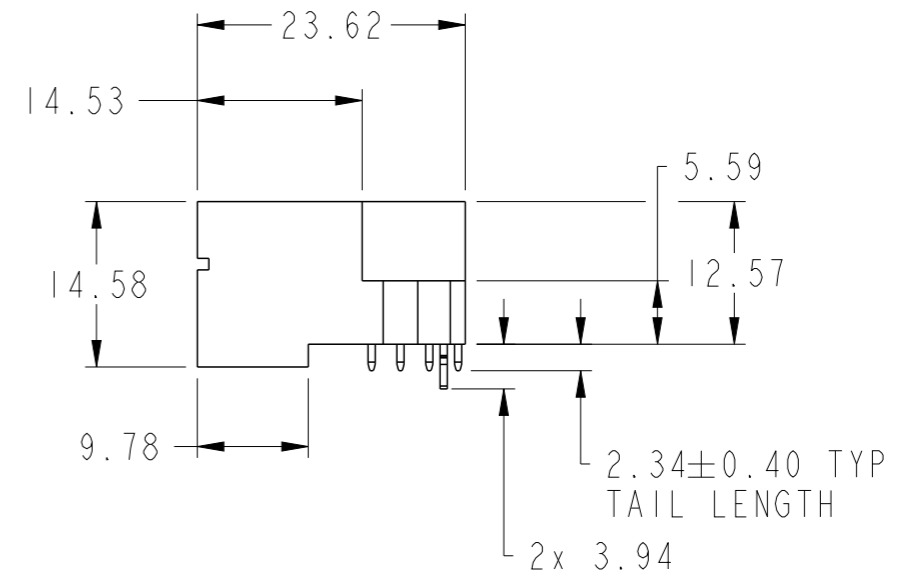
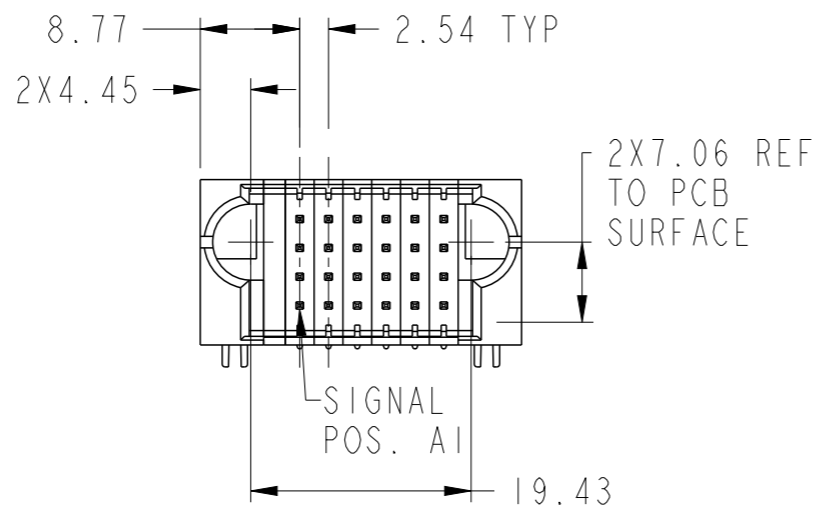
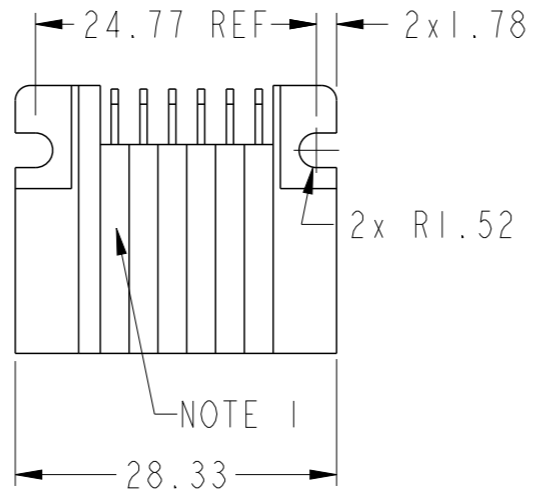
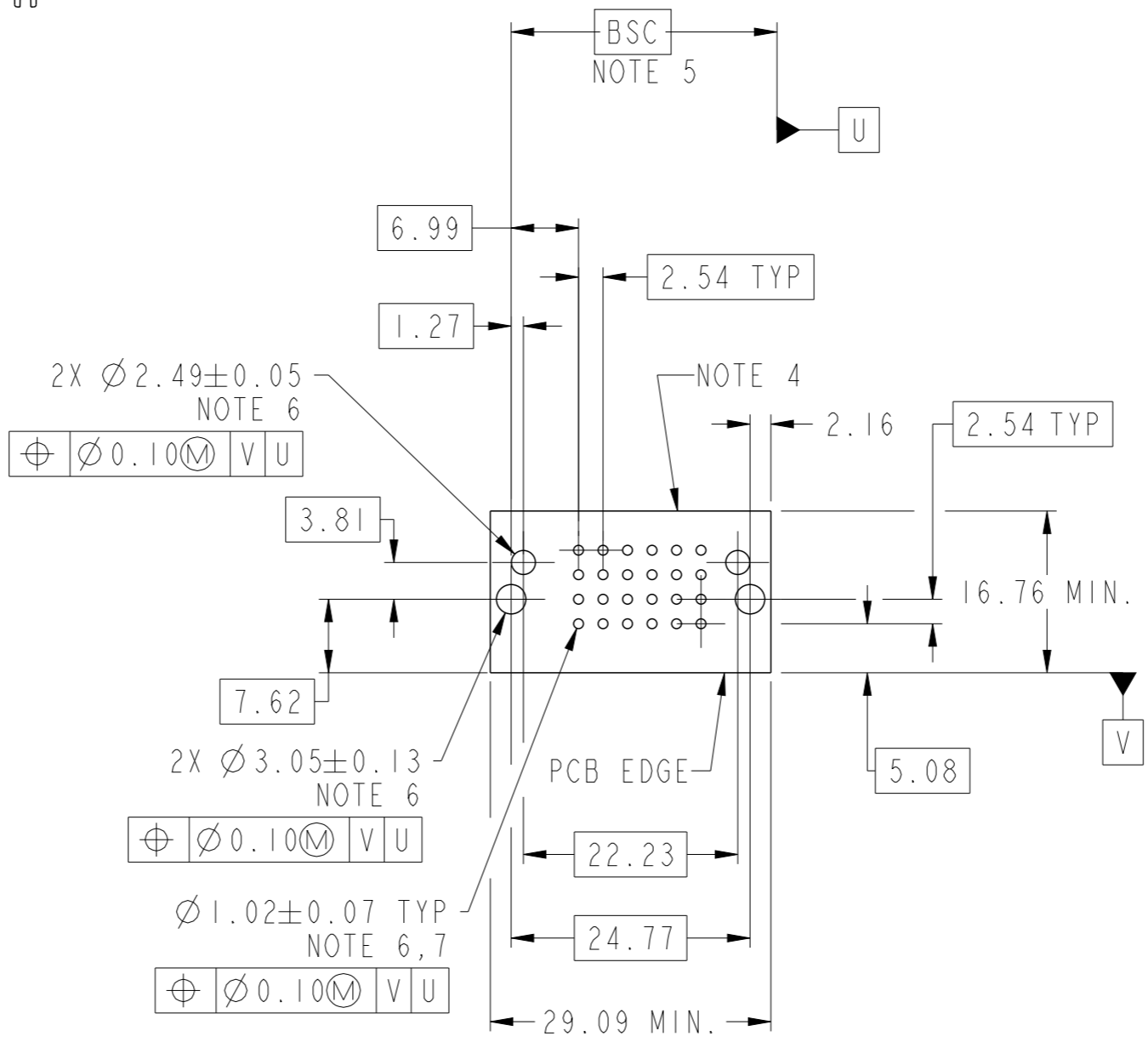


PRODUCT NUMBER SEE SHEET 2



spec ref	*	dr	Rainbow Zhan	2014/10/08	projection	MM	size	A3	scale	3:2
tolerance std	ASME Y14.5	eng	Rainbow Zhan	2014/11/07			ecn no		-	
TOLERANCES UNLESS OTHERWISE SPECIFIED		chr	Li-He	2014/11/06			product family		PwrBlade+	rel level
surface	<input checked="" type="checkbox"/> linear <input type="checkbox"/> angular	appr	Pei-Ming Zheng	2014/11/07			title 24S RA STB HEADER	dwg no 10106262-0006002	rev A	
ASME Y14.5	0.X ±0.5 0.XX ±0.25 0.XXX ±0.10	www.fci.com		cat. no.	Product - Customer Drw			sheet 1 of 3		

PRODUCT NO.	ROWS	SIGNAL						
		E1	1	2	3	4	5	6
10106262-0006002LF	DCBA	V	V	V	D	D	D	
		Q	Q	Q	Q	C	C	
		P	P	P	P	B	B	
		N	N	N	N	N	A	A



CODE	DESCRIPTION
A	MLBF SIGNAL CONTACT, ROW A (2.34)
B	MLBF SIGNAL CONTACT, ROW B (2.34)
C	MLBF SIGNAL CONTACT, ROW C (2.34)
D	MLBF SIGNAL CONTACT, ROW D (2.34)
HA	METAL HOLD DOWN
N	STD SIGNAL CONTACT, ROW A (2.34)
P	STD SIGNAL CONTACT, ROW B (2.34)
Q	STD SIGNAL CONTACT, ROW C (2.34)
V	STD SIGNAL CONTACT, ROW D (2.34)

dr	Rainbow Zhan	2014/10/08	projection	MM	size	A3	scale	3:2	
eng	Rainbow Zhan	2014/11/07			ecn no	-			
chr	Li-He	2014/11/06	product family	PwrBlade+	rel level				
appr	Pei-Ming Zheng	2014/11/07			Released				
www.fci.com		cat. no.	24S RA STB HEADER		dwg no	10106262-0006002		rev	A
Product - Customer Drw					sheet 2 of 3				



Copyright FCI.

NOTES:

- 1) "FCI", PART NUMBER AND DATE CODE TO BE MARKED ON THIS SURFACE.  
THE MARK CAN BE OMITTED IF THERE IS NOT ENOUGH SPACE ON THIS SURFACE.
- 2) MATERIALS:  
-HOUSING - GLASS FILLED WITH HIGH TEMP THERMOPLASTIC, UL94V-0.  
-SIGNAL CONTACT - COPPER ALLOY.  
-POWER CONTACT - HIGH CONDUCTIVITY COPPER ALLOY.
- 3) PLATING SPECIFICATION REFER TO FCI 10116351
- 4) DENOTES CONNECTOR KEEP OUT ZONE.
- 5) DATUM AND BASIC DIMENSIONS WERE ESTABLISHED BY CUSTOMER.
- 6) ALL HOLE DIAMETERS ARE FINISHED HOLE SIZES.
- 7)  $1.15 \pm 0.025$ MM DRILLED HOLE PLATED WITH 0.00762MM MIN Sn  
OVER 0.0254-0.0762MM Cu PLATING TO ACHIEVE A  $1.02 \pm 0.07$ MM HOLE.
- 8) PRODUCT SPECIFICATION REFER TO FCI GS-12-658.  
APPLICATION SPECIFICATION REFER TO FCI GS-20-141.  
PRODUCT PACKAGED IN TRAYS, REFER TO FCI GS-14-1502.



Copyright FCI.

dr	Rainbow Zhan	2014/10/08	projection 	MM 	size	A3	scale	3:2	
eng	Rainbow Zhan	2014/11/07			ecn no	-			
chr	Li-He	2014/11/06			rel level	Released			
appr	Pei-Ming Zheng	2014/11/07	product family	PwrBlade+					
		title	24S RA STB HEADER		dwg no	10106262-0006002		rev	A
www.fci.com		cat. no.	Product - Customer Drw		sheet 3 of 3				

Компания «Life Electronics» занимается поставками электронных компонентов импортного и отечественного производства от производителей и со складов крупных дистрибьюторов Европы, Америки и Азии.

С конца 2013 года компания активно расширяет линейку поставок компонентов по направлению коаксиальный кабель, кварцевые генераторы и конденсаторы (керамические, пленочные, электролитические), за счёт заключения дистрибьюторских договоров

Мы предлагаем:

- Конкурентоспособные цены и скидки постоянным клиентам.
- Специальные условия для постоянных клиентов.
- Подбор аналогов.
- Поставку компонентов в любых объемах, удовлетворяющих вашим потребностям.
- Приемлемые сроки поставки, возможна ускоренная поставка.
- Доставку товара в любую точку России и стран СНГ.
- Комплексную поставку.
- Работу по проектам и поставку образцов.
- Формирование склада под заказчика.
- Сертификаты соответствия на поставляемую продукцию (по желанию клиента).
- Тестирование поставляемой продукции.
- Поставку компонентов, требующих военную и космическую приемку.
- Входной контроль качества.
- Наличие сертификата ISO.

В составе нашей компании организован Конструкторский отдел, призванный помогать разработчикам, и инженерам.

Конструкторский отдел помогает осуществить:

- Регистрацию проекта у производителя компонентов.
- Техническую поддержку проекта.
- Защиту от снятия компонента с производства.
- Оценку стоимости проекта по компонентам.
- Изготовление тестовой платы монтаж и пусконаладочные работы.



Тел: +7 (812) 336 43 04 (многоканальный)

Email: [org@lifeelectronics.ru](mailto:org@lifeelectronics.ru)