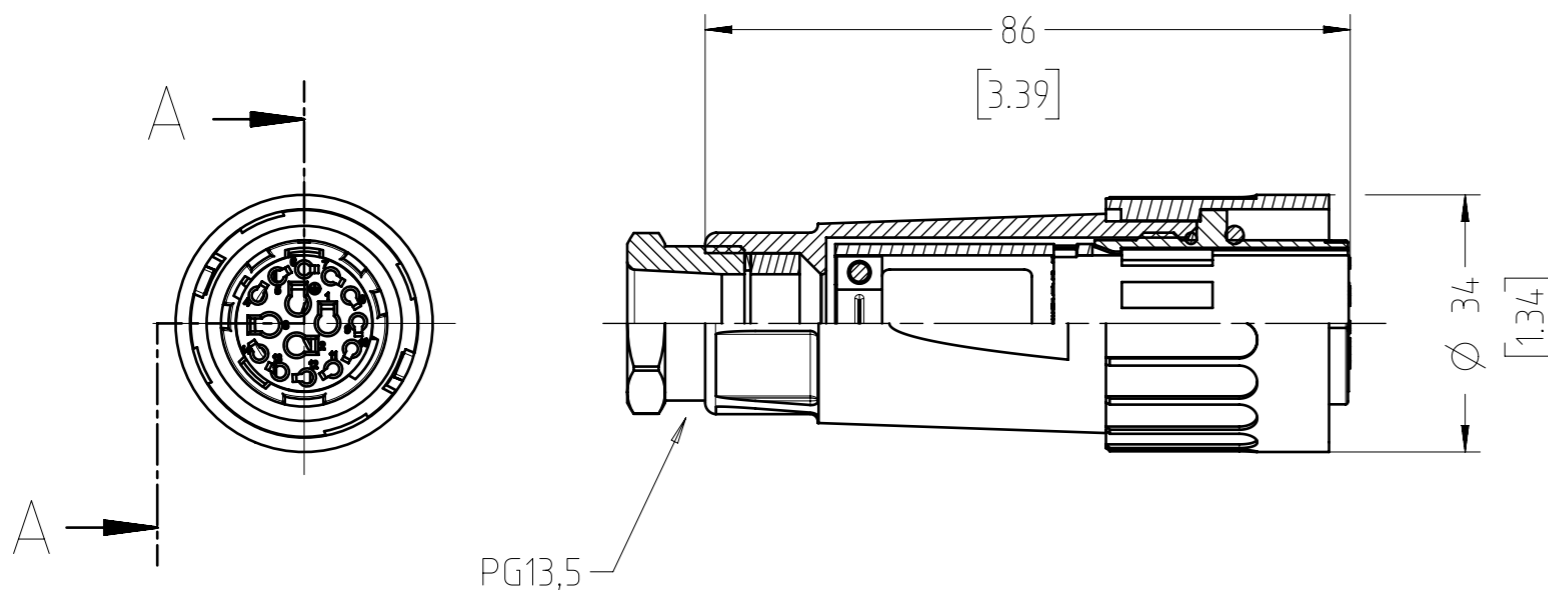


SECTION A-A



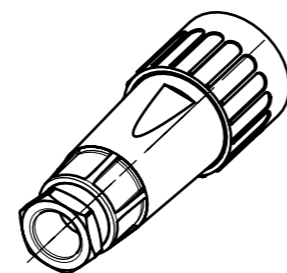
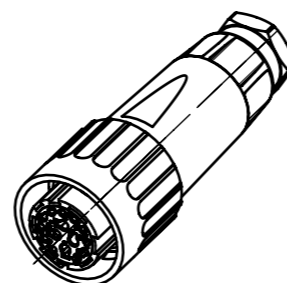
Polzahl No. of contacts	14+PE
Bemessungsspannung (DIN EN 60664-1) Rated voltage (DIN EN 60664-1)	100V
Verschmutzungsgrad Pollution degree	3
Überspannungskategorie Installation (overvoltage) category	III
Strombelastbarkeit Tu +55°C (17 Kontakte belastet) Current carrying capacity Tu +55°C (17 contacts under load)	3 x 16A, 11 x 6 A
Durchgangswiderstand Contact resistance	≤ 5 mΩ
Temperaturbereich Temperature range	-40°C bis +125°C -40°F up to +257°F
Schutzart Protection class	IP 65 (in gestecktem Zustand) IP 65 (in mated condition)
Mechanische Lebensdauer Mechanical operations	≥500 Steckzyklen ≥500 mating cycles
Kontaktträger + Gehäuse Contact insert + housing	Polyamid Polyamide
Dichtungen Gaskets	Neoprene
Kontaktoberfläche contact plating	versilbert / vergoldet silver plated / gold plated
Anschluss technik Type of termination	Crimpen crimp
Anschlussquerschnitt Wire gauge	0,09 - 2,5mm ² 02 AWG 28 - 14
Anschließbare Kabeldurchmesser Possible cable diameters	12 bis 14 mm 12 up to 14 mm
Verriegelung Locking	Bajonett Bayonet

02 benötigte Crimpkontakte / required crimpcontacts:
11 x N 02 015 00.. , 4 x N 02 025 00..

02 Kontakte bitte separat bestellen.
Please order contacts separately.
...(1) versilbert / silver plated
...(2) vergoldet / gold plated

Kontakte / contacts Ø1,5mm:
N 02 015 0052 () - 0,09-0,25mm² / AWG 28-24
N 02 015 0046 () - 0,35-0,5mm² / AWG 22-20
N 02 015 0047 () - 0,75-1,0mm² / AWG 18

Kontakte / contacts Ø2,5mm:
N 02 025 0001 () - 0,5-1,5mm² / AWG 20-16
N 02 025 0010 () - 1,5-2,5mm² / AWG 16-14



02 Mechanisches Kodiersystem, siehe Katalog C16-3, Seite 10
mechanical coding system, see catalog C16-3, page 10

Alle technischen Daten wurden unter Laborbedingungen ermittelt und können im Praxisbetrieb abweichen. Es handelt sich bei den Angaben weder um Beschaffenheits- noch um Haltbarkeitsgarantien

All technical data have been measured in a laboratory environment and can be different during practical usage of the product.
Any product information is for descriptive usage only and not legally binding; particularly the information does not constitute or provide any legal guaranties ("Beschaffenheitsgarantie" or "Haltbarkeitsgarantie")

Gewicht (errechnet) / Calc WT: 56 g		Zul. Abw./Tolerances:		Maßstab / Scale: 1:1 (1:2)		A3			
Prüfmaß / Testdimension		DIN / ISO 13715		CUSTOMER DRAWING					
Teileindex / Partindexnumber:		Bagatelle change:							
Gez. / Drawn: 11.07.2018 MTOLKSDORF		Status: Released		Kabeldose 14+PE Female cable connector 14+PE					
Gepr. / Checked: 23.07.2018 MGRIMM		Name: Amphenol Tuchel Industrial GmbH							
02 201800230 23.07.2018 MTOLK		01 201800230 12.07.2018 MTOLK		M C016 10E014 003 1		Blatt / Sheet 1		1 Bl.	
Index		Änderung / Description		Datum / Date		Name		Ers. f. / Replacement for:	

Copying of this document and giving it to others and the use or communication of the contents thereof, are forbidden without express authority. Offenders are liable to the payment of damages. All rights are reserved in the event of the grant of a patent or the registration of the utility model or design.

Weitergabe sowie Vervielfältigung dieser Unterlage, Verwertung und Mitteilung ihres Inhalts nicht gestattet, soweit nicht ausdrücklich zugestanden. Zuwiderhandlungen verpflichten zu Schadensersatz. Alle Rechte für den Fall der Patenterteilung oder Gebrauchsmuster-Eintragung vorbehalten.

FAI2018-003508

Компания «Life Electronics» занимается поставками электронных компонентов импортного и отечественного производства от производителей и со складов крупных дистрибьюторов Европы, Америки и Азии.

С конца 2013 года компания активно расширяет линейку поставок компонентов по направлению коаксиальный кабель, кварцевые генераторы и конденсаторы (керамические, пленочные, электролитические), за счёт заключения дистрибьюторских договоров

Мы предлагаем:

- Конкурентоспособные цены и скидки постоянным клиентам.
- Специальные условия для постоянных клиентов.
- Подбор аналогов.
- Поставку компонентов в любых объемах, удовлетворяющих вашим потребностям.
- Приемлемые сроки поставки, возможна ускоренная поставка.
- Доставку товара в любую точку России и стран СНГ.
- Комплексную поставку.
- Работу по проектам и поставку образцов.
- Формирование склада под заказчика.
- Сертификаты соответствия на поставляемую продукцию (по желанию клиента).
- Тестирование поставляемой продукции.
- Поставку компонентов, требующих военную и космическую приемку.
- Входной контроль качества.
- Наличие сертификата ISO.

В составе нашей компании организован Конструкторский отдел, призванный помогать разработчикам, и инженерам.

Конструкторский отдел помогает осуществить:

- Регистрацию проекта у производителя компонентов.
- Техническую поддержку проекта.
- Защиту от снятия компонента с производства.
- Оценку стоимости проекта по компонентам.
- Изготовление тестовой платы монтаж и пусконаладочные работы.



Тел: +7 (812) 336 43 04 (многоканальный)

Email: org@lifeelectronics.ru

www.lifeelectronics.ru