

**MICRO SWITCH**  
a Honeywell Division  
FED. MFG. CODE 91929

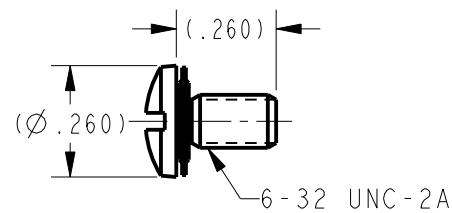
**PACKET**

**19PA-TL SERIES CHART 1**

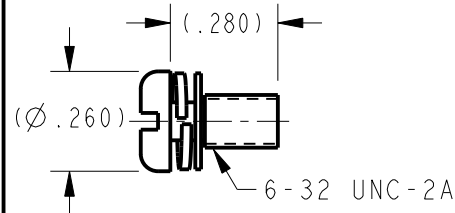
CATALOG LISTING

THIS DRAWING COVERS A PROPRIETARY ITEM AND IS THE PROPERTY OF MICRO SWITCH. A DIVISION OF HONEYWELL. THIS DRAWING IS NOT TO BE COPIED OR USED WITHOUT THE APPROVAL OF MICRO SWITCH

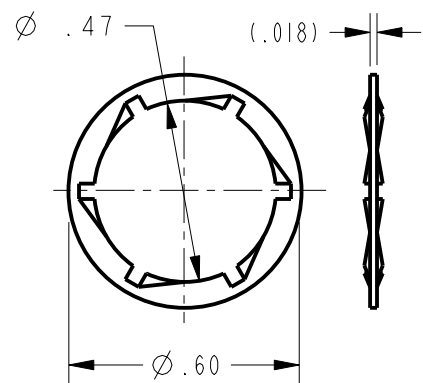
HEX NUT	LOCKING RING	LOCKWASHER	SCREW LOCK WASHER	DRESS NUT OR BUTTON	CATALOG LISTING
TL-10632 (2)	EN-12449 (1)	TS-10013 (1)	TL-10090 (12)	TS-10390 (1)	19PA44-TL
HT-10025 (2)	EN-12449 (1)	TS-10013 (1)	TL-10090 (3)		19PA113-TL
HT-10025 (2)	EN-12449 (1)	TS-10013 (1)			19PA39-TL
TL-10632 (1)	EN-12449 (1)	TS-10013 (1)	TS-10090 (3)	TS-10390 (1)	19PA229-TL
TL-10632 (1)	EN-12449 (1)	TS-10013 (1)	TL-10090 (6)	TS-10390 (1)	19PA230-TL



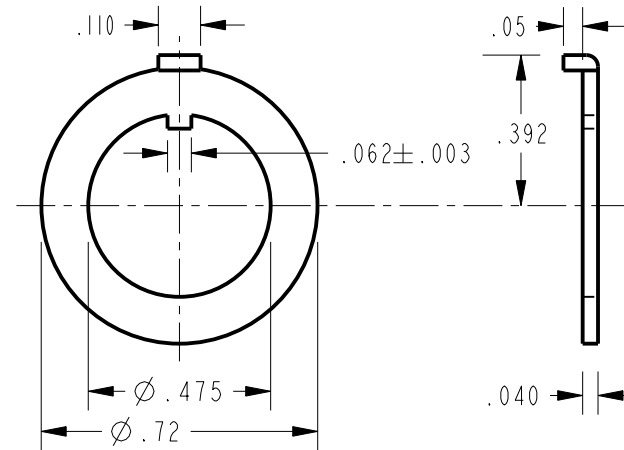
SCREW, LOCKWASHER  
(PART NO. TL-10090)  
BRASS-TIN PLATED



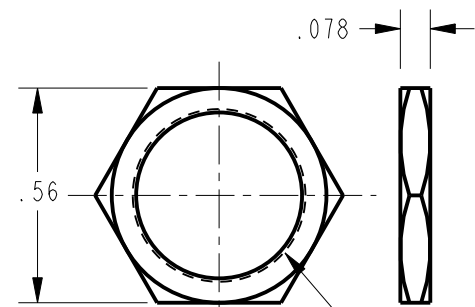
SCREW, LOCKWASHER  
(PART NO. TL-10122)  
STEEL-TIN PLATED



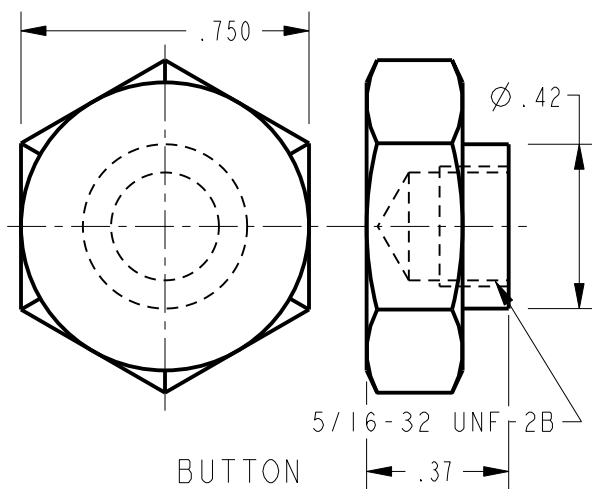
LOCKWASHER  
(PART NO. TS-10398) CAD  
PLATE-C.R. STEEL



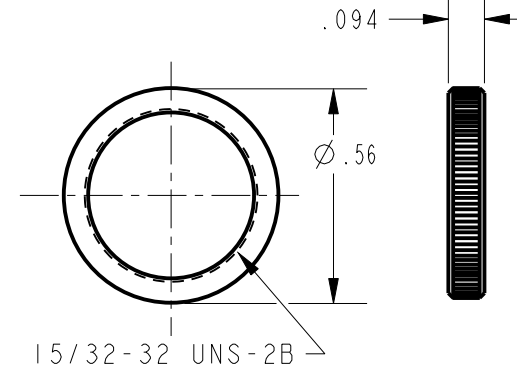
LOCKING RING  
(PART NO. EN-12449) SST TYPE 304  
(PART NO. ET-11219) CAD PLATE C.R. STEEL



15/32-32 UNS-2B  
HEX NUT  
(PART NO. TL-10632) NICKEL PLATE-MATTE  
(PART NO. HT-10025) SST-TYPE303  
(PART NO. TS-10087) NICKEL PLATE  
BRIGHT BRASS



5/16-32 UNF-2B  
BUTTON  
(PART NO. TL-10547) BRASS-NICKEL PLATE



15/32-32 UNS-2B  
KNURLED NUT  
(PART NO. TS-10390) NICKEL PLATE  
BRIGHT BRASS

CATALOG LISTING 19PA-TL SERIES CHART 1

REPLACES

PAGE 1 OF 3

RELEASE NO. PR-10250

27OCT05

BP

CHECK

10FEB05

AK

CHECK

28NOV05

RJ

CHECK

23NOV05

RJ

DRAWN

PTC/CAD 2D

ANSI Y14.5M-1982 APPLIES

FOR FACTORY USE ONLY

THIRD ANGLE PROJECTION	
SCALE	2 : 1
DO NOT SCALE PRINT	
UNLESS OTHERWISE SPECIFIED TOLERANCES ARE	
ONE PLACE	(.0) ±.030
TWO PLACE	(.00) ±.015
THREE PLACE	(.000) ±.005
ANGLES	±
WEIGHT	

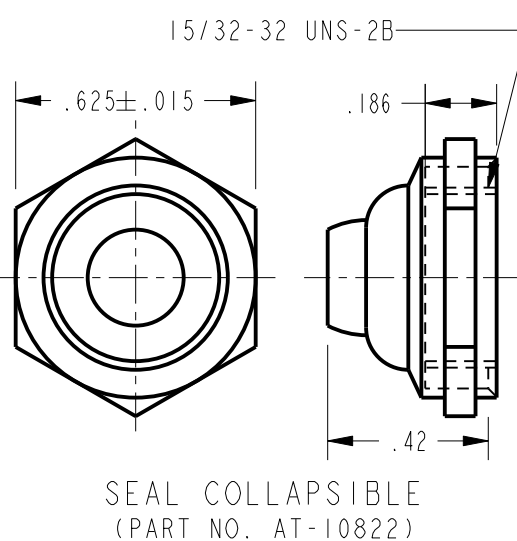
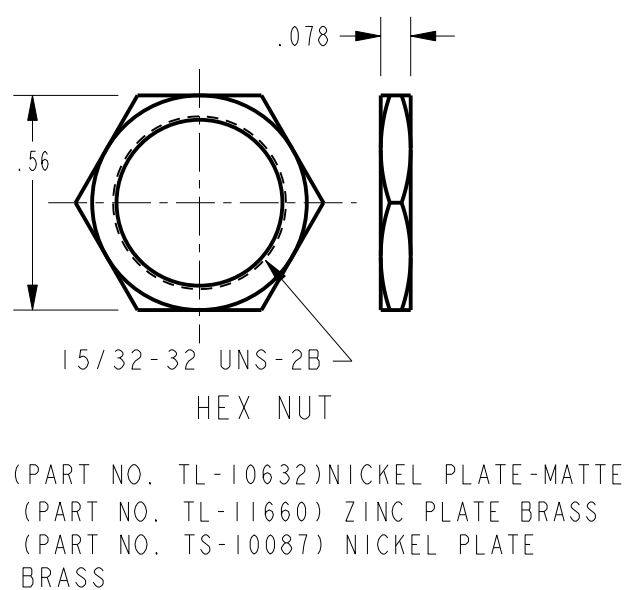
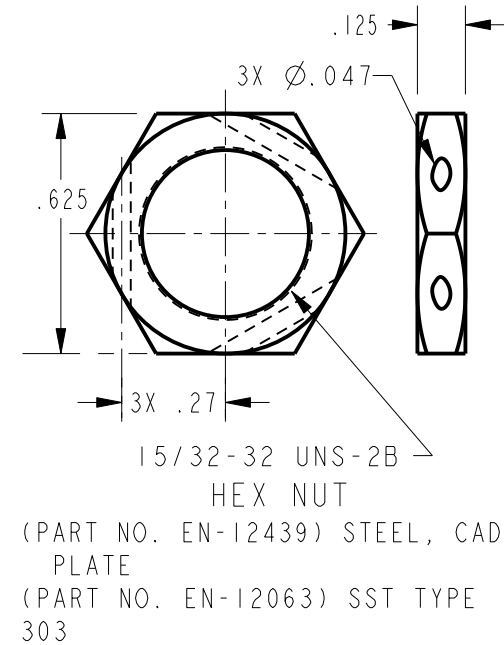
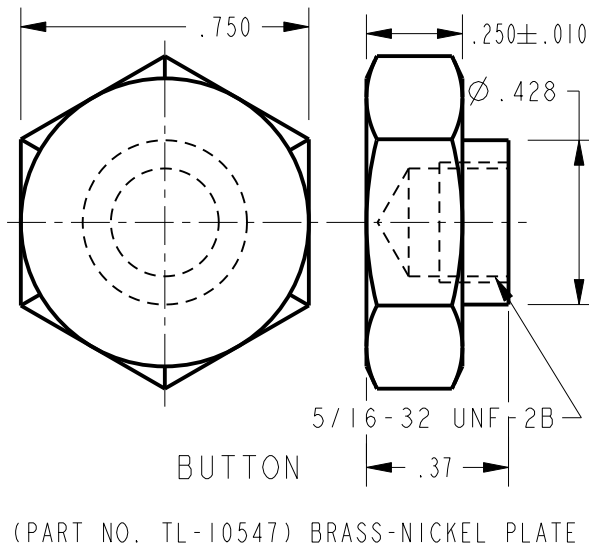
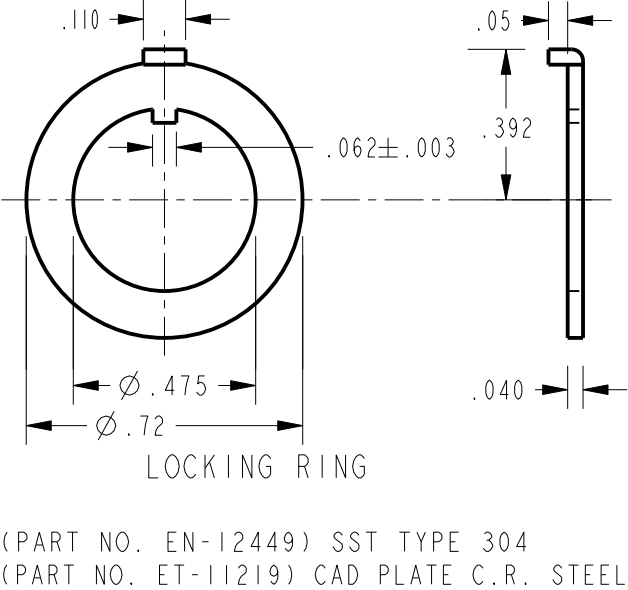
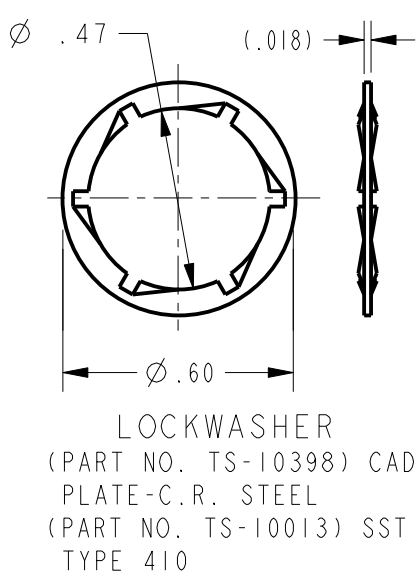
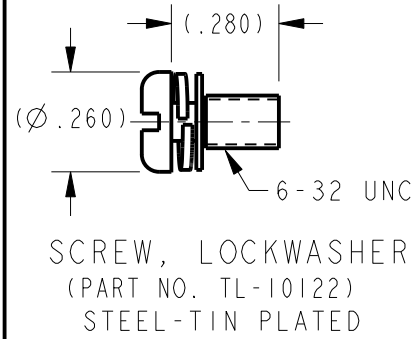
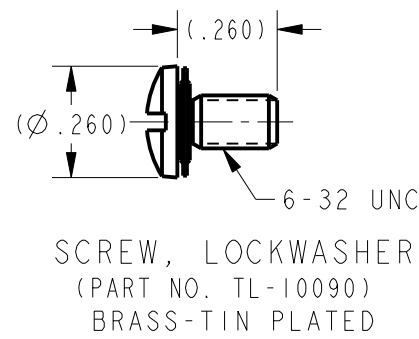
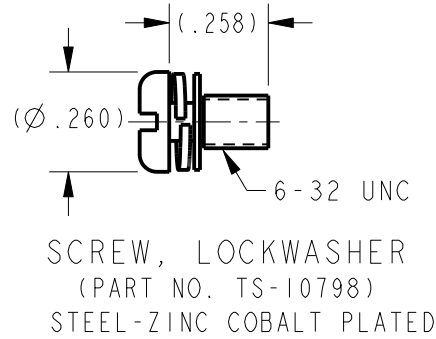
**MICRO SWITCH**  
a Honeywell Division  
FED. MFG. CODE 91929

**PACKET**

**19PA-TL SERIES CHART 1**

CATALOG LISTING

THIS DRAWING COVERS A PROPRIETARY ITEM AND IS THE PROPERTY OF MICRO SWITCH, A DIVISION OF HONEYWELL. THIS DRAWING IS NOT TO BE COPIED OR USED WITHOUT THE APPROVAL OF MICRO SWITCH



HEX NUT	LOCKING RING	LOCKWASHER	SCREW LOCK WASHER	SEAL COLLAP- SIBLE/BUTTON	CATALOG LISTING
TL-10632 (2)	EN-12449 (1)	TS-10013 (1)	TL-10090 (6)		19PA132-TL
TL-11660 (2)	EN-12449 (1)	TS-10013 (1)	TS-10798 (6)		19PA156-TL
TL-11660 (2)	EN-12449 (1)	TS-10013 (1)	TL-10122 (12)		19PA157-TL
TL-11660 (2)	EN-12449 (1)	TS-10013 (1)	TS-10798 (8)		19PA159-TL
TL-11660 (2)	EN-12449 (1)	TS-10013 (1)	TS-10798 (2)		19PA160-TL
TL-11660 (2)	EN-12449 (1)	TS-10013 (1)	TS-10798 (3)		19PA161-TL
TL-11660 (2)	EN-12449 (1)	TS-10013 (1)	TS-10798 (4)		19PA162-TL
TL-11660 (2)	EN-12449 (1)	TS-10013 (1)	TS-10798 (12)		19PA163-TL
TL-11660 (2)	EN-12449 (1)	TS-10013 (1)	TL-10122 (2)		19PA171-TL
TL-11660 (2)	EN-12449 (1)	TS-10013 (1)	TL-10122 (3)		19PA172-TL
TL-11660 (2)	EN-12449 (1)	TS-10013 (1)	TL-10122 (4)		19PA173-TL
TL-11660 (2)	EN-12449 (1)	TS-10013 (1)	TL-10122 (6)		19PA174-TL
TL-11660 (2)	EN-12449 (1)	TS-10013 (1)	TL-10122 (8)		19PA175-TL
TL-11660 (2)	EN-12449 (1)	TS-10013 (1)	TL-10090 (2)		19PA176-TL
TL-11660 (2)	EN-12449 (1)	TS-10013 (1)	TL-10090 (3)		19PA177-TL
TL-11660 (2)	EN-12449 (1)	TS-10013 (1)	TL-10090 (4)		19PA178-TL
TL-11660 (2)	EN-12449 (1)	TS-10013 (1)	TL-10090 (6)		19PA179-TL
TL-11660 (2)	EN-12449 (1)	TS-10013 (1)	TL-10090 (12)		19PA180-TL
TL-10087 (3)	EN-12449 (2)	TS-10013 (3)	TS-10798 (12)		19PA182-TL

CATALOG LISTING 19PA-TL SERIES CHART 1

ISSUE 18

REVISIONS

A	C095304	TSM	8NOV99
B	201810	GJW	29NOV00
C	205171	TSM	22MAR02
D	0011172	DVM	10FEB05
E	0016335	PM	27OCT05
F	0017108	DVM	23NOV05
G	0017354	DVM	28NOV05

PTC/CAD 2D

RELEASE NO. PR-10250  
27OCT05  
BP  
CHECK  
AK  
CHECK  
RJ  
CHECK  
RJ  
DRAWN  
RJ

ANSI Y14.5M-1982 APPLIES

FOR FACTORY USE ONLY

THIRD ANGLE PROJECTION	
SCALE 2 : 1	
DO NOT SCALE PRINT	
UNLESS OTHERWISE SPECIFIED TOLERANCES ARE	
ONE PLACE (.0)	±.030
TWO PLACE (.00)	±.015
THREE PLACE (.000)	±.005
ANGLES	±
WEIGHT	

**MICRO SWITCH**  
a Honeywell Division  
FED. MFG. CODE 91929

**PACKET**

**19PA-TL SERIES CHART 1**

CATALOG LISTING

THIS DRAWING COVERS A PROPRIETARY ITEM AND IS THE PROPERTY OF MICRO SWITCH, A DIVISION OF HONEYWELL. THIS DRAWING IS NOT TO BE COPIED OR USED WITHOUT THE APPROVAL OF MICRO SWITCH

CATALOG LISTING 19PA-TL SERIES CHART 1



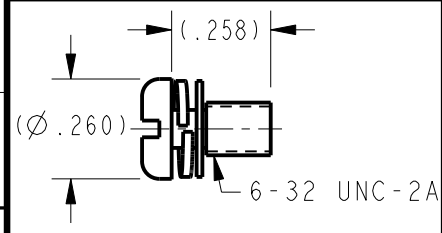
ISSUE 18

REVISIONS

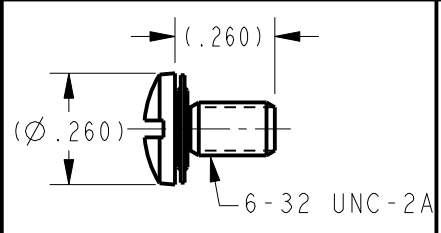
A	C095304	TSM	8 NOV 99
B	201810	GJW	28 NOV 00
C	205171	TSM	22 MAR 02
D	0011172	DVM	10 FEB 05
E	0016335	PM	27 OCT 05
F	0017108	DVM	23 NOV 05
G	0017354	DVM	28 NOV 05

PTC/CAD 2D

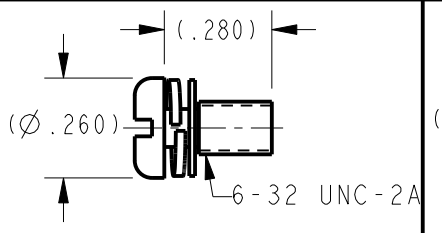
REPLACES -  
RELEASE NO. PR-10250  
27OCT05  
BP  
CHECK  
AK  
CHECK  
RJ  
CHECK  
RJ  
23NOV05



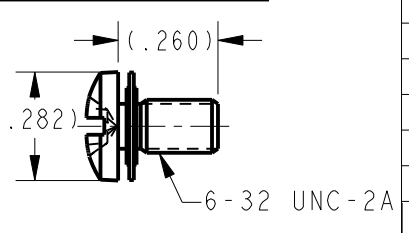
SCREW, LOCKWASHER  
(PART NO. TS-10798)  
STEEL-ZINC COBALT PLATED



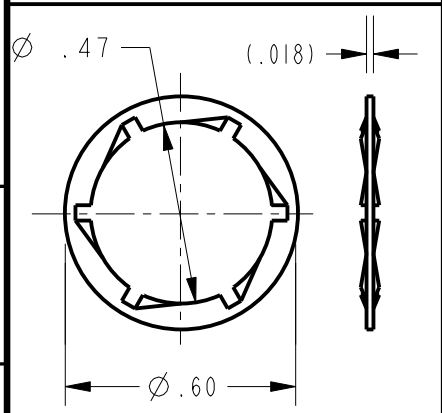
SCREW, LOCKWASHER  
(PART NO. TL-10090)  
BRASS-TIN PLATED



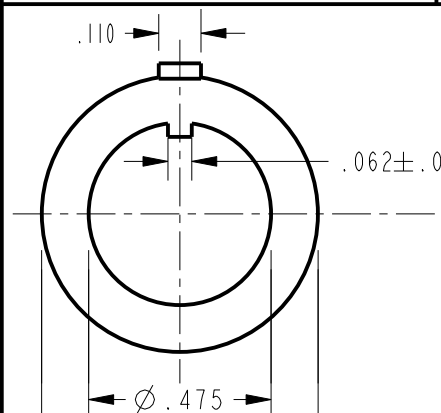
SCREW, LOCKWASHER  
(PART NO. TL-10122)  
STEEL-TIN PLATED



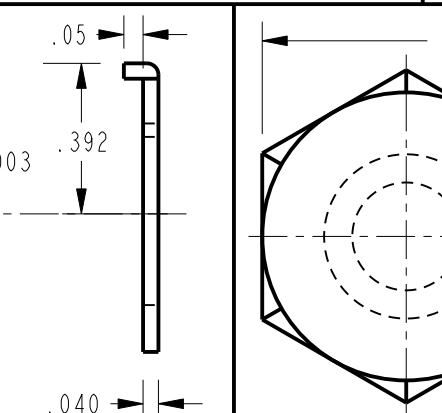
SCREW, ASSEMBLED WASHER  
(PART NO. 10-21737)  
BRASS-COBALT PLATED



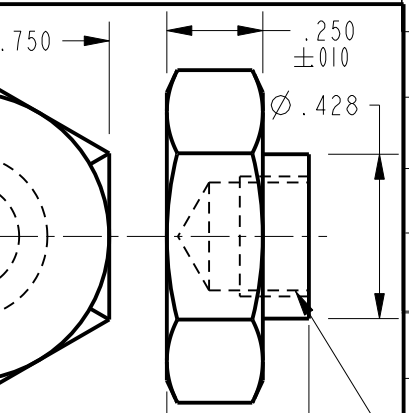
LOCKWASHER  
(PART NO. TS-11682) ZINC COBALT PLATE - CRS  
(PART NO. TS-10013) SST TYPE 410



LOCKING RING  
(PART NO. EN-12449) SST TYPE 304  
(PART NO. ET-11219) CAD PLATE C.R. STEEL  
(PART NO. TL-11681) ZINC COBALT PLATE CRS

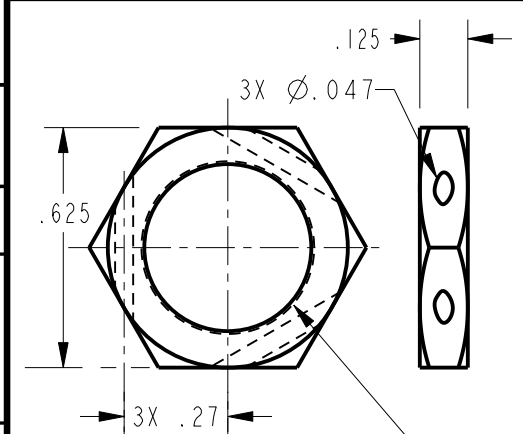


BUTTON  
(PART NO. TL-10547) BRASS-NICKEL PLATE

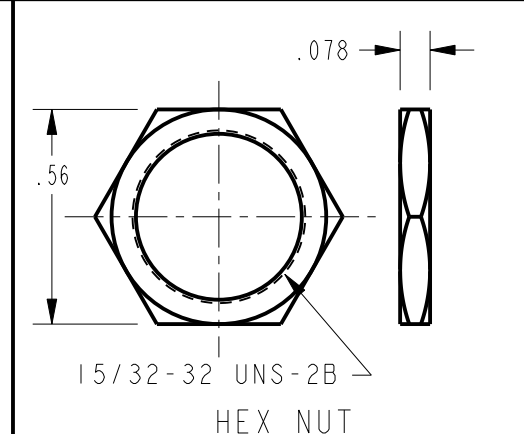


BUTTON  
(PART NO. TL-10547) BRASS-NICKEL PLATE

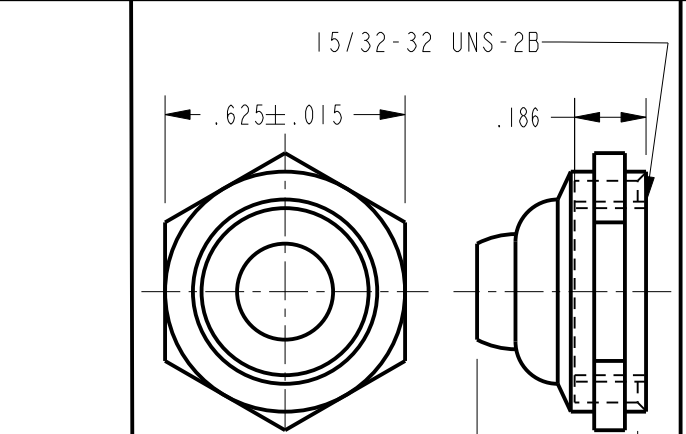
HEX NUT	LOCKING RING	LOCKWASHER	SCREW LOCK WASHER	SEAL COLLAP-SIBLE/BUTTON	CATALOG LISTING
TL-11683 (2)	TL-11681 (1)	TL-11682 (1)	TL-10090 (2)		19PA185-TL
TL-11683 (2)	TL-11681 (1)	TL-11682 (1)	TL-10090 (3)		19PA186-TL
TL-11683 (2)	TL-11681 (1)	TL-11682 (1)	TL-10090 (4)		19PA187-TL
TL-11683 (2)	TL-11681 (1)	TL-11682 (1)	TL-10090 (6)		19PA188-TL
TL-11683 (2)	TL-11681 (1)	TL-11682 (1)	TL-10090 (8)		19PA189-TL
TL-11683 (2)	TL-11681 (1)	TL-11682 (1)	TL-10090 (12)		19PA190-TL
TL-11683 (2)	TL-11681 (1)	TL-11682 (1)			19PA191-TL
TL-11683 (2)	TL-11681 (1)	TL-11682 (1)	TL-10090 (12)	TL-10547 (1)	19PA192-TL
TL-11683 (1)	TL-11681 (1)	TL-11682 (1)			19PA193-TL
EN-12603 (1)	TL-11681 (1)	TL-11682 (1)			19PA193-TL
TL-11683 (2)	TL-11681 (1)	TL-11682 (1)	10-21737 (6)		19PA214-TL
TL-11683 (1)	TL-11681 (1)	TL-11682 (1)			19PA215-NT
NT-10020 (1)	TL-11681 (1)	TL-11682 (1)	TL-10090 (2)		19PA216-NT
TL-11683 (1)	TL-11681 (1)	TL-11682 (1)			19PA218-NT
AT-10536 (1)	TL-11681 (1)	TL-11682 (1)	TL-10090 (4)		19PA219-NT
TL-11683 (1)	TL-11681 (1)	TL-11682 (1)	TL-10090 (3)		19PA220-NT
NT-10020 (1)	TL-11681 (1)	TL-11682 (1)	TL-10090 (6)		19PA221-NT
TL-11683 (1)	TL-11681 (1)	TL-11682 (1)			19PA222-NT
TL-11683 (1)	TL-11681 (1)	TL-11682 (1)	TL-10090 (6)		19PA227-NT
TL-11683 (1)	TL-11681 (1)	TL-11682 (1)	TL-10090 (3)		19PA228-NT
TL-11683 (1)	TL-11681 (1)	TL-11682 (1)	TL-10090 (12)		19PA231-NT
AT-10536 (1)	TL-11681 (1)	TL-11682 (1)			



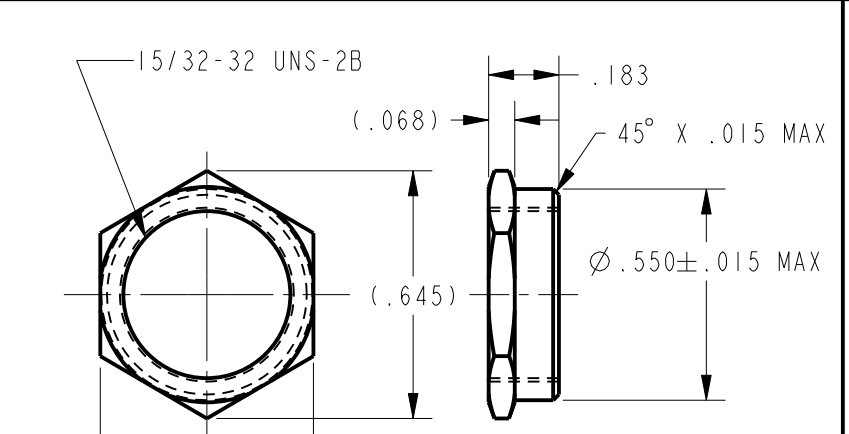
HEX NUT  
(PART NO. EN-12439) STEEL, CAD PLATE  
(PART NO. EN-12063) SST TYPE 303



HEX NUT  
(PART NO. TL-11683) STEEL, ZINC COBALT PLATE  
(PART NO. TL-10632) NICKEL PLATE-MATTE  
(PART NO. TL-11410) CAD PLATE-BRIGHT BRASS-HALF HARD  
(PART NO. TL-11658) ZINC-NICKEL PLATE-STEEL  
(PART NO. TL-11660) ZINC PLATE BRASS  
(PART NO. TS-10087) NICKEL PLATE BRASS  
(PART NO. AT-10536) BLACK OXIDE 300 SERIES SST



SEAL COLLAPSIBLE  
(PART NO. AT-10822)



HEX NUT  
(PART NUMBER NT-10020) ZINC AND BLACK CHROMATE BRASS

THIRD ANGLE PROJECTION

SCALE 2 : 1

DO NOT SCALE PRINT

UNLESS OTHERWISE SPECIFIED TOLERANCES ARE

ONE PLACE	(.0)	±.030
TWO PLACE	(.00)	±.015
THREE PLACE	(.000)	±.005
ANGLES		±
WEIGHT		

FOR FACTORY USE ONLY

ANSI Y14.5M-1982 APPLIES

Компания «Life Electronics» занимается поставками электронных компонентов импортного и отечественного производства от производителей и со складов крупных дистрибьюторов Европы, Америки и Азии.

С конца 2013 года компания активно расширяет линейку поставок компонентов по направлению коаксиальный кабель, кварцевые генераторы и конденсаторы (керамические, пленочные, электролитические), за счёт заключения дистрибьюторских договоров

Мы предлагаем:

- Конкурентоспособные цены и скидки постоянным клиентам.
- Специальные условия для постоянных клиентов.
- Подбор аналогов.
- Поставку компонентов в любых объемах, удовлетворяющих вашим потребностям.
- Приемлемые сроки поставки, возможна ускоренная поставка.
- Доставку товара в любую точку России и стран СНГ.
- Комплексную поставку.
- Работу по проектам и поставку образцов.
- Формирование склада под заказчика.
- Сертификаты соответствия на поставляемую продукцию (по желанию клиента).
- Тестирование поставляемой продукции.
- Поставку компонентов, требующих военную и космическую приемку.
- Входной контроль качества.
- Наличие сертификата ISO.

В составе нашей компании организован Конструкторский отдел, призванный помогать разработчикам, и инженерам.

Конструкторский отдел помогает осуществить:

- Регистрацию проекта у производителя компонентов.
- Техническую поддержку проекта.
- Защиту от снятия компонента с производства.
- Оценку стоимости проекта по компонентам.
- Изготовление тестовой платы монтаж и пусконаладочные работы.



Тел: +7 (812) 336 43 04 (многоканальный)

Email: [org@lifeelectronics.ru](mailto:org@lifeelectronics.ru)