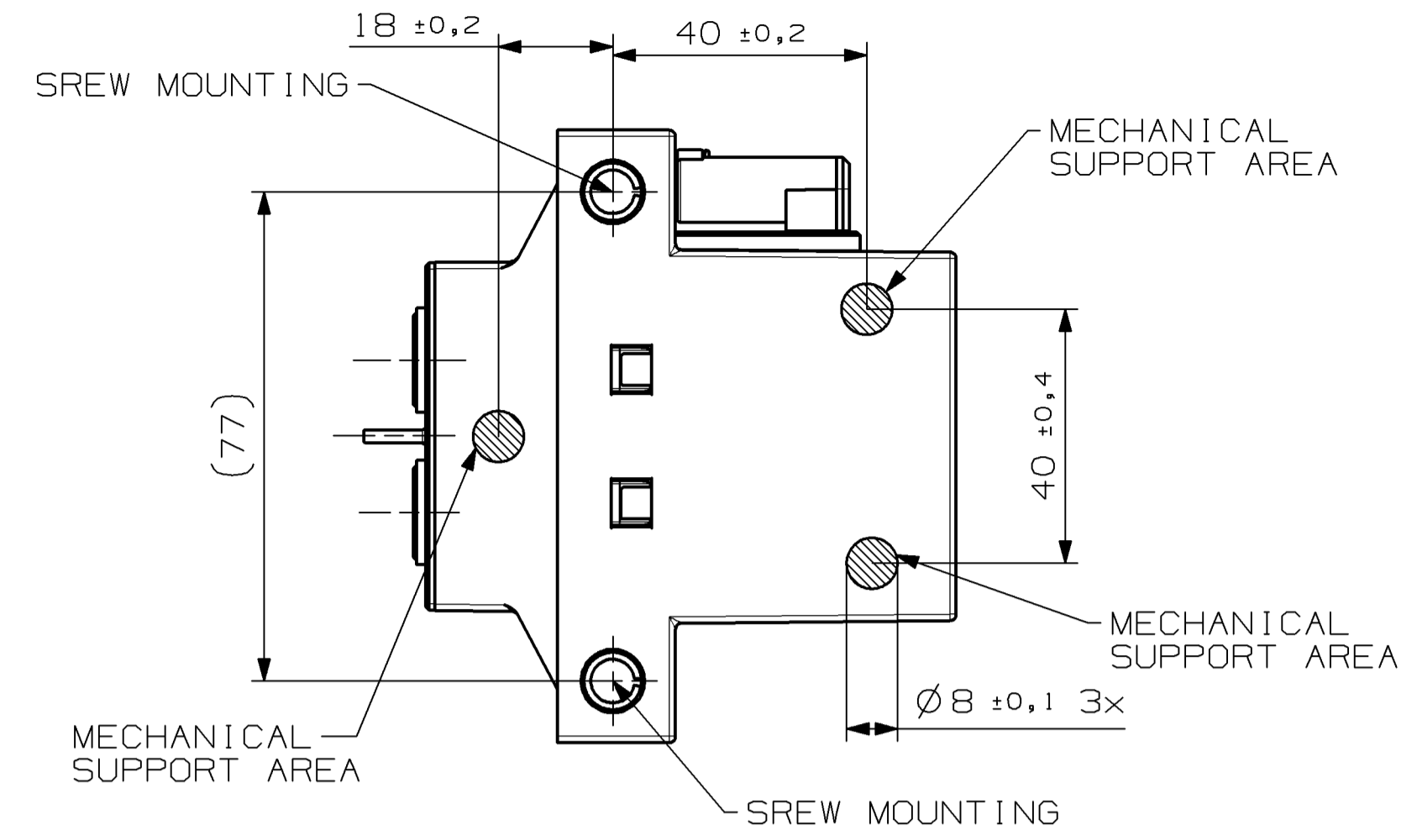
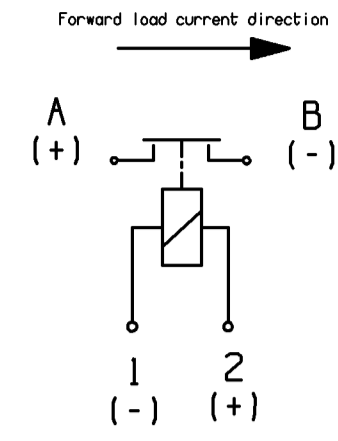
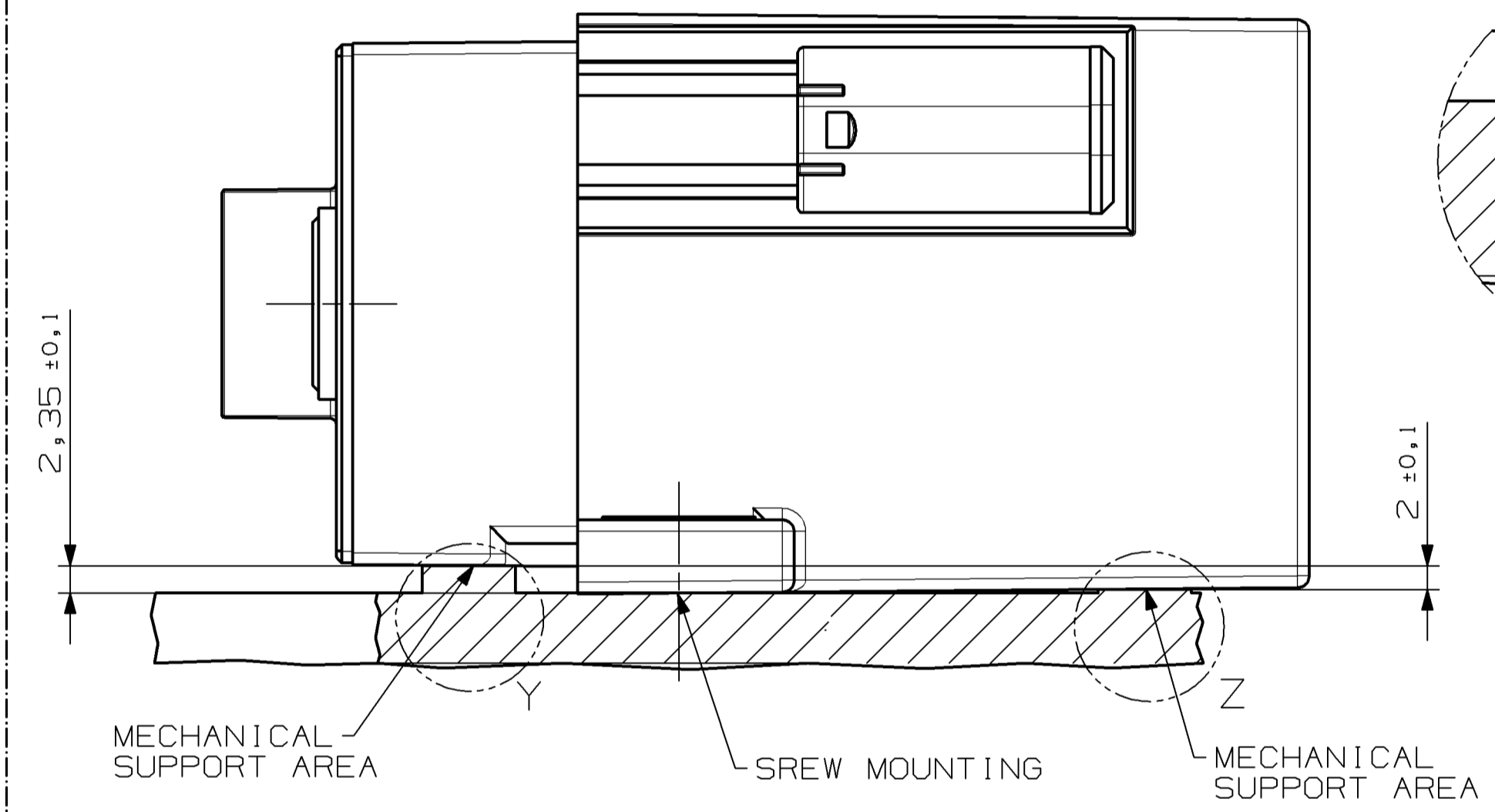


MOUNTING CONDITIONS

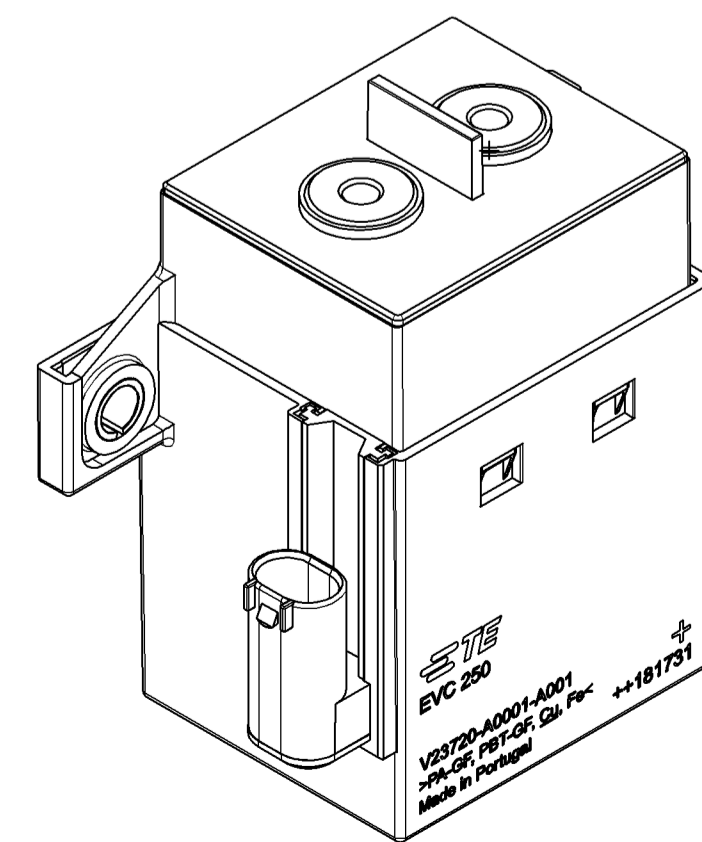
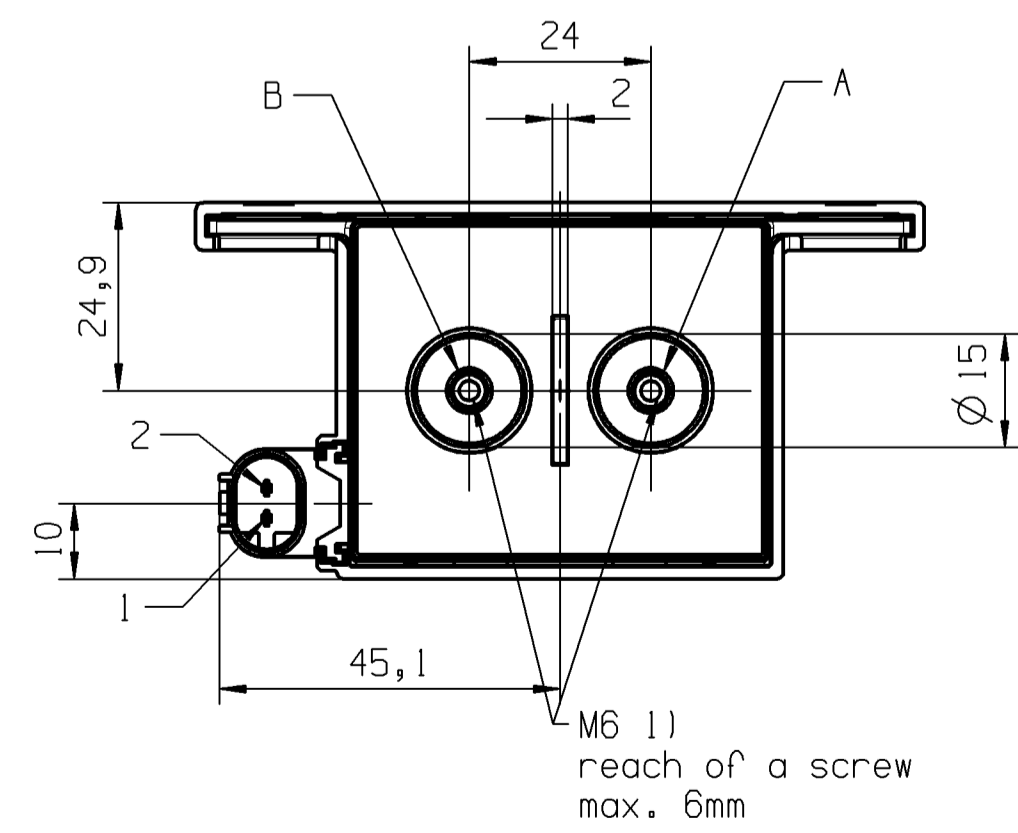
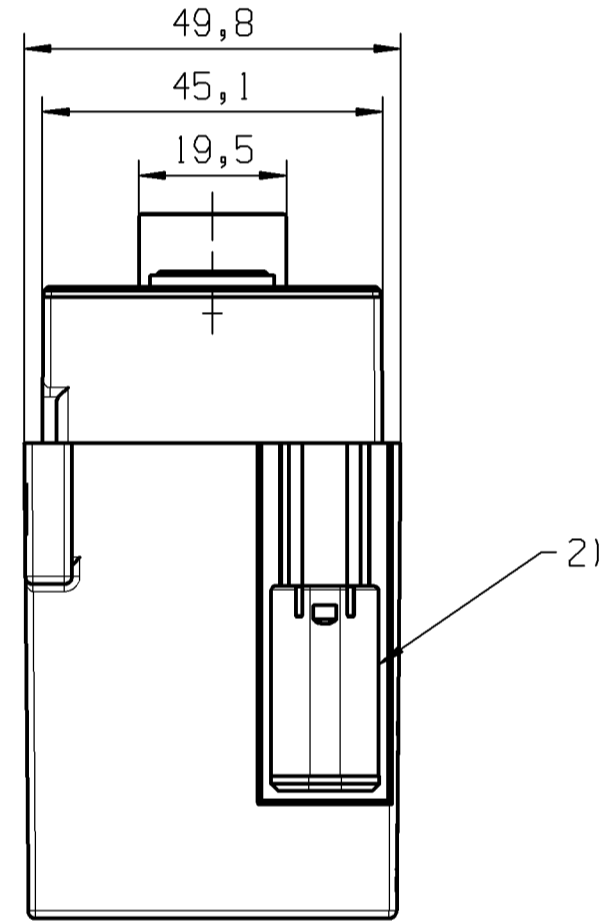
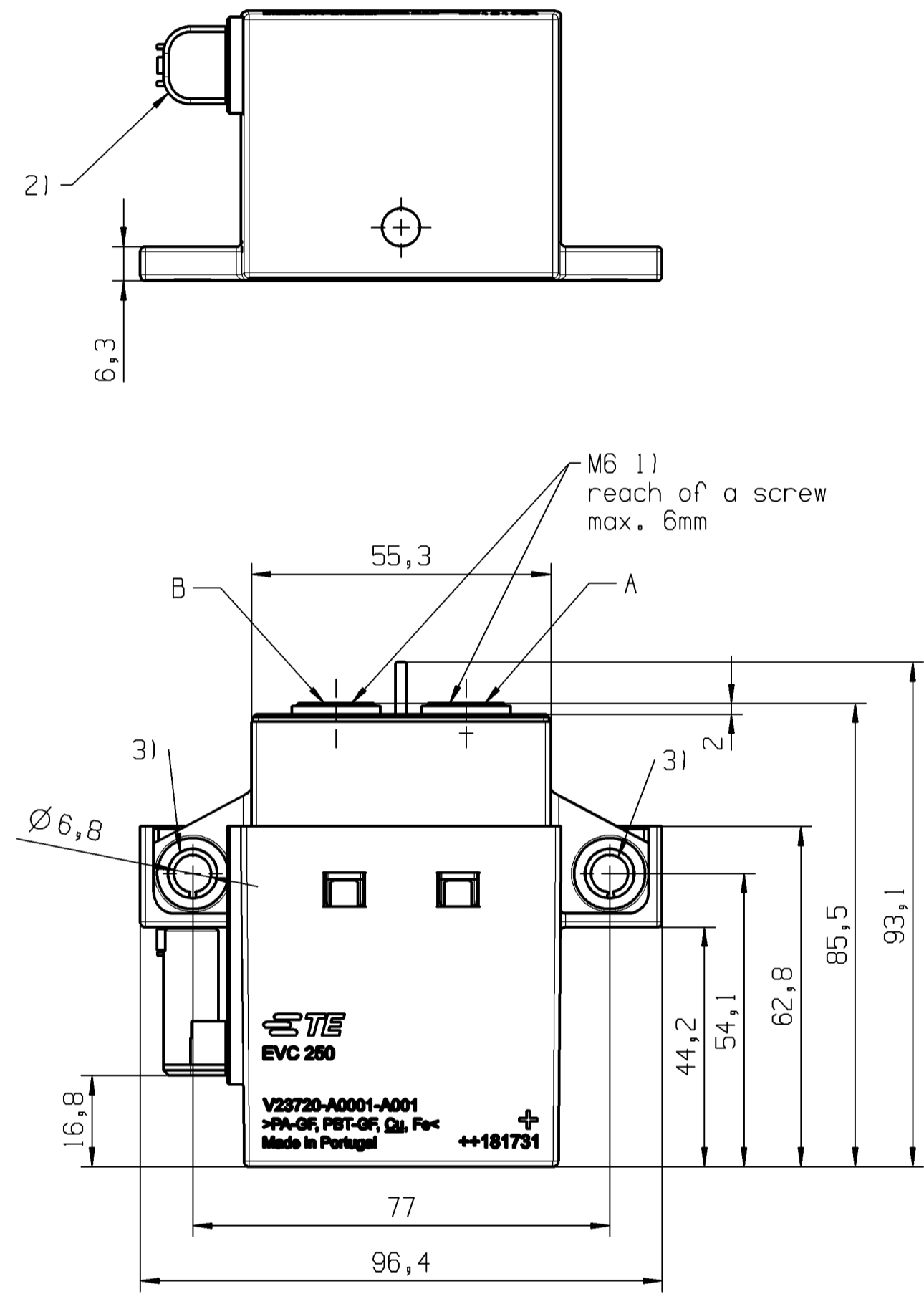
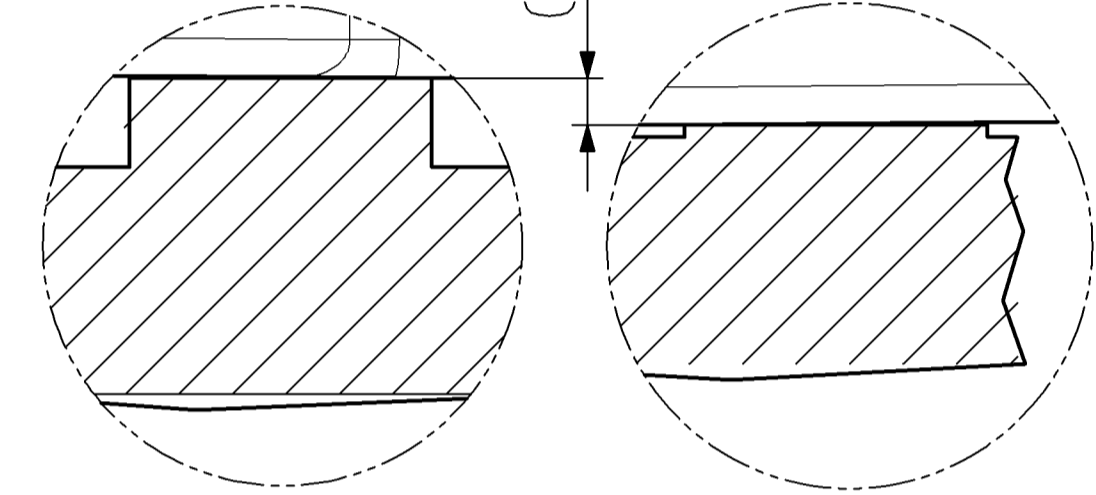


SCALE 2:1



DETAIL Y
SCALE 5:1

DETAIL Z
SCALE 5:1



Notice :

- 1) PERMITTED TORQUE 6 Nm MAX. WHEN MIN. 4 TURNS
- 2) Socket Housing
TE Interface 2 Pos. MOS Code A,
appropriate for Socket Housing 2 Pos. MOS,
TE PART NO. 1-967644-1
PRESCRIBED WIRE CROSS SECTION = 0,35mm² MIN
- 3) HEXAGON SOCKET BOTTOM HEAD SCREW EN ISO 7380 M6 WITH WASHER ISO 7090/ 7089

ALIAS		TE P/N	
V23720-A0001-A001		2-1904070-2	
<small>PROPRIETARY</small> <small>THE REPRODUCTION, TRANSMISSION OR USE OF THIS DOCUMENT OR IT'S CONTENTS IS NOT PERMITTED WITHOUT EXPRESSED WRITTEN AUTHORITY. OFFENDERS WILL BE LIABLE FOR ALL DAMAGES. ALL RIGHTS, INCLUDING RIGHTS CREATED BY REGISTERED PATENTS IS GRANTED FOR A UTILITY MODEL OR DESIGN, ARE RESERVED.</small>		<small>CHANGES TO THIS DRAWING MUST BE DONE ONLY IN CAD</small>	
<small>APPLICABLE SPEC.:</small>		<small>FINISH:</small>	
<small>TOLERANCE UNLESS SPECIFIED OTHERWISE</small> <small>ISO 8015</small> <small>ISO 2768-dL</small>		<small>DIMENSIONS IN MM</small>	
<small>SCALE 1:1</small>		<small>WEIGHT 602g</small>	
<small>DATE</small>		<small>PART NAME</small>	
<small>NAME</small>		<small>EVC 250, HV-RELAY WITH CONNECTOR</small>	
<small>DATE</small>		<small>DWG NO.</small>	
<small>APP.</small>		<small>V23720-A0001-A001-CD</small>	
<small>REV. CHANGE ORDER</small>		<small>SHT. 1 OF 2</small>	

Компания «Life Electronics» занимается поставками электронных компонентов импортного и отечественного производства от производителей и со складов крупных дистрибьюторов Европы, Америки и Азии.

С конца 2013 года компания активно расширяет линейку поставок компонентов по направлению коаксиальный кабель, кварцевые генераторы и конденсаторы (керамические, пленочные, электролитические), за счёт заключения дистрибьюторских договоров

Мы предлагаем:

- Конкурентоспособные цены и скидки постоянным клиентам.
- Специальные условия для постоянных клиентов.
- Подбор аналогов.
- Поставку компонентов в любых объемах, удовлетворяющих вашим потребностям.
- Приемлемые сроки поставки, возможна ускоренная поставка.
- Доставку товара в любую точку России и стран СНГ.
- Комплексную поставку.
- Работу по проектам и поставку образцов.
- Формирование склада под заказчика.
- Сертификаты соответствия на поставляемую продукцию (по желанию клиента).
- Тестирование поставляемой продукции.
- Поставку компонентов, требующих военную и космическую приемку.
- Входной контроль качества.
- Наличие сертификата ISO.

В составе нашей компании организован Конструкторский отдел, призванный помогать разработчикам, и инженерам.

Конструкторский отдел помогает осуществить:

- Регистрацию проекта у производителя компонентов.
- Техническую поддержку проекта.
- Защиту от снятия компонента с производства.
- Оценку стоимости проекта по компонентам.
- Изготовление тестовой платы монтаж и пусконаладочные работы.



Тел: +7 (812) 336 43 04 (многоканальный)
Email: org@lifeelectronics.ru