

RoHS Compliant / RoHS 対応品

Part Number / 注文コード

SF 16 - 0868 M 4 UU 01  
 ① ② ③ ④ ⑤ ⑥ ⑦

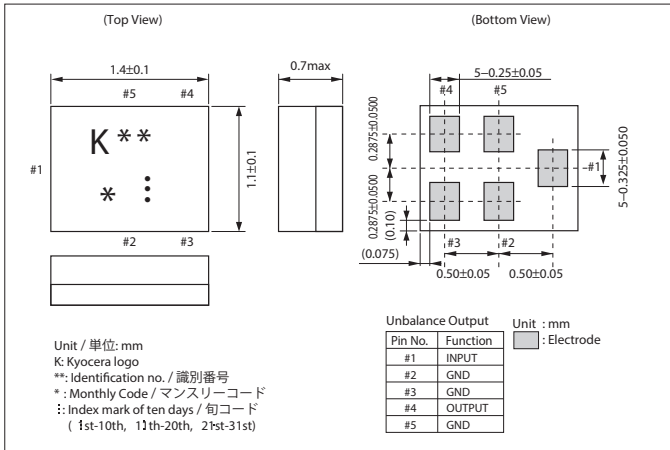
- ① Type of Product (SAW Filter) / 製品区分 (SAW フィルタ)
- ② Package Size / パッケージサイズ
- ③ Nominal Center Frequency / 公称中心周波数
- ④ Frequency Spec. / 周波数仕様
- ⑤ Number of Terminals / 端子数
- ⑥ Input/ Output / 入出力仕様
- ⑦ Custom Specification / 個別仕様

Specifications / 規格

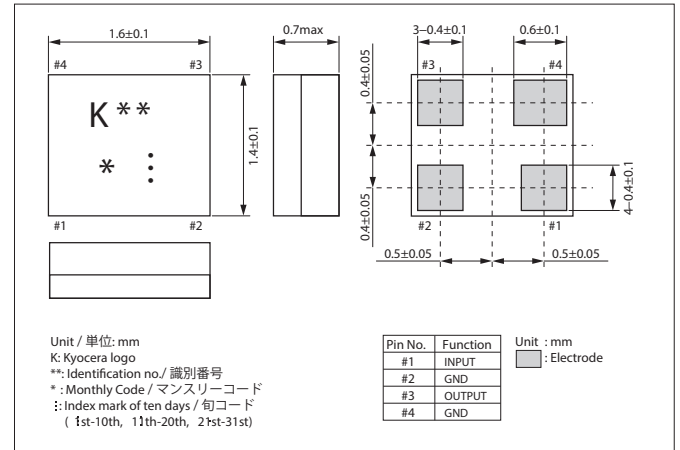
Part No.	Output	Applica-tion	Pass Band Frequency	Insertion Loss (dB)	Pass Band Variation (dB)	VSWR	Absolute Rejection (dB)										Operating Temp.	Storage Temp.
							0.3MHz	800MHz	845MHz	947MHz	992MHz	1020MHz	1020MHz	1200MHz	—	—		
SF14-0915M5UU1	Unbalance	SRC/LPWAN for US	902MHz 928MHz	3.0 max.	1.8 max.	2.0 max.	0.3MHz 800MHz	800MHz 845MHz	845MHz 880MHz	947MHz 992MHz	992MHz 1020MHz	1020MHz 1200MHz	—	—	—	—	-30 to +85°C	-40 to +85°C
SF14-0925M5UU1		SRC/LPWAN for JP	920.6MHz 930MHz	4.5 max.	2.2 max.	2.2 max.	815MHz 845MHz	860MHz 890MHz	900MHz 915MHz	945MHz 960MHz	—	—	—	—	—	—	-40 to +85°C	
SF16-0868M4UU01		SRC/LPWAN for EU	858.92MHz 877.92MHz	4.0 max.	2.0 max.	2.5 max.	0.1MHz 787.92MHz	813.92MHz 832.92MHz	903.92MHz 922.92MHz	948.92MHz 1200MHz	1200MHz 2000MHz	—	—	—	—	—	-30 to +85°C	
SF16-0908M4UU01		SRC/LPWAN for US	898.92MHz 917.92MHz	4.0 max.	2.0 max.	2.5 max.	0MHz 827.92MHz	853.92MHz 872.92MHz	943.92MHz 962.92MHz	988.92MHz 1200MHz	1200MHz 2000MHz	—	—	—	—	—	-30 to +85°C	
SF16-0923M4UU01		SRC/LPWAN for JP	919MHz 928MHz	4.0 max.	3.0 max.	2.2 max.	0MHz 880MHz	880MHz 890MHz	900MHz 910MHz	910MHz 915MHz	940MHz 950MHz	950MHz 1000MHz	1000MHz 2450MHz	1000MHz 2450MHz	2450MHz 3000MHz	—	—	

Dimensions / 形状・寸法

SF14 Series

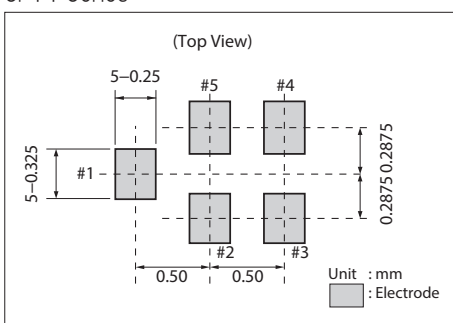


SF16 Series

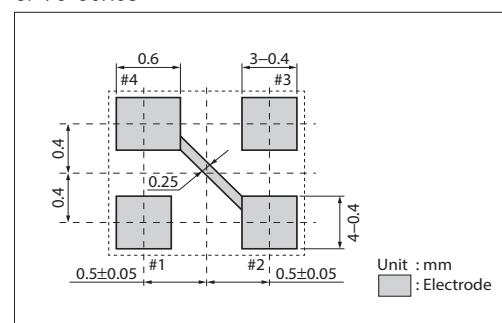


Recommended Land Pattern / 推奨ランドパターン

SF14 Series



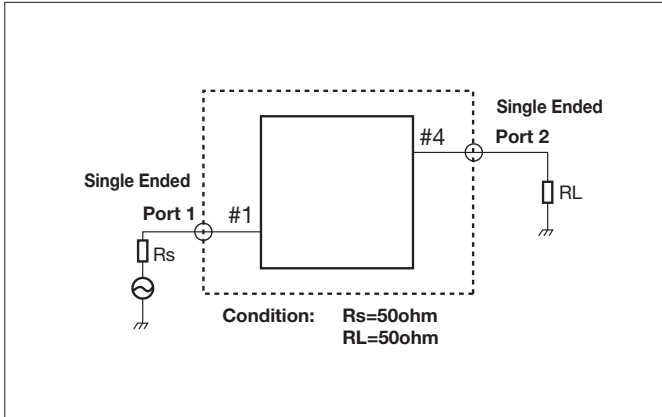
SF16 Series



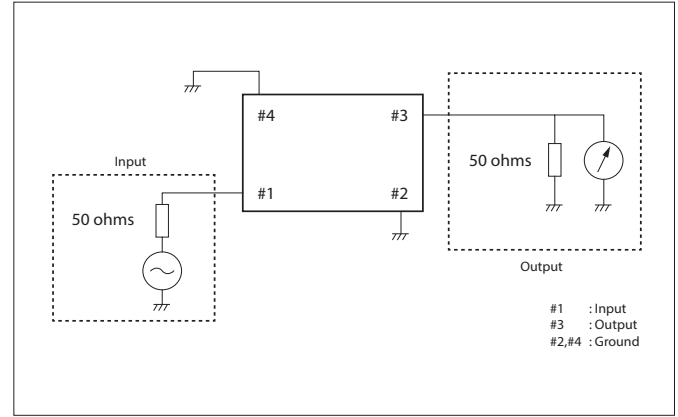


■ Test Circuit / 測定回路

SF14 Series

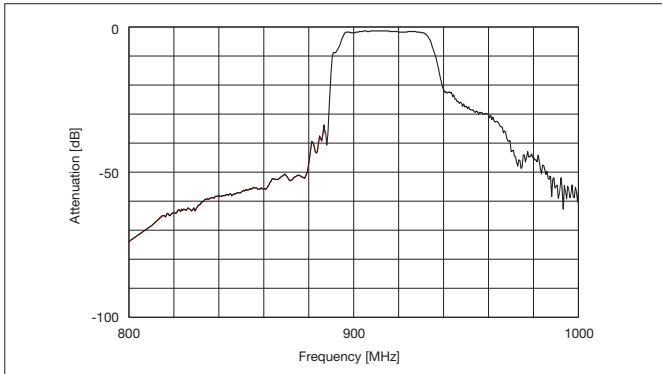


SF16 Series

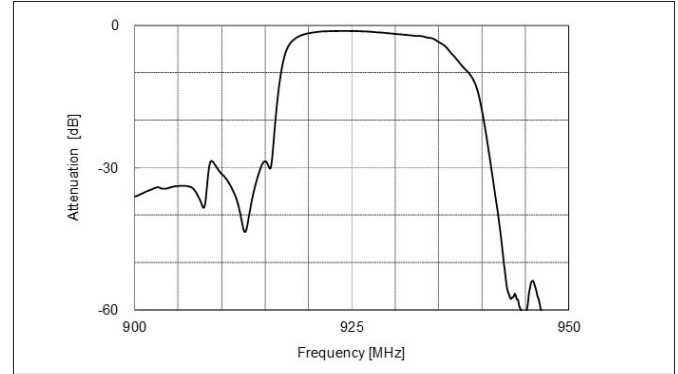


■ Characteristics / 電気特性

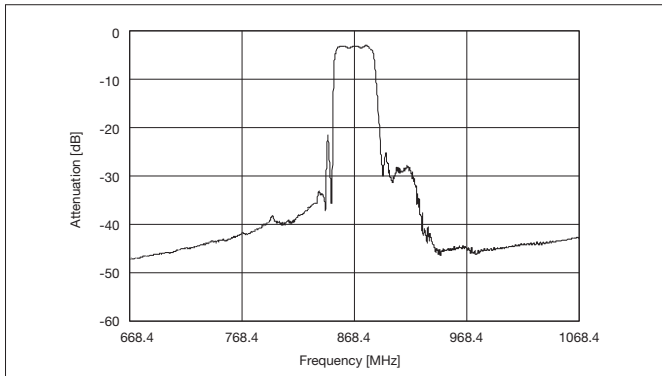
Part No.: SF14-0915M5UUA1



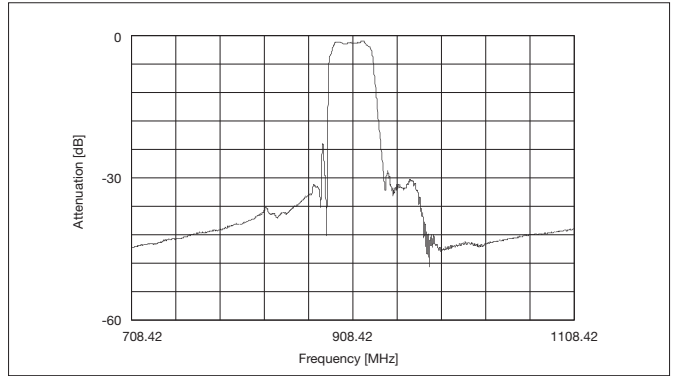
Part No.: SF14-0925M5UUA1



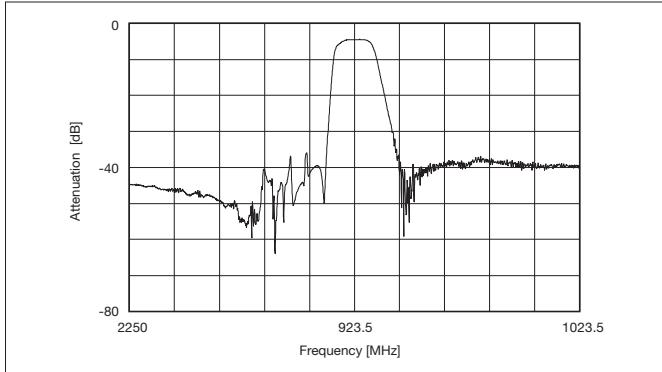
Part No.: SF16-0868M4UU01



Part No.: SF16-0908M4UU01



Part No.: SF16-0923M4UU01





## 1. Precautions for using products

- 1) Use products within the range of rated operating temperature, rated voltage and load applied in the environmental test that are specified for each product. Otherwise it may not satisfy electrical characteristic specifications. It might work initially, but there is a high possibility that it will cause degradation, breakdown or lower reliability.
- 2) This product is designed and manufactured with intention to be used in electronic devices for standard applications, but not in the following environment which may affect performance of the product. Be sure not to use products in the following conditions which may cause electrical characteristics and reliability degradation.
  - Under corrosive gas (Cl<sub>2</sub>, H<sub>2</sub>S, NH<sub>3</sub>, SO<sub>x</sub>, NO<sub>x</sub>, etc.) atmosphere
  - Under volatile and inflammable gas atmosphere
  - Dusty environment
  - Direct exposure to water, or highly humid environment
  - Under direct sunlight
  - Under high static electricity, or high electric intensity.

Please consult us if you intend to use products in the above environment.

- 3) Do not use products in liquid such as water, oil, chemical or organic solvent.
- 4) Avoid contact with other components on a board, since outer resin is not intended for the insulation with other components.
- 5) There might be a strong electrical charge when rapid thermal change is applied to this product. This charge may damage the product and the peripheral circuit. Therefore, insert a load discharge path between input/output and ground.
- 6) Do not use transfer mold for this product. It may break hermetic seal and cause malfunctioning. Please consult us when molding by resin.

## 2. Precautions for storing products

- 1) Do not store products in the following environment which may deteriorate solderability.
  - Under corrosive gas (Cl<sub>2</sub>, H<sub>2</sub>S, NH<sub>3</sub>, SO<sub>x</sub>, NO<sub>x</sub>, etc.) atmosphere
  - Under volatile and inflammable gas atmosphere
  - Dusty environment
  - Direct exposure to water, or highly humid environment
  - Under direct sunlight
  - Under high static electricity, or high electric intensity.

Please consult us if you store products in the above environment.

- 2) Store products under normal temperature and humidity in the sealed or unopened package. Storage of products for over 12 months after shipment may deteriorate solderability, and it is advised to perform solderability test before use. Also, be cautioned that color of electrode might change after a long term storage.
- 3) Open a sealed pack just before use. Within 168 hours after opening the pack, use products under the condition between 5–30 deg. C and below 60% RH.
- 4) Do not stack more than 5 packaging boxes, otherwise they may unpile.

## 3. Precautions for transporting products

- 1) Do not apply any vibrations or shocks greater than specified ones, otherwise it may cause degradation, breakdown or lower reliability.
- 2) Do not apply any shocks or loads greater than specified ones while carrying the board with products mounted.
- 3) Take appropriate measure to avoid static electricity or high voltage when handling products, otherwise it may cause degradation or damage to the products.
- 4) Do not handle this product with bare hands.

## 4. Precautions for mounting products

- 1) Locate products so that no stress is applied by bending or warping of the board. Please be careful that a stress or shock larger than the specified one may be applied, if a product is located near a joint of a mounted PCB and an outer part.
- 2) Please do not apply stresses greater than the one loaded in the environmental test when mounting products on the board.
- 3) Make sure to solder all electrodes to the board, otherwise electrode strength may deteriorate.



## 1. 取り扱いに関する注意事項

- 1) 本カタログ掲載製品は、製品毎に定めております動作温度、定格電圧および、環境試験で印加されている負荷の範囲内でご使用ください。仕様範囲外でのご使用など、製品の不適切な取り扱いに起因する電氣的性能の劣化および破損などにつきましては、弊社では責任を負いかねますのでご了承下さい。
- 2) 本カタログ掲載製品は、一般環境下（常温、常湿、常圧の雰囲気）で使用する電子機器内のご使用を意図し、設計しております。以下のような環境下でのご使用は、特性を劣化させ、信頼性を低下させる恐れがあります。なお、止むを得ず使用される場合には、あらかじめ弊社担当部門までご相談下さい。
  - ・特殊ガス雰囲気下（Cl<sub>2</sub>, H<sub>2</sub>S, NH<sub>3</sub>, SO<sub>x</sub>, NO<sub>x</sub> 等）
  - ・揮発性、引火性のあるガス雰囲気
  - ・多湿で結露しやすい環境
  - ・直射日光の当たる環境
  - ・ほこりの多い環境
  - ・水が直接かかる環境
  - ・静電気や電界強度の強い環境
- 3) 本カタログ掲載製品は、液体中（水、油、薬液、有機溶媒など）でのご使用は避けてください。
- 4) 本カタログ掲載製品の外装樹脂は、絶縁を目的としておりませんので、他製品との接触は避けてください。
- 5) 本カタログ掲載製品に急激な温度変化がかかると、電荷を発生し、製品や周辺部品の劣化や破損を招く可能性があります。必ず、入力（出力）—アース間に放電経路を確保してください。
- 6) 本カタログ掲載製品のトランスファーモールドでの使用は避けてください。製品の気密が破損し、正常に動作しなくなる恐れがあります。また、樹脂モールドで使用される際は弊社担当部門までご相談ください。

## 2. 保管に関する注意事項

- 1) 本カタログ掲載製品は、実装電極のはんだ付け性を損なわないようにするため、以下の環境での保管は避けてください。なお、止むを得ず保管される場合には、あらかじめ弊社担当部門までご相談下さい。
  - ・特殊ガス雰囲気下（Cl<sub>2</sub>, H<sub>2</sub>S, NH<sub>3</sub>, SO<sub>x</sub>, NO<sub>x</sub> 等）
  - ・揮発性、引火性のあるガス雰囲気
  - ・多湿で結露しやすい環境
  - ・直射日光が当たる環境
  - ・ほこりの多い環境
  - ・水が直接かかる環境
  - ・静電気や電界強度の強い環境
- 2) 本カタログ掲載製品の長期保管は、密閉または未開封梱包状態のまま、常温常湿の環境下でお願い致します。ただし、出荷から1年超過しての保管製品については、はんだ付け性の劣化が生じる可能性がありますので、ご使用前に必ずはんだ付け性の評価を行った上でご使用ください。また、長期保管は電極が変色する原因になることがありますのでご注意ください。
- 3) 本カタログ掲載製品は、使用される直前までアルミパック梱包を開封しないでください。開封後は 5 ~ 30°C、60% RH以下の環境下で 168 時間以内に実装してください。
- 4) 梱包箱を重ねて保管する場合は、5 段以上の積み重ねは行わないでください。崩れる恐れがあります。

## 3. 運搬に関する注意事項

- 1) 運搬時に規定以上の振動・衝撃が印加された場合、不具合が生じ、製品の信頼性を低下させる原因となりますので、お取り扱いにはご注意ください。
- 2) 製品をセットに取り付けたまま運搬される際は、規定以上の振動・衝撃及び荷重がかからないようご注意ください。
- 3) 製品に静電気を加えると劣化及び破損することがありますので、運搬時や組立・測定作業時に静電気や過電圧が加わらないようご注意ください。
- 4) 製品を素手で持ち運ぶことは避けてください。

## 4. 取り付けに関する注意事項

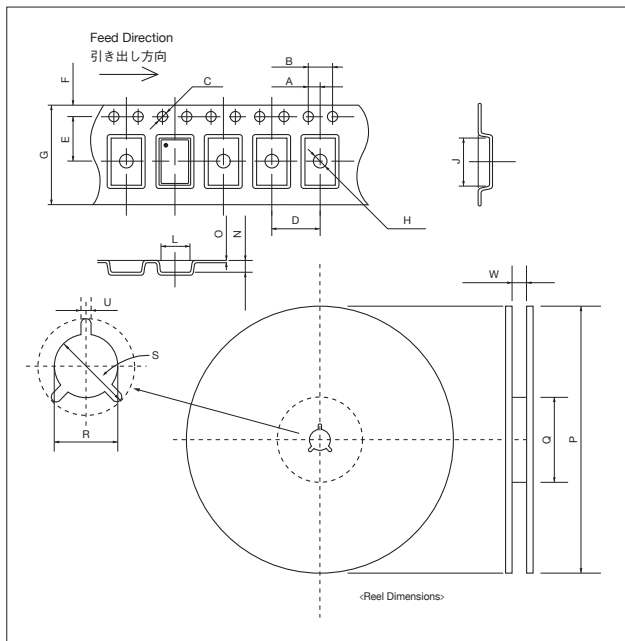
- 1) 基板の反り・たわみに対して圧力が加わらないように部品を配置してください。製品を回路基板と外装部品の接合部付近に配置すると、規定以上の衝撃や荷重がかかる場合がありますのでご注意ください。
- 2) 製品を回路基板に実装する際、環境試験で印加されている以上の過剰な圧力が加わらないようご注意ください。
- 3) 全ての端子をはんだ付けしない場合、端子強度が劣化する恐れがありますので、基板に実装する際は、全ての端子をはんだ付けしてください。



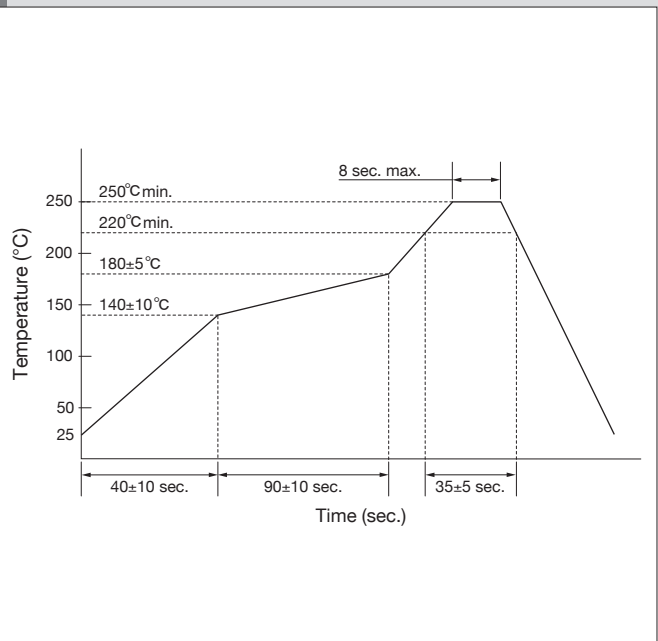
Tape & Reel Specifications / エンボステーピング、リール仕様

(Unit: mm)

		SAW Multiplexers	SAW Duplexers	SAW Filters				
		SQ25	SD18	SF11	SF14	SF15	SF16	SF18
T A P E	A	2.0±0.05	2.0±0.05	2.0±0.1	2.0±0.05	2.0±0.05	2.0±0.05	2.0±0.05
	B	4.0±0.1	4.0±0.1	4.0±0.1	4.0±0.1	4.0±0.1	4.0±0.1	4.0±0.1
	C	φ1.5±0.1	φ1.5 <sup>+0.1</sup> <sub>-0</sub>	φ1.5±0.1	φ1.5±0.1	1.5±0.1	1.5±0.1	φ1.5 <sup>+0.1</sup> <sub>-0</sub>
	D	4.0±0.1	4.0±0.1	4.0±0.1	4.0±0.1	4.0±0.1	4.0±0.1	4.0±0.1
	E	3.5±0.05	3.5±0.05	3.5±0.05	3.5±0.05	3.5±0.05	3.5±0.05	3.5±0.05
	F	1.75±0.1	1.75±0.1	1.75±0.1	1.75±0.1	1.75±0.1	1.75±0.1	1.75±0.1
	G	8.0±0.1	8.0±0.1	8.0±0.1	8.0±0.2	8.0±0.2	8.0±0.2	8.0±0.1
	H	φ1.1±0.1	φ0.8±0.05	φ1.5±0.1	φ0.5±0.1	0.5±0.1	1.1±0.1	φ0.8±0.05
	J	2.9±0.1	2.05±0.1	1.3±0.1	1.6±0.05	1.80±0.1	1.90±0.1	2.05±0.1
	L	2.4±0.1	1.7±0.1	1.1±0.1	1.3±0.05	1.4±0.1	1.85±0.1	1.7±0.1
	N	0.8±0.1	0.85 <sup>+0</sup> <sub>-0.5</sub>	0.7±0.1	0.7±0.05	0.7±0.1	0.95±0.2	0.85 <sup>+0</sup> <sub>-0.5</sub>
O	0.25±0.05	0.2±0.05	0.2±0.05	0.2±0.05	0.2±0.05	0.25±0.05	0.2±0.05	
R E E L	P	φ178±2	φ178±2	φ178±2	φ178±2	φ178±2	φ178±2	φ178±2
	Q	φ60±2	φ60±2	φ60±2	φ60±2	φ60±2	φ60±2	φ60±2
	R	φ13±0.2	φ13±0.2	φ13±0.2	φ13±0.2	φ13±0.2	φ13±0.2	φ13±0.2
	S	φ21±0.8	φ21±0.8	φ21±0.8	φ21±0.8	φ21±0.8	φ21±0.8	φ21±0.8
	U	2±0.5	2±0.5	2±0.5	2±0.5	2±0.5	2±0.5	2±0.5
	W	9.5±1	9.5±1	9.5±1	9.5±1	9.5±1	9.5±1	9.5±1
Qty.		3000	3000	3000/6000	3000	3000	3000	3000



Recommended Reflow Profile/ 推奨リフロー条件



# Mouser Electronics

Authorized Distributor

Click to View Pricing, Inventory, Delivery & Lifecycle Information:

[Kyocera:](#)

[SF16-0868M4UU01](#) [SF16-0923M4UU01](#) [SF16-0908M4UU01](#)

Компания «Life Electronics» занимается поставками электронных компонентов импортного и отечественного производства от производителей и со складов крупных дистрибьюторов Европы, Америки и Азии.

С конца 2013 года компания активно расширяет линейку поставок компонентов по направлению коаксиальный кабель, кварцевые генераторы и конденсаторы (керамические, пленочные, электролитические), за счёт заключения дистрибьюторских договоров

Мы предлагаем:

- Конкурентоспособные цены и скидки постоянным клиентам.
- Специальные условия для постоянных клиентов.
- Подбор аналогов.
- Поставку компонентов в любых объемах, удовлетворяющих вашим потребностям.
- Приемлемые сроки поставки, возможна ускоренная поставка.
- Доставку товара в любую точку России и стран СНГ.
- Комплексную поставку.
- Работу по проектам и поставку образцов.
- Формирование склада под заказчика.
- Сертификаты соответствия на поставляемую продукцию (по желанию клиента).
- Тестирование поставляемой продукции.
- Поставку компонентов, требующих военную и космическую приемку.
- Входной контроль качества.
- Наличие сертификата ISO.

В составе нашей компании организован Конструкторский отдел, призванный помогать разработчикам, и инженерам.

Конструкторский отдел помогает осуществить:

- Регистрацию проекта у производителя компонентов.
- Техническую поддержку проекта.
- Защиту от снятия компонента с производства.
- Оценку стоимости проекта по компонентам.
- Изготовление тестовой платы монтаж и пусконаладочные работы.



Тел: +7 (812) 336 43 04 (многоканальный)

Email: [org@lifeelectronics.ru](mailto:org@lifeelectronics.ru)