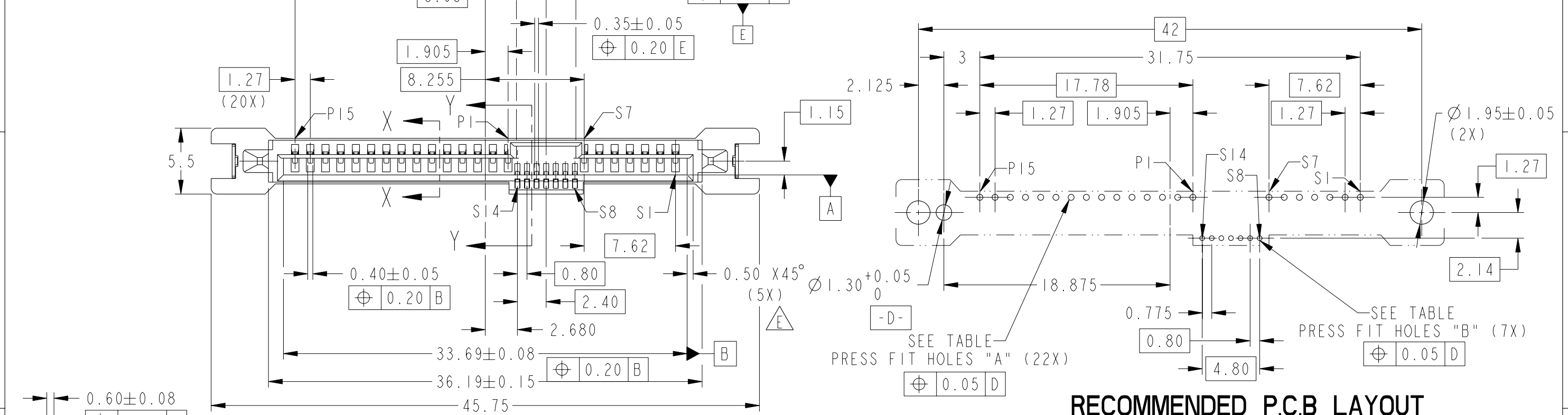


FCI CONFIDENTIAL

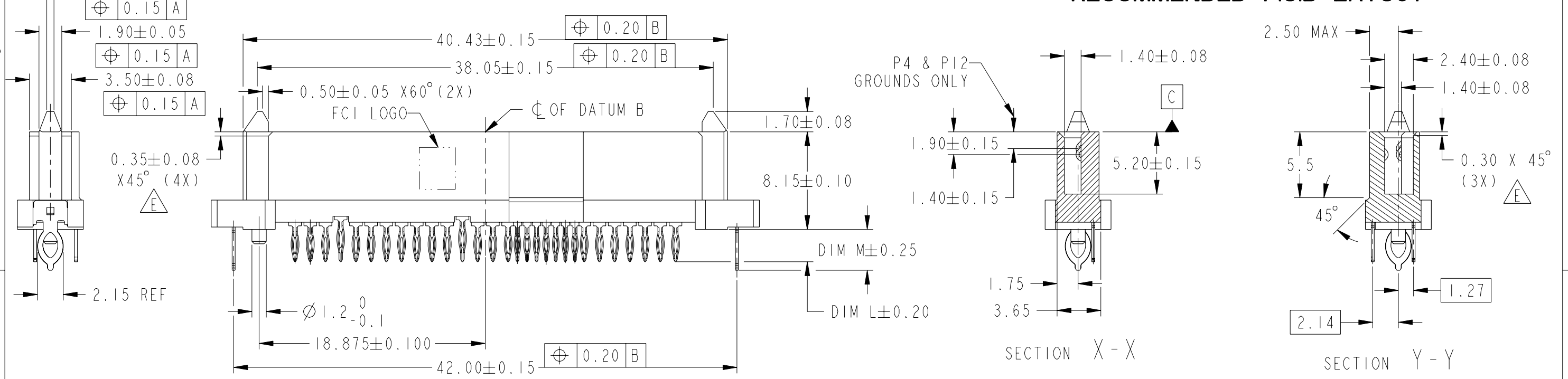


This document is the property of and embodies CONFIDENTIAL and PROPRIETARY information of FCI. No part of the information shown on this document may be used in any way or disclosed to others without the written consent of FCI. Copyright FCI.

PRODUCT NO	DIM L	DIM M	PLATING	RECOMMENDED P.C BOARD THICKNESS	PRODUCT NO	PLATING	HOLE	A	B	REMARK
10031077-001LF	2.70	3.41	NOTE 2	1.57mm (0.062") / 2.36mm (0.093")	10031077-001	NOTE 5	HOLE DIAMETER AFTER PLATING	0.45 - 0.55 mm	0.35 - 0.45 mm	FOR -XXX & -XXXLF
10031077-011LF	3.70	3.41			10031077-011		DRILLED HOLE	0.58 - 0.62 mm	0.50 - 0.51 mm	
							COPPER PLATING	25 - 50 μm	25 - 50 μm	
							Sn PLATING	5 - 15 μm	5 - 15 μm	FOR -XXXLF ONLY
							Sn-Pd PLATING	5 - 15 μm	5 - 15 μm	FOR -XXX ONLY



**RECOMMENDED P.C.B LAYOUT**



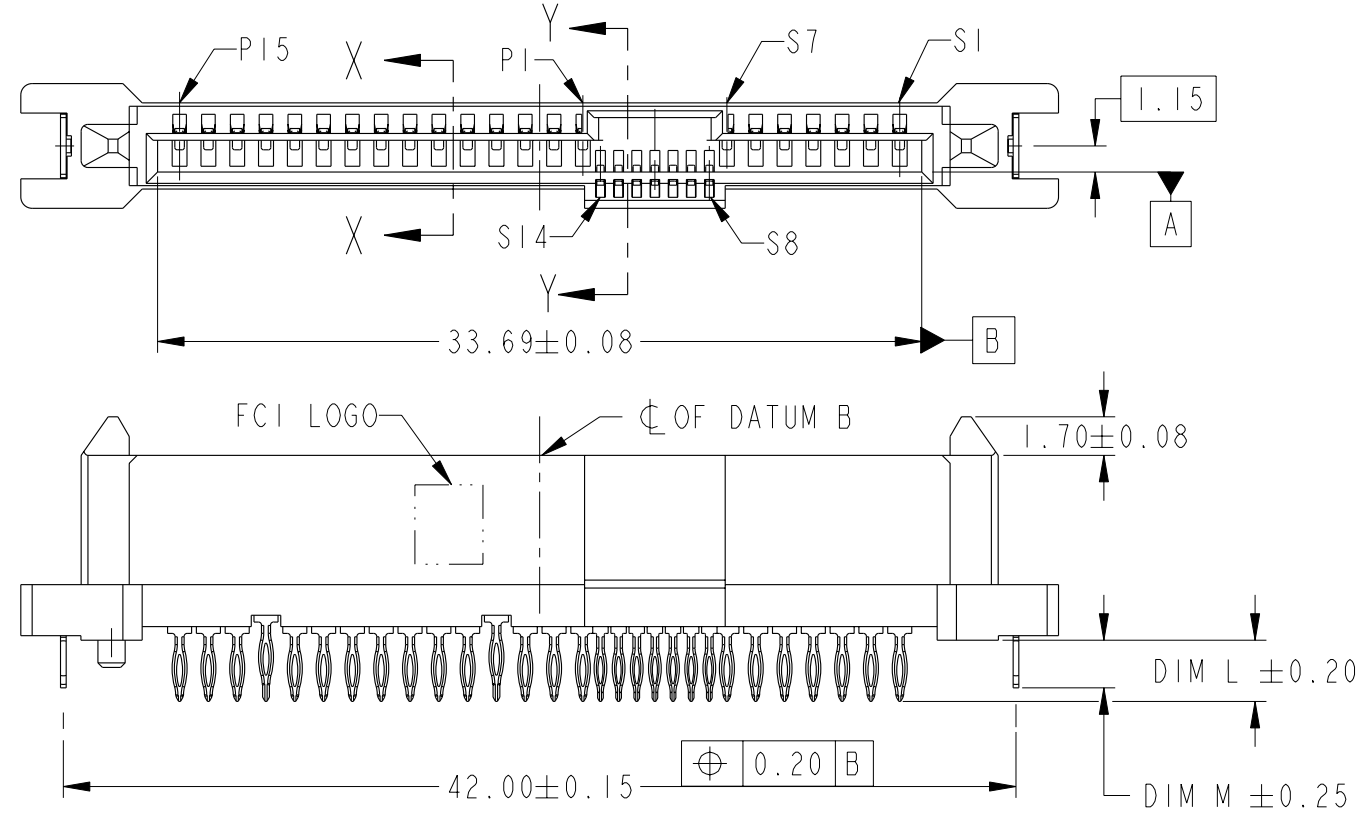
TOLERANCES UNLESS OTHERWISE SPECIFIED			tolerance std	material	-	dr	GL LOO	2004-09-23	projection	MM	size	A3	scale	3:1
linear	X.	±-	ISO 406	mat code	-	eng	GL LOO	2004-09-23			ecn no	S10-0228		
	0.X	±-	ISO 1101	heat treat	-	chr	GL LOO	2010-10-28				product family	SAS	
	0.XX	±0.20	surface	plating/finish	-	appr	JOEY NG	2010-10-28	rel level				-	
	0.XXX	±-			spec ref	-				SAS RECEPTACLE				
	0.XXXX	±-			model name	10031077				VERTICAL PF TYPE ASSY				
angular	0°	±2°	ISO 1302	model revision	-	www.fci.com			cat. no.	-	Product - Customer Drw	sheet 1 of 2		

FCI CONFIDENTIAL

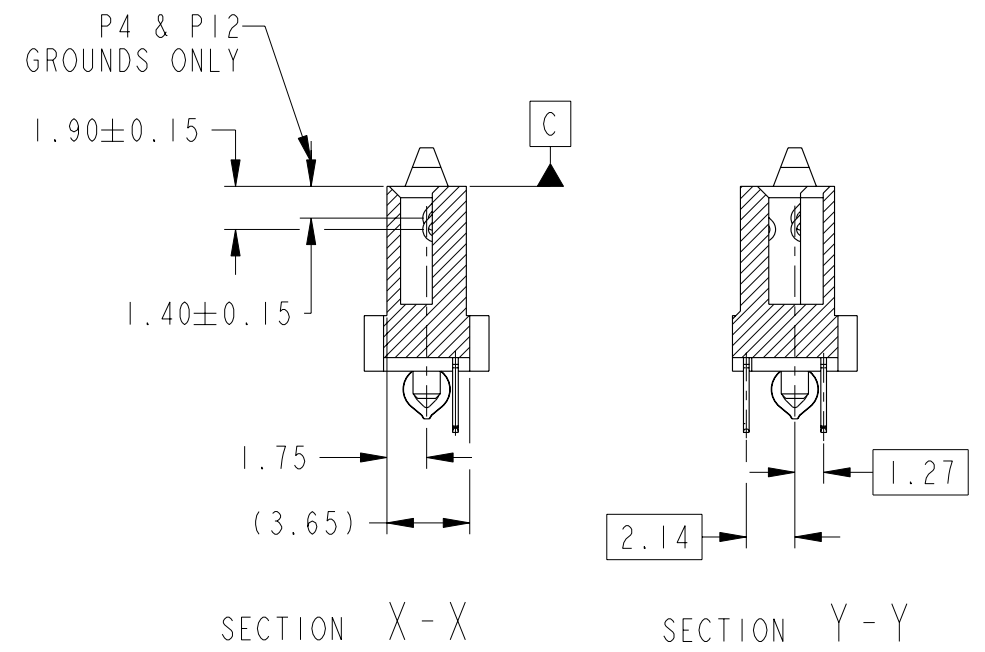


This document is the property of and embodies CONFIDENTIAL and PROPRIETARY information of FCI. No part of the information shown on this document may be used in any way or disclosed to others without the written consent of FCI. Copyright FCI.

PRODUCT NO	DIM L	DIM M	PLATING	RECOMMENDED P.C BOARD THICKNESS
10031077-003LF	2.70	2.10	NOTE 2	1.57mm (0.062") / 2.36mm(0.093")



**NOTE:**  
ALL OTHER DIMENSIONS, REFER TO SHEET 1.



**NOTES:**

1. MATERIAL :
  - 1) HOUSING : HIGH TEMP. THERMOPLASTIC, UL 94V-0
  - COLOR : BLACK
  - 2) TERMINAL : COPPER ALLOY
  - 3) HOLD DOWN : COPPER ALLOY
2. FINISH : FOR XXXXXXXX-XXXLF
  - 1) TERMINAL : 30µ" Au PLATING (CONTACT POINT) OVER 50µ" MIN NICKEL
  - 2) SOLDER TAIL : 20µ" MIN - 60µ" MAX TIN OVER 50µ" MIN NICKEL
  - 3) HOLD DOWN : 50µ" MIN TIN OVER 50µ" MIN NICKEL
3. TRUE POSITION NOTES APPLY AT (L= 2.70mm) TERMINAL TIP
4. PER SFF REV 1.1 EXCEPT 0.8mm PITCH BUMP AREA.
5. FINISH : FOR XXXXXXXX-XXX
  - 1) TERMINAL : 30µ" Au PLATING (CONTACT POINT) OVER 50µ" MIN NICKEL
  - 2) SOLDER TAIL : 20µ" MIN - 60µ" MAX TIN-LEAD OVER 50µ" MIN NICKEL
  - 3) HOLD DOWN : 50µ" MIN TIN-LEAD OVER 50µ" MIN NICKEL

6. THE HOUSING WILL WITHSTAND EXPOSURE TO 260°C PEAK TEMPERATURE FOR 10 SECONDS IN A CONVECTION, INFRA-RED OR VAPOR PHASE REFLOW OVEN.
7. THIS PRODUCT MEETS EUROPEAN UNION DIRECTIVES AND OTHER COUNTRY REGULATIONS AS DESCRIBED IN GS-22-008.
8. PART NUMBERS ENDING IN "LF" MEANS FOR NOTE 7 LEAD FREE IDENTIFICATION.
9. NOTE 7 AND 8 DO NOT APPLY TO TIN LEAD PLATING P/N XXXXXXXX-XXX IN TABLE.
10. THE STD PACKAGING IS IN TRAY
11. A  $\triangle E$  SYMBOL WILL BE NEXT TO ANY DIMENSION, VIEW, OR NOTE WHICH HAS BEEN MODIFIED WITH THE CURRENT DRAWING REVISION.

TOLERANCES UNLESS OTHERWISE SPECIFIED		tolerance std	material	-	dr	GL LOO	2004-09-23	projection	MM	size	A3	scale	3:1
linear	X.	±-	ISO 406	mat code	-	eng	GL LOO	2004-09-23		ecn no	S10-0228	rel level	-
	0.X	±-	ISO 1101	heat treat	-	chr	GL LOO	2010-10-28					
	0.XX	±0.20	surface	plating/finish	-	appr	JOEY NG	2010-10-28	product family	SAS			
	0.XXX	±-			spec ref	-	www.fci.com	SAS RECEPTACLE	dwg no	10031077C	rev	E	
0.XXXX	±-	ISO 1302	model name	10031077	cat. no.	-	Product - Customer Drw	sheet 2 of 2					
angular	0°		±2°	model revision	-	Printed: Nov 01, 2011							

Компания «Life Electronics» занимается поставками электронных компонентов импортного и отечественного производства от производителей и со складов крупных дистрибьюторов Европы, Америки и Азии.

С конца 2013 года компания активно расширяет линейку поставок компонентов по направлению коаксиальный кабель, кварцевые генераторы и конденсаторы (керамические, пленочные, электролитические), за счёт заключения дистрибьюторских договоров

Мы предлагаем:

- Конкурентоспособные цены и скидки постоянным клиентам.
- Специальные условия для постоянных клиентов.
- Подбор аналогов.
- Поставку компонентов в любых объемах, удовлетворяющих вашим потребностям.
- Приемлемые сроки поставки, возможна ускоренная поставка.
- Доставку товара в любую точку России и стран СНГ.
- Комплексную поставку.
- Работу по проектам и поставку образцов.
- Формирование склада под заказчика.
- Сертификаты соответствия на поставляемую продукцию (по желанию клиента).
- Тестирование поставляемой продукции.
- Поставку компонентов, требующих военную и космическую приемку.
- Входной контроль качества.
- Наличие сертификата ISO.

В составе нашей компании организован Конструкторский отдел, призванный помогать разработчикам, и инженерам.

Конструкторский отдел помогает осуществить:

- Регистрацию проекта у производителя компонентов.
- Техническую поддержку проекта.
- Защиту от снятия компонента с производства.
- Оценку стоимости проекта по компонентам.
- Изготовление тестовой платы монтаж и пусконаладочные работы.



Тел: +7 (812) 336 43 04 (многоканальный)

Email: [org@lifeelectronics.ru](mailto:org@lifeelectronics.ru)