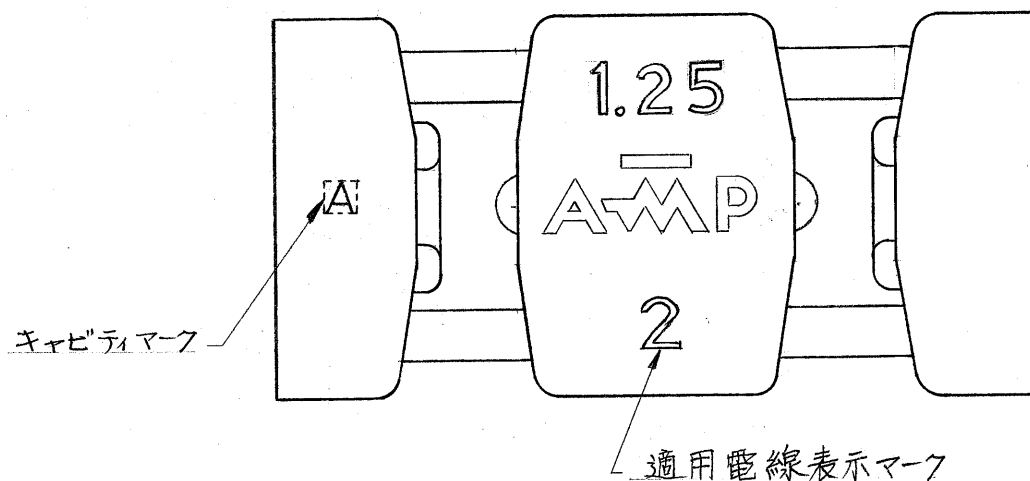


断面 A-A

断面 B-B



適用電線範囲とハウジングカラー

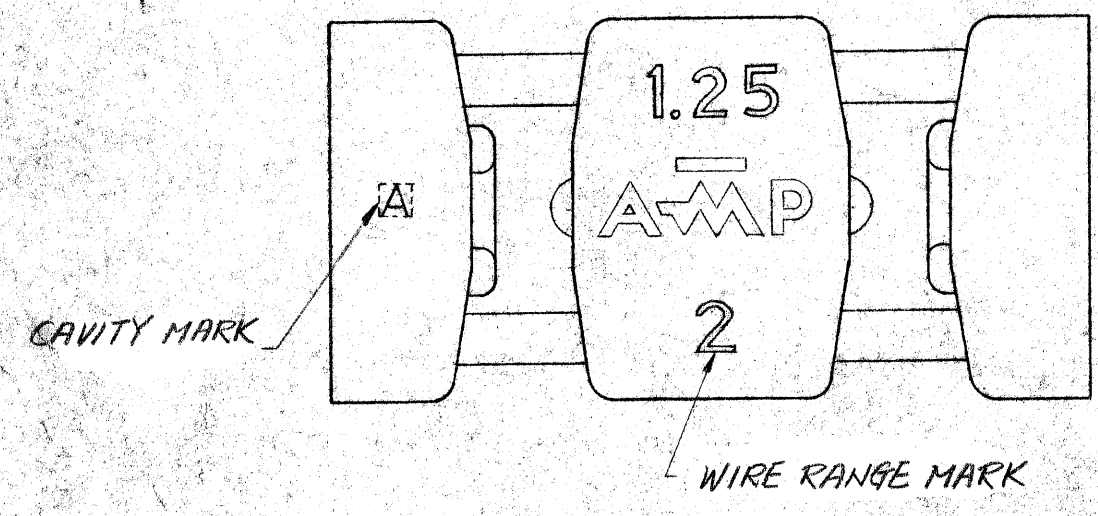
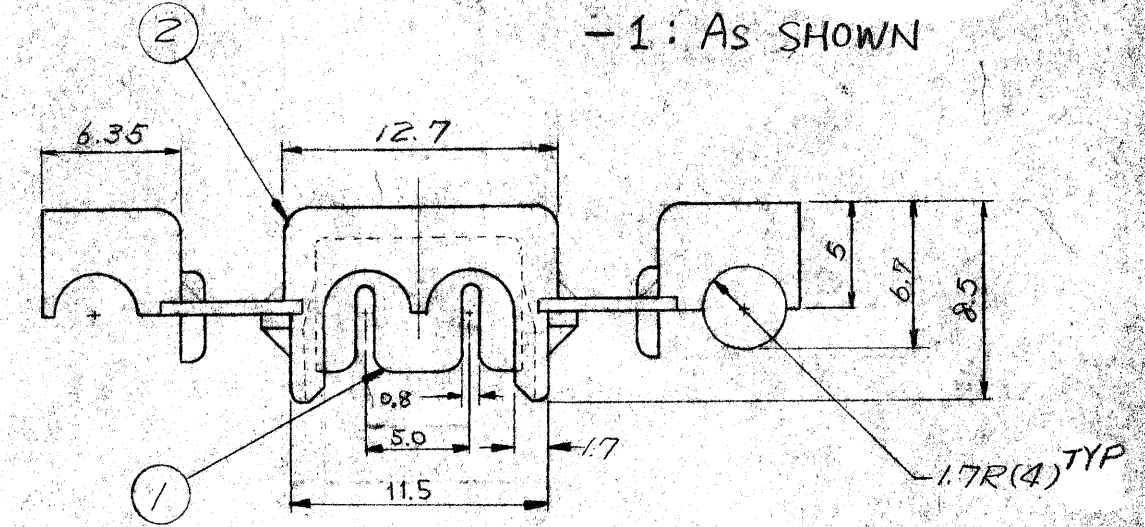
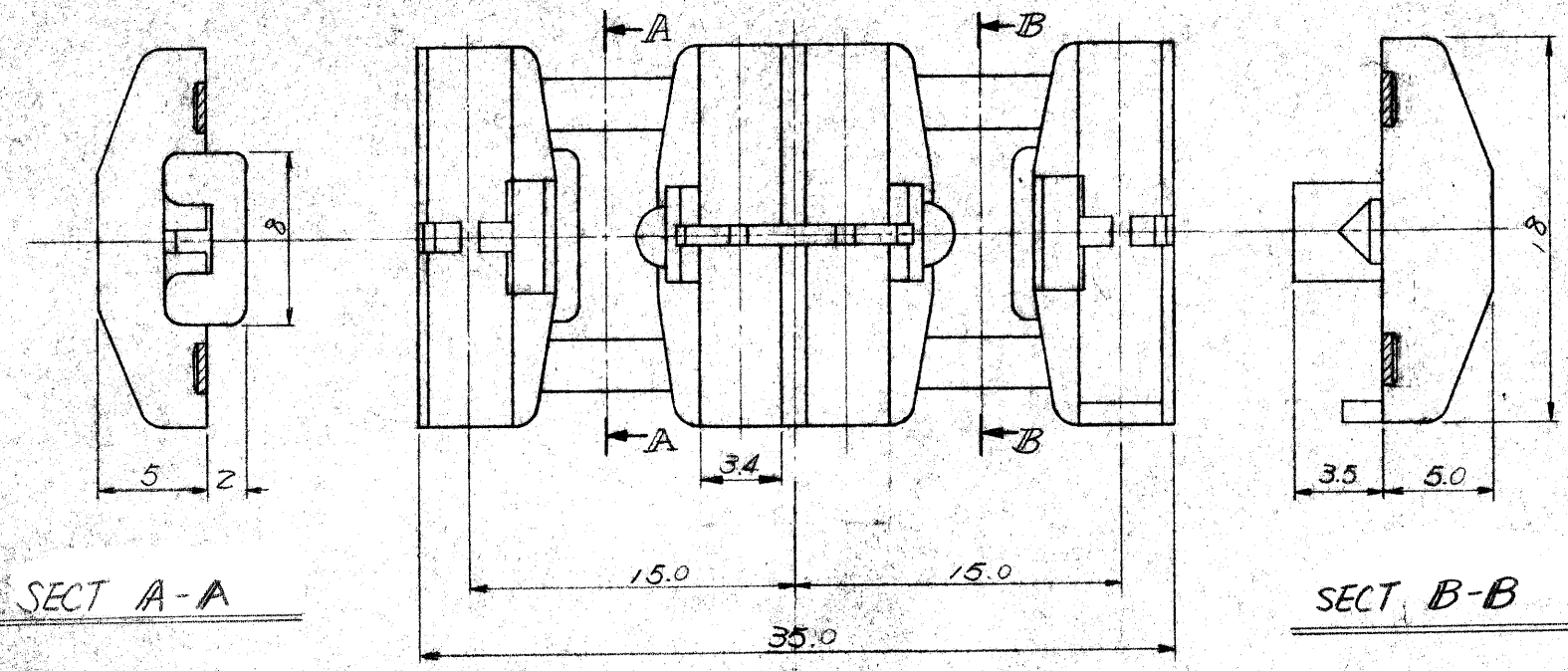
171404	1.25~2.0 (AWG#16~14)	2.0~3.4	青
型番	適用電線 (mm ²)	被覆外径 (mm)	HSG カラー

注: 1. 製品規格 108-5079 による

171405	ハウジング	66ナイロン	2
171406-1	エレクトロタップコンタクト	黄銅(電気錫めっき)	1
番号 (NUMBER)	名称 (NAME)	摘要 (REMARKS) 材料	ITEM NO.
©1975 日本エー・エム・ピー株式会社 AMP社の諸製品は特許又は特許出願中		©1975 BY AMP (Japan), Ltd. ALL RIGHTS RESERVED. AMP PRODUCTS COVERED BY PATENTS AND/OR PATENTS PENDING	
参考図面 (CUSTOMER COPY) (REFERENCE ONLY)		AMP TRADEMARK 日本エー・エム・ピー株式会社 TOKYO, JAPAN	
材料 (MATERIAL) 表参照	適合電線断面 (WIRE RANGE) 表参照 mm ² (AWG)	分類 (CLASS)	型式 (TYPE)
仕上 (FINISH) 表参照	被覆外径 (INSULATION DIA.) 表参照 mm (IN)	一般公差 (TOLERANCE EXCEPT AS NOTED) ±0.4 ±1.0	尺度 (SCALE) 3-1
DR. Ryuzasa 7/24/74	CHK. J. Imazumi 7/29/74	LOC J	SIZE B
DE.	APP. Y. Sato 7/29/74	番号 (NO) C-171404	REV. A
記号 (DESCRIPTION)		1.25~2.0mm ² エレクトロタップ アセンブリ	

組立部品 (REQUIRED PER ASSEMBLY)			
番号 (NUMBER) C-171404			
A	REVISED (REV. A)	H.S.	J.S. 7/24/74
01	ADDED NOTE 1	H.S.	J.S. 7/29/74
0	RELEASED	H.S.	J.S. 7/29/74
LTR.	変更 (REVISION RECORD)	DR.	CHK. DATE

単位: 概 DIMENSIONS IN MM. DO NOT SCALE PRINT



171405		HOUSING	6/6 NYLON (BLUE)	2
171406-1		CONTACT	BRASS ELECTRO-TIN	1
番号 (NUMBER)		名称 (NAME)	MATERIAL	ITEM NO.
©1975 日本エー・エム・ピー株式会社 AMP社の諸製品は特許又は特許出願中		©1975 BY AMP (Japan), Ltd. ALL RIGHTS RESERVED. AMP PRODUCTS COVERED BY PATENTS AND/OR PATENTS PENDING		参考図面 (CUSTOMER COPY) REFERENCE ONLY
材料 (MATERIAL)		適合電線断面積 (WIRE RANGE)	AMP 日本エー・エム・ピー株式会社 TRADEMARK TOKYO, JAPAN	
仕上 (FINISH)		2.0 - 2.0 mm ² (AWG 16-14)	分類 (CLASS)	
DR.		被覆外径 (INSULATION DIA.)	型式 (TYPE)	
CHK.		2.0 - 3.4 DIA mm	公差 (TOLERANCE EXCEPT AS NOTED)	
DE.		一般公差 ±0.4 ±1.0	尺度 (SCALE)	
APP: <i>Y. Sato</i> 7/19/74		3-1	LOC SIZE 番号 (NO)	
E (DESCRIPTION)		ELECTRO TAP (COLOR: BLUE)		

積立部品 (REQUIRED PER ASSEMBLY)			
番号 (NUMBER)	数量	品名	単位
C-1711404			
A	REVISED (REV. A)	Y. S. J.	7/19/74
01	ADDED NOTE 1	W. S. J.	7/19/74
0	RELEASED	Y. S. J.	7/19/74
LTR.	変更 (REVISION REASON)	DR.	CHK. DATE

単位: 寸 寸法 IN MM. DO NOT SCALE PRINT

Компания «Life Electronics» занимается поставками электронных компонентов импортного и отечественного производства от производителей и со складов крупных дистрибьюторов Европы, Америки и Азии.

С конца 2013 года компания активно расширяет линейку поставок компонентов по направлению коаксиальный кабель, кварцевые генераторы и конденсаторы (керамические, пленочные, электролитические), за счёт заключения дистрибьюторских договоров

Мы предлагаем:

- Конкурентоспособные цены и скидки постоянным клиентам.
- Специальные условия для постоянных клиентов.
- Подбор аналогов.
- Поставку компонентов в любых объемах, удовлетворяющих вашим потребностям.
- Приемлемые сроки поставки, возможна ускоренная поставка.
- Доставку товара в любую точку России и стран СНГ.
- Комплексную поставку.
- Работу по проектам и поставку образцов.
- Формирование склада под заказчика.
- Сертификаты соответствия на поставляемую продукцию (по желанию клиента).
- Тестирование поставляемой продукции.
- Поставку компонентов, требующих военную и космическую приемку.
- Входной контроль качества.
- Наличие сертификата ISO.

В составе нашей компании организован Конструкторский отдел, призванный помогать разработчикам, и инженерам.

Конструкторский отдел помогает осуществить:

- Регистрацию проекта у производителя компонентов.
- Техническую поддержку проекта.
- Защиту от снятия компонента с производства.
- Оценку стоимости проекта по компонентам.
- Изготовление тестовой платы монтаж и пусконаладочные работы.



Тел: +7 (812) 336 43 04 (многоканальный)
Email: org@lifeelectronics.ru