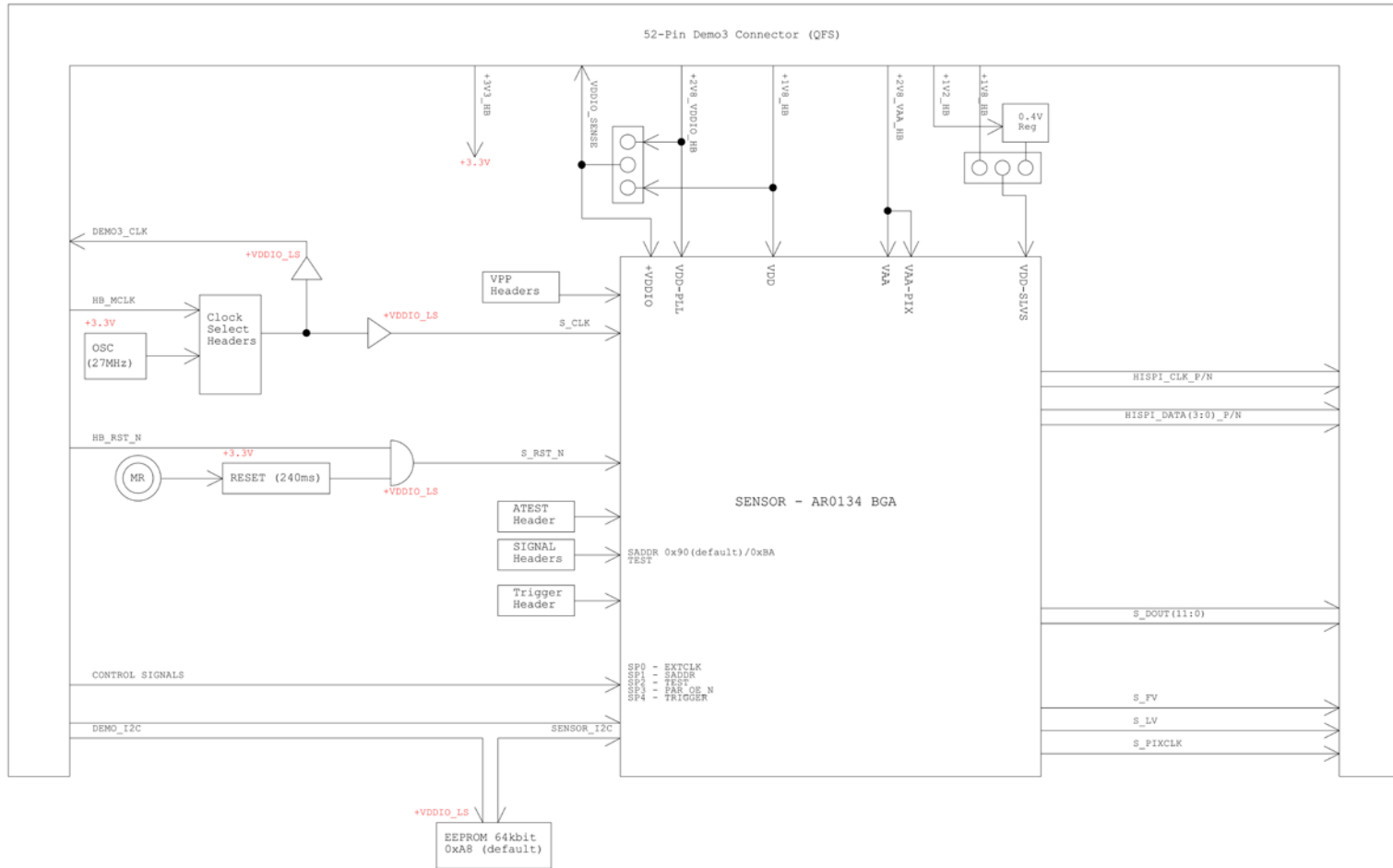


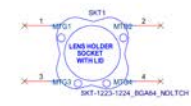
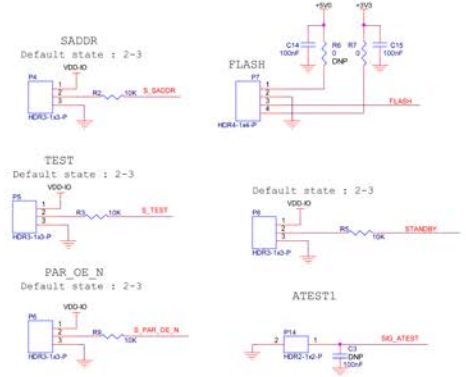
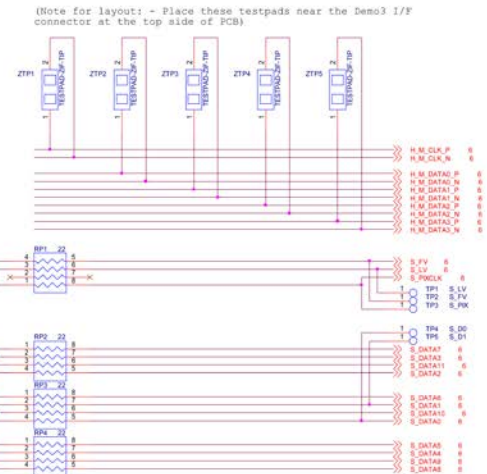
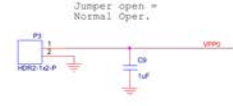
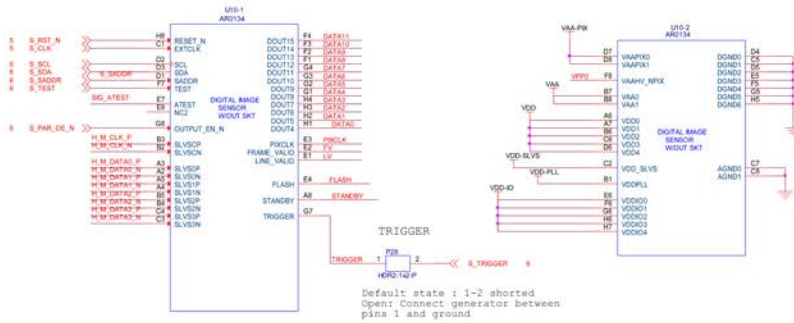
## Schematic for the AR0134CSSM25SUEAH3-GEVB Evaluation Board

# Block Diagram



# Sensor

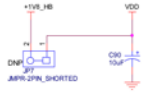
+V5V	4	+V5	4
+V3	4.5	+V3	4.5
+VDDIO_L1	4.5.5	+VDDIO_L1	4.5.5
VDD	4	VDD	4
VDD-I0	4	VDD-I0	4
VDD-SLV5	4	VDD-SLV5	4
VDD-PLL	4	VDD-PLL	4
VVA	4	VVA	4
VVA-PK	4	VVA-PK	4



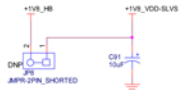
Debug Headers: Cut away the shorted trace and mount header for power debugging

# Power

## VDD 1.8V SUPPLY



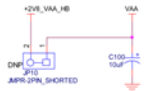
## VDD-SLVS 1.8V SUPPLY



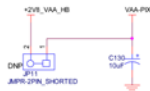
## VDD-PLL 2.8V SUPPLY



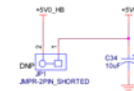
## VAA 2.8V SUPPLY



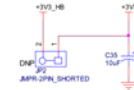
## VAA-PIX 2.8V SUPPLY



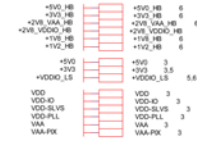
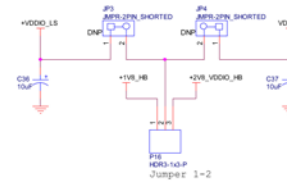
## PERIPHERAL 5V SUPPLY



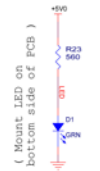
## PERIPHERAL 3.3V SUPPLY



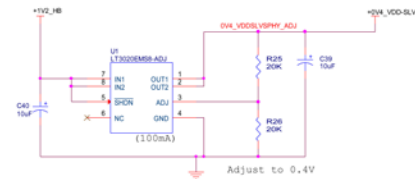
## VDDIO & VDDIO LS 1.8V/2.8V SUPPLY



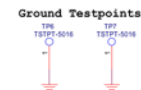
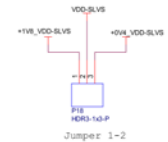
## 5V LED



## VDDSLVSPHY 0.4V SUPPLY



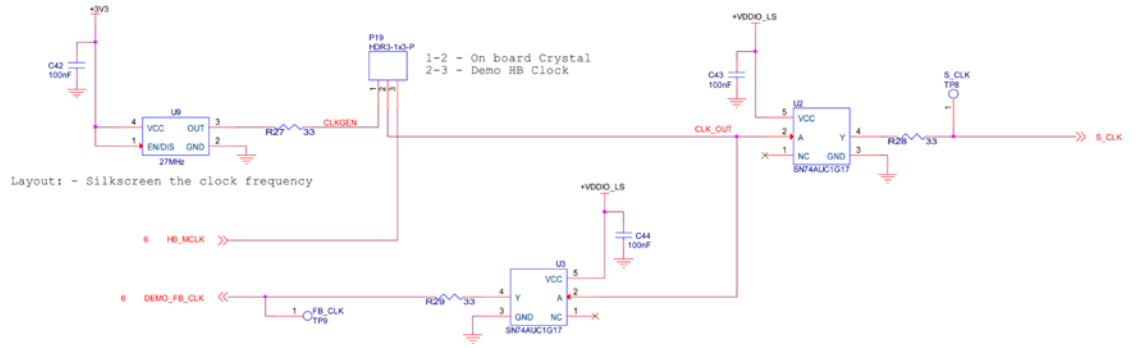
Selection of 0.4V or 1.2V/1V8 for VDDSLVSPHY supply



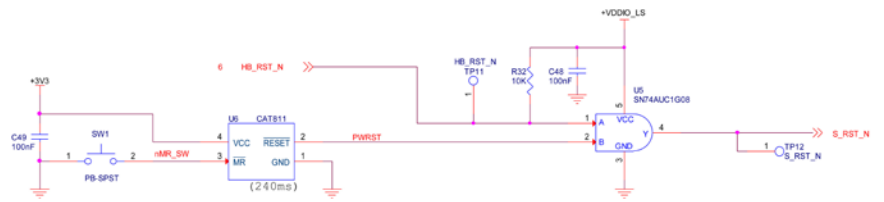
# Clock and Reset

+5V0 3,4  
 +3V0 3,4  
 +VDDIO\_LS 4,6

## CLOCK CIRCUIT

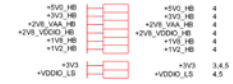


## RESET CIRCUIT

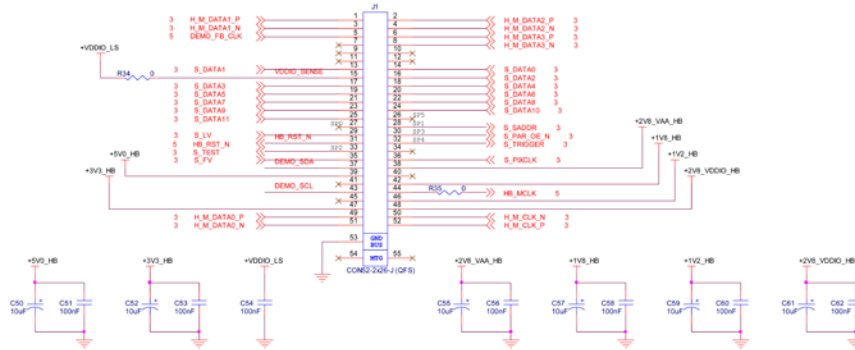




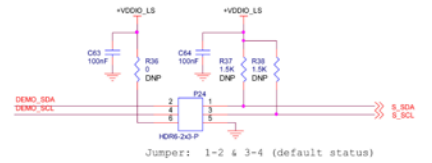
# External Interface



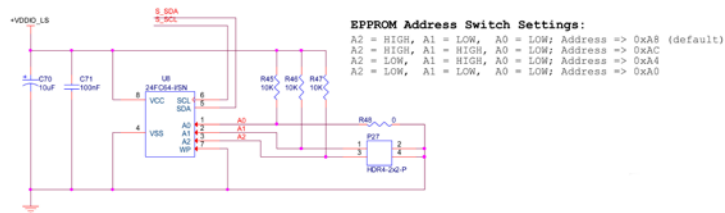
## DEMO3 BASEBOARD I/F



## I2C DEBUG



## LENS CORRECTION EEPROM



Компания «Life Electronics» занимается поставками электронных компонентов импортного и отечественного производства от производителей и со складов крупных дистрибьюторов Европы, Америки и Азии.

С конца 2013 года компания активно расширяет линейку поставок компонентов по направлению коаксиальный кабель, кварцевые генераторы и конденсаторы (керамические, пленочные, электролитические), за счёт заключения дистрибьюторских договоров

Мы предлагаем:

- Конкурентоспособные цены и скидки постоянным клиентам.
- Специальные условия для постоянных клиентов.
- Подбор аналогов.
- Поставку компонентов в любых объемах, удовлетворяющих вашим потребностям.
- Приемлемые сроки поставки, возможна ускоренная поставка.
- Доставку товара в любую точку России и стран СНГ.
- Комплексную поставку.
- Работу по проектам и поставку образцов.
- Формирование склада под заказчика.
- Сертификаты соответствия на поставляемую продукцию (по желанию клиента).
- Тестирование поставляемой продукции.
- Поставку компонентов, требующих военную и космическую приемку.
- Входной контроль качества.
- Наличие сертификата ISO.

В составе нашей компании организован Конструкторский отдел, призванный помогать разработчикам, и инженерам.

Конструкторский отдел помогает осуществить:

- Регистрацию проекта у производителя компонентов.
- Техническую поддержку проекта.
- Защиту от снятия компонента с производства.
- Оценку стоимости проекта по компонентам.
- Изготовление тестовой платы монтаж и пусконаладочные работы.



Тел: +7 (812) 336 43 04 (многоканальный)  
Email: [org@lifeelectronics.ru](mailto:org@lifeelectronics.ru)