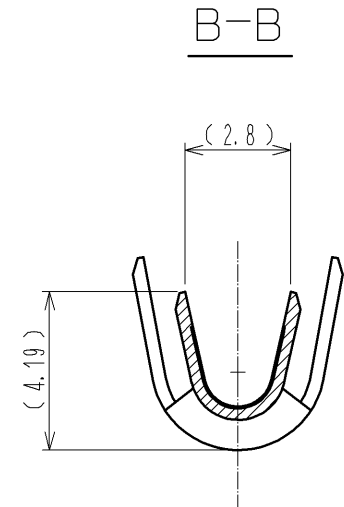
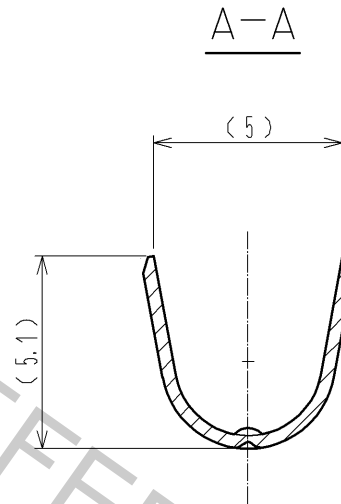
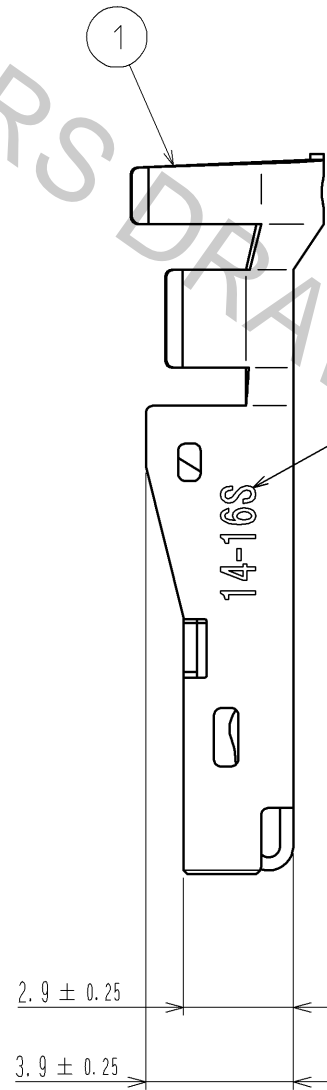
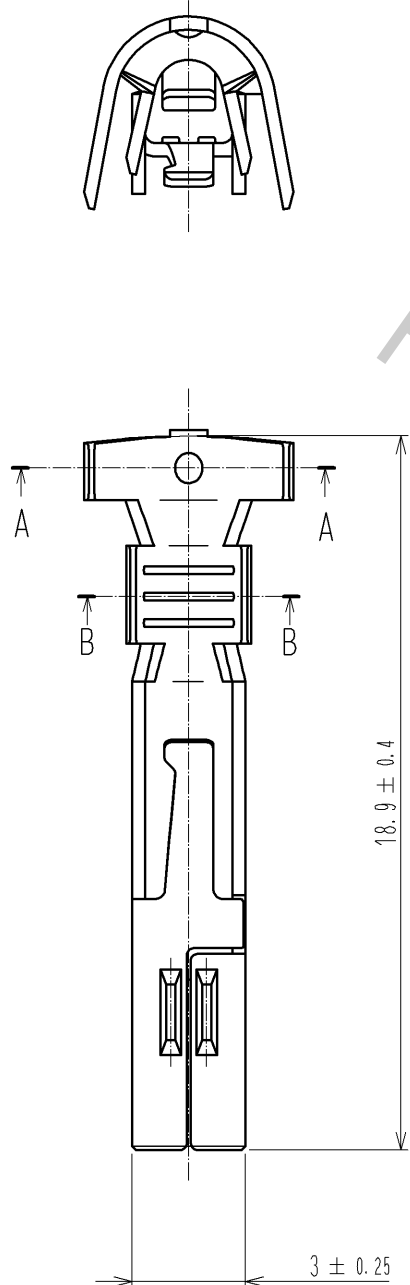
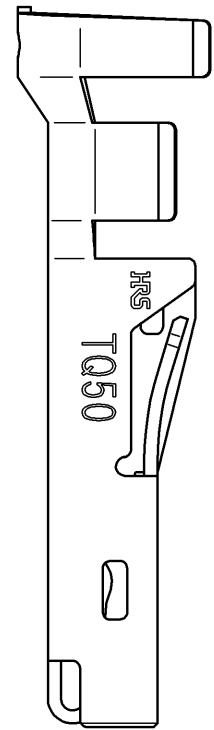


Dec.1.2018 Copyright 2018 HIROSE ELECTRIC CO., LTD. All Rights Reserved.
 In case that the application demands a high level of reliability, such as automotive,
 please contact a company representative for further information.



- NOTES
1. APPLICABLE WIRE IS AWG #14~#16. (WV0, WL1)
INSURATION DIAMETER ϕ 3.90mm MAX.
 2. APPLICABLE CRIMPING MACHINE AND CRIMPING CONDITIONS
(CRIMP HEIGHT etc.) WILL BE SPECIFIED ACCORDING TO
AWG # OR WIRE APPLIED.
 3. ONE PACKAGE CONSISTS OF 100 PCS.
 4. REFER TO ATAI-E2959 FOR CRIMP QUALITY STANDARDS.

NO.	MATERIAL	FINISH . REMARKS	NO.	MATERIAL	FINISH . REMARKS		
1	COPPER ALLOY						
					CONTACT AREA : GOLD PLATING 0.76 μ m min TERMINAL AREA : TIN PLATING 1 μ m min UNDER PLATING : NICKEL PLATING 0.5 μ m min		
UNITS	SCALE	COUNT	DESCRIPTION OF REVISIONS		DESIGNED	CHECKED	DATE
mm	5 : 1	1	DIS-E-004910		TY. MIURA	NM. NISHIMATSU	14. 01. 20
APPROVED : RI. TAKAYASU 12. 12. 11			DRAWING NO.		EDC3-128202-00		
CHECKED : AH. KODAMA 12. 12. 11			PART NO.		TQ50-1416SCA		
DESIGNED : TY. MIURA 12. 12. 10			CODE NO.		CL236-3205-6-00		
DRAWN : TY. MIURA 12. 12. 10							

Компания «Life Electronics» занимается поставками электронных компонентов импортного и отечественного производства от производителей и со складов крупных дистрибьюторов Европы, Америки и Азии.

С конца 2013 года компания активно расширяет линейку поставок компонентов по направлению коаксиальный кабель, кварцевые генераторы и конденсаторы (керамические, пленочные, электролитические), за счёт заключения дистрибьюторских договоров

Мы предлагаем:

- Конкурентоспособные цены и скидки постоянным клиентам.
- Специальные условия для постоянных клиентов.
- Подбор аналогов.
- Поставку компонентов в любых объемах, удовлетворяющих вашим потребностям.
- Приемлемые сроки поставки, возможна ускоренная поставка.
- Доставку товара в любую точку России и стран СНГ.
- Комплексную поставку.
- Работу по проектам и поставку образцов.
- Формирование склада под заказчика.
- Сертификаты соответствия на поставляемую продукцию (по желанию клиента).
- Тестирование поставляемой продукции.
- Поставку компонентов, требующих военную и космическую приемку.
- Входной контроль качества.
- Наличие сертификата ISO.

В составе нашей компании организован Конструкторский отдел, призванный помогать разработчикам, и инженерам.

Конструкторский отдел помогает осуществить:

- Регистрацию проекта у производителя компонентов.
- Техническую поддержку проекта.
- Защиту от снятия компонента с производства.
- Оценку стоимости проекта по компонентам.
- Изготовление тестовой платы монтаж и пусконаладочные работы.



Тел: +7 (812) 336 43 04 (многоканальный)
Email: org@lifeelectronics.ru