

4

3

2

1

THIS DRAWING IS UNPUBLISHED  
VERTRÄULICHE UNVERÖFFENTLICHE ZEICHNUNG

RELEASE FOR PUBLIKATION  
FREI FUER VERÖFFENTLICHUNG

MATED WITH:  
PASSEND ZU:

LOC AI  
DIST -

REVISIONS  
ÄNDERUNGEN

© COPYRIGHT 2000

BY AMP INCORPORATED

ALL RIGHTS RESERVED  
ALLE RECHTE VORBEHALTEN

BG5

P LTR

DESCRIPTION  
BESCHREIBUNG

DATE

DWN

APVD

PROJEKT NR.  
EGGMA05416

B1

AS PER ECR-06--006735

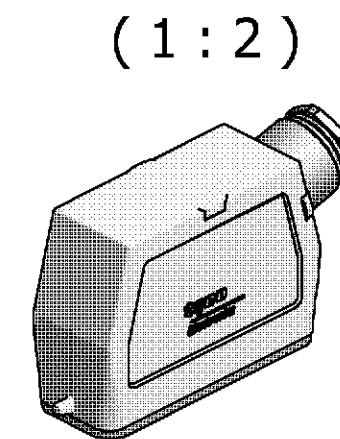
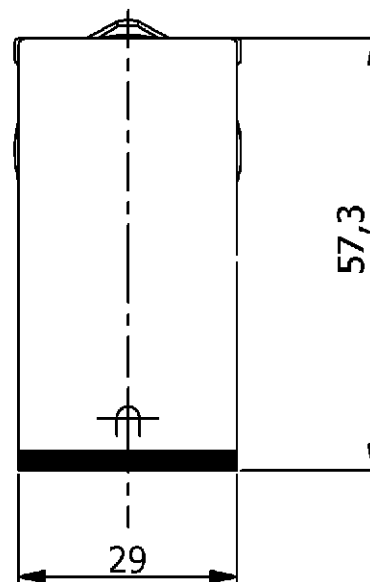
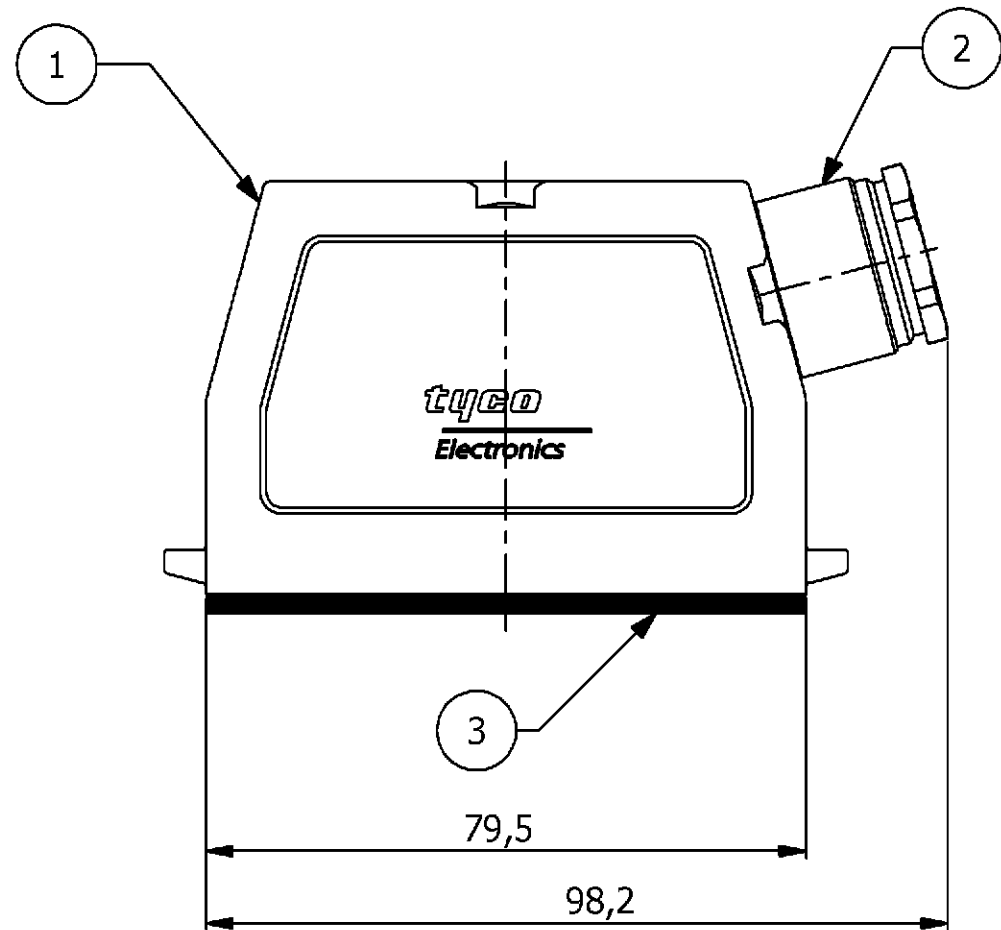
3/20/2006

PB

ST

### NOTES

- 1 PACKAGING QUANTITY: 5 PIECES PER BOX
- 2 MATERIAL: HOUSING: ALUMINIUM DIECASTING ALLOY  
SEALS: NEOPRENE
- 3 SURFACE: VARNISH- GREY
- 4 VARNISH ON THE INSIDE NOT NECESSARY



PN 1-7

Ordering Text:  
HA.16.STS.1.16

PN 1-7 as shown

1-7	DESCRIPTION	MATERIAL	SURFACE	COLOR	ITEM NO.	REMARKS
1	Profile Seal	Neoprene	-	Black	3	-
1	Cable Fitting	Brass	Nickel Plated	-	2	-
1	Hood HA.16	Aluminium	-	Grey	1	-

#### PART LIST

<small>THIS DRAWING IS A CONTROLLED DOCUMENT FOR AMP INCORPORATED. IT IS SUBJECT TO CHANGE AND THE CONTROLLING ENGINEERING ORGANIZATION SHOULD BE CONTACTED FOR THE LATEST REVISION. DIESES ZEICHNUNGSDOKUMENT WIRD DURCH AMP INCORPORATED KONTROLLIERT. ÄNDERUNGEN, DIE DEM TECHNISCHEN FORTSCHRITT DIENEN, SIND VORBEHALTEN. DEN JEWELIGS LETZTGÜLTIGEN ÄNDERUNGSSTAND ERFAHREN SIE AUF ANFRAGE.</small>		DWN	P.BENNUR	2/24/2006	Tyco / Electronics AMP GmbH D - 53819 Neunkirchen		
<b>DIMENSIONS:</b> DIMENSIONEN: mm		CHK	R.SRINIVAS	2/24/2006			
<small>TOLERANCES UNLESS OTHERWISE SPECIFIED: ALLGEMEINTOLERANZEN</small>		APVD	T.SCHNURPFEIL	2/24/2006	NAME		
		PRODUCT SPEC. / PRODUKTSPEZ.		108-74009		HOOD	
<small>0 PLC # 1 PLC # 2 PLC # 3 PLC # ANGLES / WINKEL #</small>		APPLICATION SPEC. / VERARBEITUNGSSPEZ.		114-74001		HA.16.STS.1.16	
MATERIAL		FINISH / OBERFLÄCHE / FARBE		WEIGHT / GEWICHT		SIZE	CAGE CODE
2		3		-		A3	00779
				CUSTOMER DRAWING / KUNDENZEICHNUNG		DRAWING NO. / ZEICHNUNGS-NR.	RESTRICTED TO NUR FUER
						1102134	
						SCALE / MASSSTAB	SHEET / BLATT
						1:1	1
						OF / VON	1
						REV.	B1

H:\HTS\EGGMA05416\HA\_16\HA\_16.dwg 10/24/06 10:10:10 AM 11/20/06 11:02:13 AM

Компания «Life Electronics» занимается поставками электронных компонентов импортного и отечественного производства от производителей и со складов крупных дистрибьюторов Европы, Америки и Азии.

С конца 2013 года компания активно расширяет линейку поставок компонентов по направлению коаксиальный кабель, кварцевые генераторы и конденсаторы (керамические, пленочные, электролитические), за счёт заключения дистрибьюторских договоров

Мы предлагаем:

- Конкурентоспособные цены и скидки постоянным клиентам.
- Специальные условия для постоянных клиентов.
- Подбор аналогов.
- Поставку компонентов в любых объемах, удовлетворяющих вашим потребностям.
- Приемлемые сроки поставки, возможна ускоренная поставка.
- Доставку товара в любую точку России и стран СНГ.
- Комплексную поставку.
- Работу по проектам и поставку образцов.
- Формирование склада под заказчика.
- Сертификаты соответствия на поставляемую продукцию (по желанию клиента).
- Тестирование поставляемой продукции.
- Поставку компонентов, требующих военную и космическую приемку.
- Входной контроль качества.
- Наличие сертификата ISO.

В составе нашей компании организован Конструкторский отдел, призванный помогать разработчикам, и инженерам.

Конструкторский отдел помогает осуществить:

- Регистрацию проекта у производителя компонентов.
- Техническую поддержку проекта.
- Защиту от снятия компонента с производства.
- Оценку стоимости проекта по компонентам.
- Изготовление тестовой платы монтаж и пусконаладочные работы.



Тел: +7 (812) 336 43 04 (многоканальный)  
Email: [org@lifeelectronics.ru](mailto:org@lifeelectronics.ru)