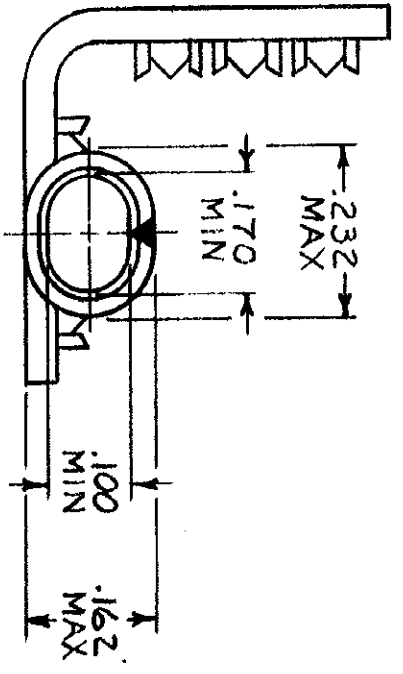
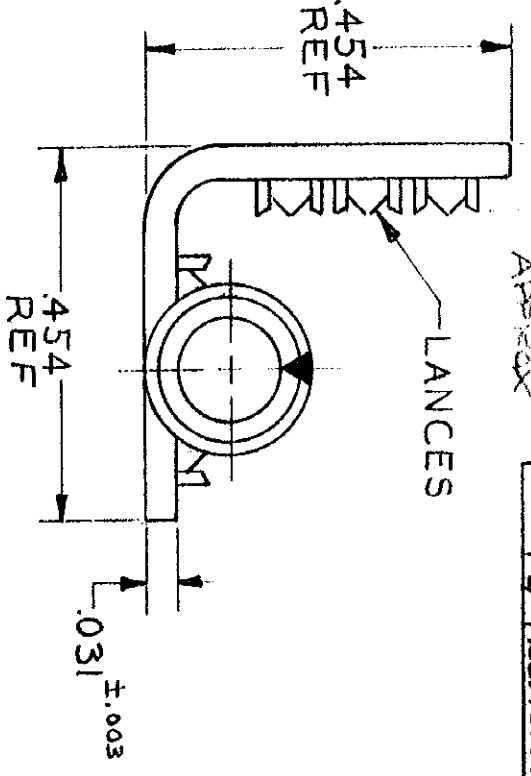
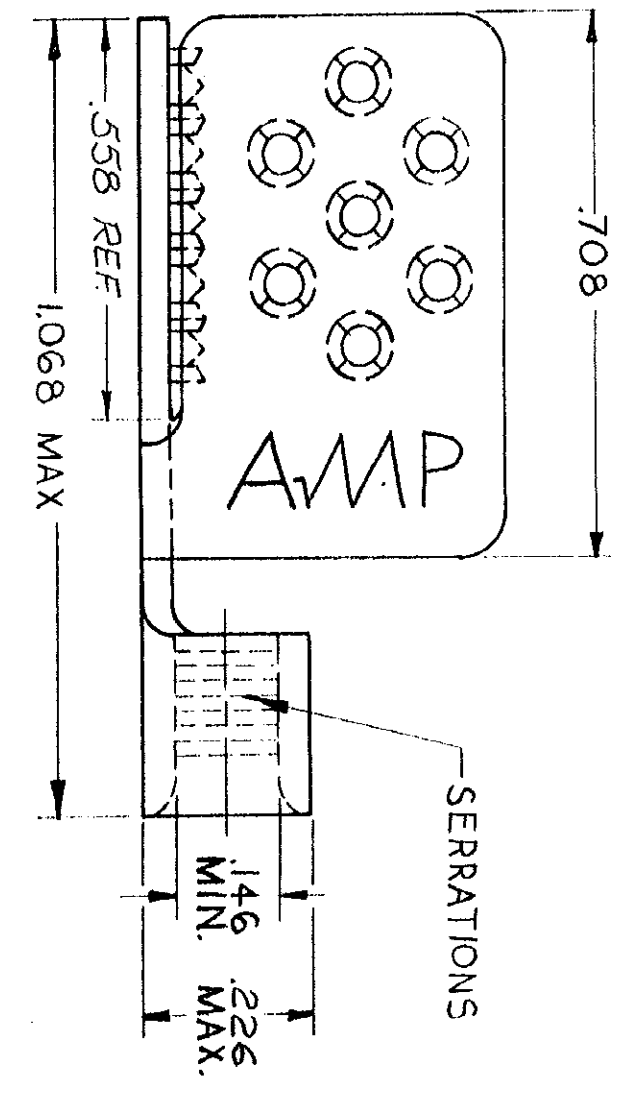


©1963 BY AMP INCORPORATED. ALL RIGHTS RESERVED. AMP PRODUCTS COVERED BY PATENTS AND/OR PATENTS PENDING.



FORMED VIEW (BARREL)
STYLE II

FORMED VIEW (BARREL)
STYLE I

| ZONE | LTR | REVISIONS | DESCRIPTION | DATE | APPROVED |
|------|------------|----------------------------|-------------|----------|----------------|
| 0 | NPS | G2-145G | | 3/27/67 | RHM |
| A | ADDED REF | 70.454 DIM ECN E-334 | | 7/9/67 | RHM |
| B | REV PER | D.S. 2.1.2 | | 9-1-71 | FCY |
| C | ADDED | 1-330716-2 NPS 74-1806 | | 12-16-74 | R.M. [unclear] |
| D | ADDED | .558 REF DIM. - ECN PC7536 | | 7/28/75 | JM/102 |
| E | ADDED | 1-3 P84-0031 | | 5-7-74 | QUANIER |
| F | BBS | 1-3 G-2841 | | 8/15/82 | 182/m |
| G | REACTIVATE | 1-3 G 4877 | | 11-9-88 | DKS/ [unclear] |

| | | |
|------------|---|-------|
| 1-330716-3 | N/ PL (QQ-N-290) .0002 MIN EXT THK | II |
| 1-330716-2 | TIN PL (MIL-T-10727) | I |
| 330716 | NICKEL PL (QQ-N-290) .0002 MIN EXT THK | |
| PART NO. | FINISH | STYLE |

UNLESS OTHERWISE SPECIFIED DIM. ARE IN INCHES. TOLERANCES ON: DECIMALS ±.008 ANGLES ±.5°

MATERIAL
COPPER
(QQ-C-576)

HEAT TREAT
ANNEALED

FINISH SEE TABLE

CONTRACT NO. 4
3-27-67

DR. Wm. Young

CHK. S. [unclear] 7/27/67

APPR. Barabara 3-31-67

DESIGNER [unclear] 12/16/74

OTHER APPR. [unclear]

AMP AMP INCORPORATED
HARRISBURG, PENNSYLVANIA

NAME
WIRE TERMINAL

TERMI-FOIL SOLISTRAND

WIRE SIZE: 12-10

SIZE CODE IDENT NO. NUMBER
B100779 330716

SCALE 4-1 WT. CALC ACTUAL SHEET 1 OF 1

Компания «Life Electronics» занимается поставками электронных компонентов импортного и отечественного производства от производителей и со складов крупных дистрибьюторов Европы, Америки и Азии.

С конца 2013 года компания активно расширяет линейку поставок компонентов по направлению коаксиальный кабель, кварцевые генераторы и конденсаторы (керамические, пленочные, электролитические), за счёт заключения дистрибьюторских договоров

Мы предлагаем:

- Конкурентоспособные цены и скидки постоянным клиентам.
- Специальные условия для постоянных клиентов.
- Подбор аналогов.
- Поставку компонентов в любых объемах, удовлетворяющих вашим потребностям.
- Приемлемые сроки поставки, возможна ускоренная поставка.
- Доставку товара в любую точку России и стран СНГ.
- Комплексную поставку.
- Работу по проектам и поставку образцов.
- Формирование склада под заказчика.
- Сертификаты соответствия на поставляемую продукцию (по желанию клиента).
- Тестирование поставляемой продукции.
- Поставку компонентов, требующих военную и космическую приемку.
- Входной контроль качества.
- Наличие сертификата ISO.

В составе нашей компании организован Конструкторский отдел, призванный помогать разработчикам, и инженерам.

Конструкторский отдел помогает осуществить:

- Регистрацию проекта у производителя компонентов.
- Техническую поддержку проекта.
- Защиту от снятия компонента с производства.
- Оценку стоимости проекта по компонентам.
- Изготовление тестовой платы монтаж и пусконаладочные работы.



Тел: +7 (812) 336 43 04 (многоканальный)

Email: org@lifeelectronics.ru