

**KXF SERIES**

105°C 20mm Height

•Load Life : 105°C 3000 hours.

RoHS compliance



◆SPECIFICATIONS

Items	Characteristics																					
Category Temperature Range	-40~+105°C	-25~+105°C																				
Rated Voltage Range	10~100Vdc	160~450Vdc																				
Capacitance Tolerance	±20% (20°C, 120Hz)																					
Leakage Current(MAX)	$I=3\sqrt{CV}$ (After 5 minutes application of rated voltage) I=Leakage Current(µA)      C=Capacitance(µF)      V=Rated Voltage(Vdc)																					
Dissipation Factor(MAX) (tanδ)	<table border="1"> <thead> <tr> <th>Rated Voltage (Vdc)</th> <th>10</th> <th>16</th> <th>25</th> <th>35</th> <th>50</th> <th>63</th> <th>80</th> <th>100</th> <th>160~450</th> </tr> </thead> <tbody> <tr> <td>tanδ</td> <td>0.55</td> <td>0.50</td> <td>0.45</td> <td>0.40</td> <td>0.35</td> <td>0.30</td> <td>0.25</td> <td>0.20</td> <td>0.20</td> </tr> </tbody> </table> (20°C, 120Hz)		Rated Voltage (Vdc)	10	16	25	35	50	63	80	100	160~450	tanδ	0.55	0.50	0.45	0.40	0.35	0.30	0.25	0.20	0.20
Rated Voltage (Vdc)	10	16	25	35	50	63	80	100	160~450													
tanδ	0.55	0.50	0.45	0.40	0.35	0.30	0.25	0.20	0.20													
Endurance	After applying rated voltage with rated ripple current for 3000 hours at 105°C, the capacitors shall meet the following requirements. <table border="1"> <tbody> <tr> <td>Capacitance Change</td> <td>Within ±20% of the initial value.</td> </tr> <tr> <td>Dissipation Factor</td> <td>Not more than 200% of the specified value.</td> </tr> <tr> <td>Leakage Current</td> <td>Not more than the specified value.</td> </tr> </tbody> </table>		Capacitance Change	Within ±20% of the initial value.	Dissipation Factor	Not more than 200% of the specified value.	Leakage Current	Not more than the specified value.														
Capacitance Change	Within ±20% of the initial value.																					
Dissipation Factor	Not more than 200% of the specified value.																					
Leakage Current	Not more than the specified value.																					
Low Temperature Stability Impedance Ratio(MAX)	<table border="1"> <thead> <tr> <th>Rated Voltage (Vdc)</th> <th>10~100</th> <th>160~250</th> <th>315~450</th> </tr> </thead> <tbody> <tr> <td>Z(-25°C)/Z(20°C)</td> <td>3</td> <td>3</td> <td>8</td> </tr> <tr> <td>Z(-40°C)/Z(20°C)</td> <td>12</td> <td>-</td> <td>-</td> </tr> </tbody> </table> (120Hz)		Rated Voltage (Vdc)	10~100	160~250	315~450	Z(-25°C)/Z(20°C)	3	3	8	Z(-40°C)/Z(20°C)	12	-	-								
Rated Voltage (Vdc)	10~100	160~250	315~450																			
Z(-25°C)/Z(20°C)	3	3	8																			
Z(-40°C)/Z(20°C)	12	-	-																			

◆MULTIPLIER FOR RIPPLE CURRENT

Frequency (Hz)		60 (50)	120 (100)	300	500	1k	10k≦
Coefficient	10~100Vdc	0.90	1.00	1.03	1.05	1.10	1.15
	160~250Vdc	0.80	1.00	1.15	1.20	1.30	1.50
	315~450Vdc	0.80	1.00	1.15	1.20	1.25	1.40

◆OPTION

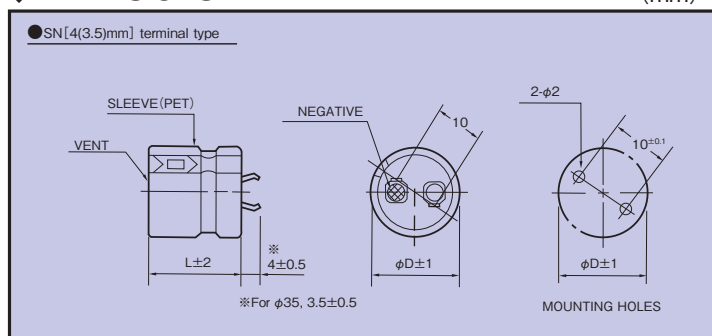
	Code
PET Sleeve without plate	EFC

◆PART NUMBER

   KXF           M          SN    DXL  
 Rated Voltage    Series    Capacitance    Capacitance Tolerance    Option    Terminal Code    Case Size

◆DIMENSIONS

(mm)



**◆ STANDARD SIZE**

Cap(μF) \ Vdc	10	16	25	35	50	63	80	100
330								20×20: 0.60
390								20×20: 0.71
470							20×20: 0.65	22×20: 0.78
560							20×20: 0.70	25×20: 0.95
680						20×20: 0.83	22×20: 0.84	25×20: 1.09
820						22×20: 0.99	25×20: 1.04	30×20: 1.32
1000					20×20: 0.87	22×20: 1.10	25×20: 1.19	
1200					22×20: 1.02	25×20: 1.20	30×20: 1.44	
1500				20×20: 0.80	25×20: 1.15	30×20: 1.47		
1800				22×20: 0.94	25×20: 1.34	30×20: 1.52		
2200			20×20: 0.98	22×20: 1.04	30×20: 1.60			
2700			22×20: 1.08	25×20: 1.29				
3300		20×20: 1.06	22×20: 1.29	30×20: 1.45				
3900		20×20: 1.25	25×20: 1.58					
4700	20×20: 0.98	22×20: 1.38	25×20: 1.61					
5600	20×20: 1.16	25×20: 1.68						
6800	22×20: 1.31	25×20: 1.80						
8200	25×20: 1.59							
10000	25×20: 1.77							

Cap(μF) \ Vdc	160	180	200	220	250	315	350	385
39								20×20: 0.35
47							20×20: 0.38	20×20: 0.38
56						20×20: 0.41	20×20: 0.40	22×20: 0.42
68						22×20: 0.48	22×20: 0.45	25×20: 0.50
82						22×20: 0.51	25×20: 0.54	25×20: 0.52
100						25×20: 0.57	25×20: 0.57	30×20: 0.61
120					20×20: 0.65	30×20: 0.65	30×20: 0.65	30×20: 0.64
150				20×20: 0.70	22×20: 0.74	30×20: 0.70	35×20: 0.78	35×20: 0.80
180		20×20: 0.80	20×20: 0.80	22×20: 0.80	22×20: 0.77	35×20: 0.85	35×20: 0.85	
220	20×20: 0.81	22×20: 0.90	22×20: 0.87	25×20: 0.85	25×20: 0.95	35×20: 0.90		
270	22×20: 0.98	22×20: 0.95	25×20: 0.95	25×20: 1.02	30×20: 1.00			
330	25×20: 1.02	25×20: 1.15	25×20: 1.15	30×20: 1.12	30×20: 1.16			
390	25×20: 1.25	25×20: 1.20	30×20: 1.20	30×20: 1.25	35×20: 1.25			
470	30×20: 1.30	30×20: 1.36	30×20: 1.41	35×20: 1.45				
560	30×20: 1.46	30×20: 1.43	35×20: 1.43					
680	35×20: 1.51	35×20: 1.51						
820	35×20: 1.55							

Cap(μF) \ Vdc	400	420	450
39			20×20: 0.36
47	20×20: 0.39	20×20: 0.38	20×20: 0.41
56	20×20: 0.40	22×20: 0.45	22×20: 0.43
68	22×20: 0.49	22×20: 0.48	25×20: 0.50
82	25×20: 0.55	25×20: 0.53	25×20: 0.53
100	25×20: 0.60	30×20: 0.58	30×20: 0.61
120	30×20: 0.75	30×20: 0.70	30×20: 0.70
150	30×20: 0.80	35×20: 0.80	35×20: 0.80
180	35×20: 0.85		

↑ Ripple Current (A r.m.s./120Hz, 105°C)  
 ↑ Case Size φD×L(mm)

# Mouser Electronics

Authorized Distributor

Click to View Pricing, Inventory, Delivery & Lifecycle Information:

## Rubycon:

[100KXF680MEFCSN25X20](#) [50KXF1500MEFCSN25X20](#) [25KXF3900MEFCSN25X20](#) [385KXF39MEFCSN20X20](#)  
[16KXF4700MEFCSN22X20](#) [80KXF1200MEFCSN30X20](#) [220KXF330MEFCSN30X20](#) [10KXF6800MEFCSN22X20](#)  
[315KXF100MEFCSN25X20](#) [80KXF820MEFCSN25X20](#) [315KXF150MEFCSN30X20](#) [25KXF3300MEFCSN22X20](#)  
[80KXF1000MEFCSN25X20](#) [100KXF820MEFCSN30X20](#) [80KXF470MEFCSN20X20](#) [100KXF390MEFCSN20X20](#)  
[200KXF270MEFCSN25X20](#) [50KXF1200MEFCSN22X20](#) [16KXF6800MEFCSN25X20](#) [385KXF68MEFCSN25X20](#)  
[220KXF150MEFCSN20X20](#) [25KXF4700MEFCSN25X20](#) [160KXF270MEFCSN22X20](#) [450KXF100MEFCSN30X20](#)  
[50KXF1800MEFCSN25X20](#) [63KXF1000MEFCSN22X20](#) [35KXF2700MEFCSN25X20](#) [63KXF820MEFCSN22X20](#)  
[385KXF100MEFCSN30X20](#) [250KXF180MEFCSN22X20](#) [16KXF3900MEFCSN20X20](#) [385KXF56MEFCSN22X20](#)  
[250KXF330MEFCSN30X20](#) [180KXF390MEFCSN25X20](#) [160KXF820MEFCSN35X20](#) [160KXF470MEFCSN30X20](#)  
[35KXF1800MEFCSN22X20](#) [180KXF560MEFCSN30X20](#) [180KXF220MEFCSN22X20](#) [450KXF150MEFCSN35X20](#)  
[350KXF180MEFCSN35X20](#) [350KXF100MEFCSN25X20](#) [315KXF56MEFCSN20X20](#) [63KXF1500MEFCSN30X20](#)  
[10KXF10000MEFCSN25X20](#) [50KXF2200MEFCSN30X20](#) [315KXF220MEFCSN35X20](#) [50KXF1000MEFCSN20X20](#)  
[350KXF82MEFCSN25X20](#) [315KXF82MEFCSN22X20](#) [10KXF5600MEFCSN20X20](#) [200KXF180MEFCSN20X20](#)  
[16KXF5600MEFCSN25X20](#) [35KXF1500MEFCSN20X20](#) [350KXF47MEFCSN20X20](#) [25KXF2700MEFCSN22X20](#)  
[16KXF3300MEFCSN20X20](#) [180KXF180MEFCSN20X20](#) [250KXF390MEFCSN35X20](#) [200KXF220MEFCSN22X20](#)  
[250KXF150MEFCSN22X20](#) [350KXF150MEFCSN35X20](#) [315KXF68MEFCSN22X20](#) [80KXF680MEFCSN22X20](#)  
[315KXF120MEFCSN30X20](#) [160KXF390MEFCSN25X20](#) [63KXF1200MEFCSN25X20](#) [35KXF2200MEFCSN22X20](#)  
[180KXF270MEFCSN22X20](#) [63KXF1800MEFCSN30X20](#) [80KXF560MEFCSN20X20](#) [200KXF390MEFCSN30X20](#)  
[25KXF2200MEFCSN20X20](#) [63KXF680MEFCSN20X20](#) [10KXF4700MEFCSN20X20](#) [160KXF330MEFCSN25X20](#)  
[250KXF270MEFCSN30X20](#) [220KXF220MEFCSN25X20](#) [180KXF330MEFCSN25X20](#) [10KXF8200MEFCSN25X20](#)  
[220KXF180MEFCSN22X20](#) [450KXF120MEFCSN30X20](#) [315KXF180MEFCSN35X20](#) [180KXF470MEFCSN30X20](#)  
[160KXF680MEFCSN35X20](#) [200KXF330MEFCSN25X20](#) [200KXF470MEFCSN30X20](#) [220KXF270MEFCSN25X20](#)  
[220KXF390MEFCSN30X20](#) [350KXF56MEFCSN20X20](#) [420KXF82MEFCSN25X20](#) [450KXF39MEFCSN20X20](#)  
[450KXF47MEFCSN20X20](#) [450KXF56MEFCSN22X20](#) [450KXF68MEFCSN25X20](#) [450KXF82MEFCSN25X20](#)  
[420KXF100MEFCSN30X20](#) [420KXF120MEFCSN30X20](#) [420KXF150MEFCSN35X20](#) [420KXF47MEFCSN20X20](#)

Компания «Life Electronics» занимается поставками электронных компонентов импортного и отечественного производства от производителей и со складов крупных дистрибьюторов Европы, Америки и Азии.

С конца 2013 года компания активно расширяет линейку поставок компонентов по направлению коаксиальный кабель, кварцевые генераторы и конденсаторы (керамические, пленочные, электролитические), за счёт заключения дистрибьюторских договоров

Мы предлагаем:

- Конкурентоспособные цены и скидки постоянным клиентам.
- Специальные условия для постоянных клиентов.
- Подбор аналогов.
- Поставку компонентов в любых объемах, удовлетворяющих вашим потребностям.
- Приемлемые сроки поставки, возможна ускоренная поставка.
- Доставку товара в любую точку России и стран СНГ.
- Комплексную поставку.
- Работу по проектам и поставку образцов.
- Формирование склада под заказчика.
- Сертификаты соответствия на поставляемую продукцию (по желанию клиента).
- Тестирование поставляемой продукции.
- Поставку компонентов, требующих военную и космическую приемку.
- Входной контроль качества.
- Наличие сертификата ISO.

В составе нашей компании организован Конструкторский отдел, призванный помогать разработчикам, и инженерам.

Конструкторский отдел помогает осуществить:

- Регистрацию проекта у производителя компонентов.
- Техническую поддержку проекта.
- Защиту от снятия компонента с производства.
- Оценку стоимости проекта по компонентам.
- Изготовление тестовой платы монтаж и пусконаладочные работы.



Тел: +7 (812) 336 43 04 (многоканальный)

Email: [org@lifeelectronics.ru](mailto:org@lifeelectronics.ru)