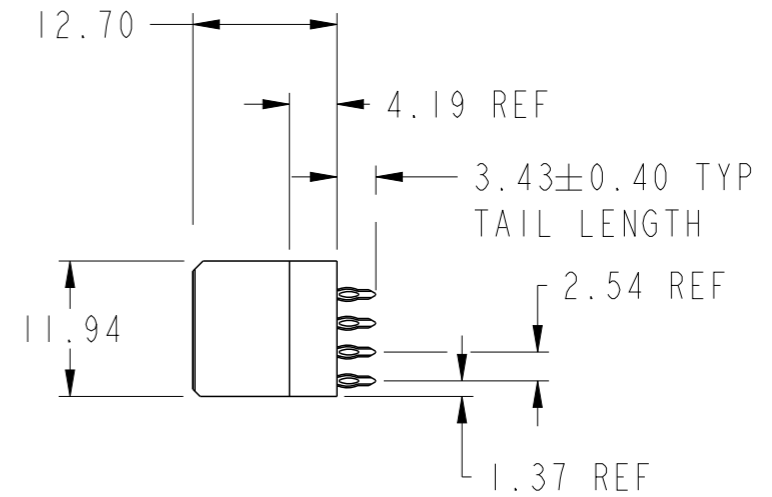
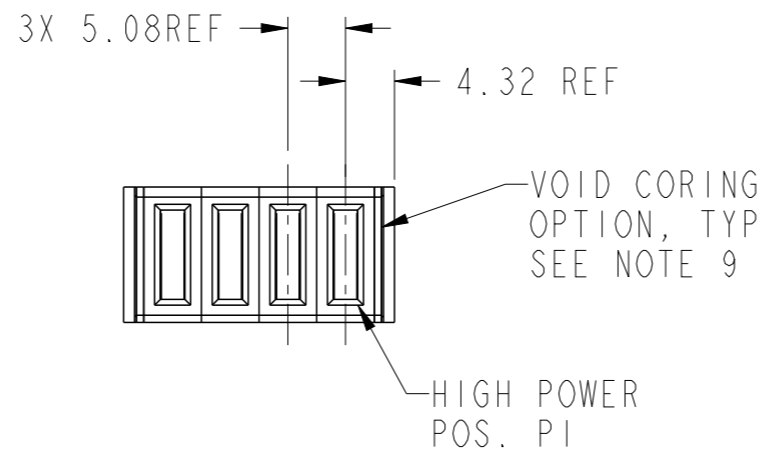
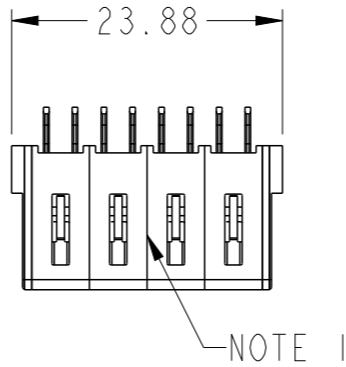
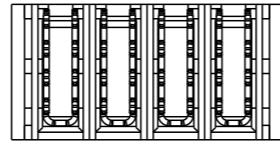


PRODUCT NUMBER SEE SHEET 2



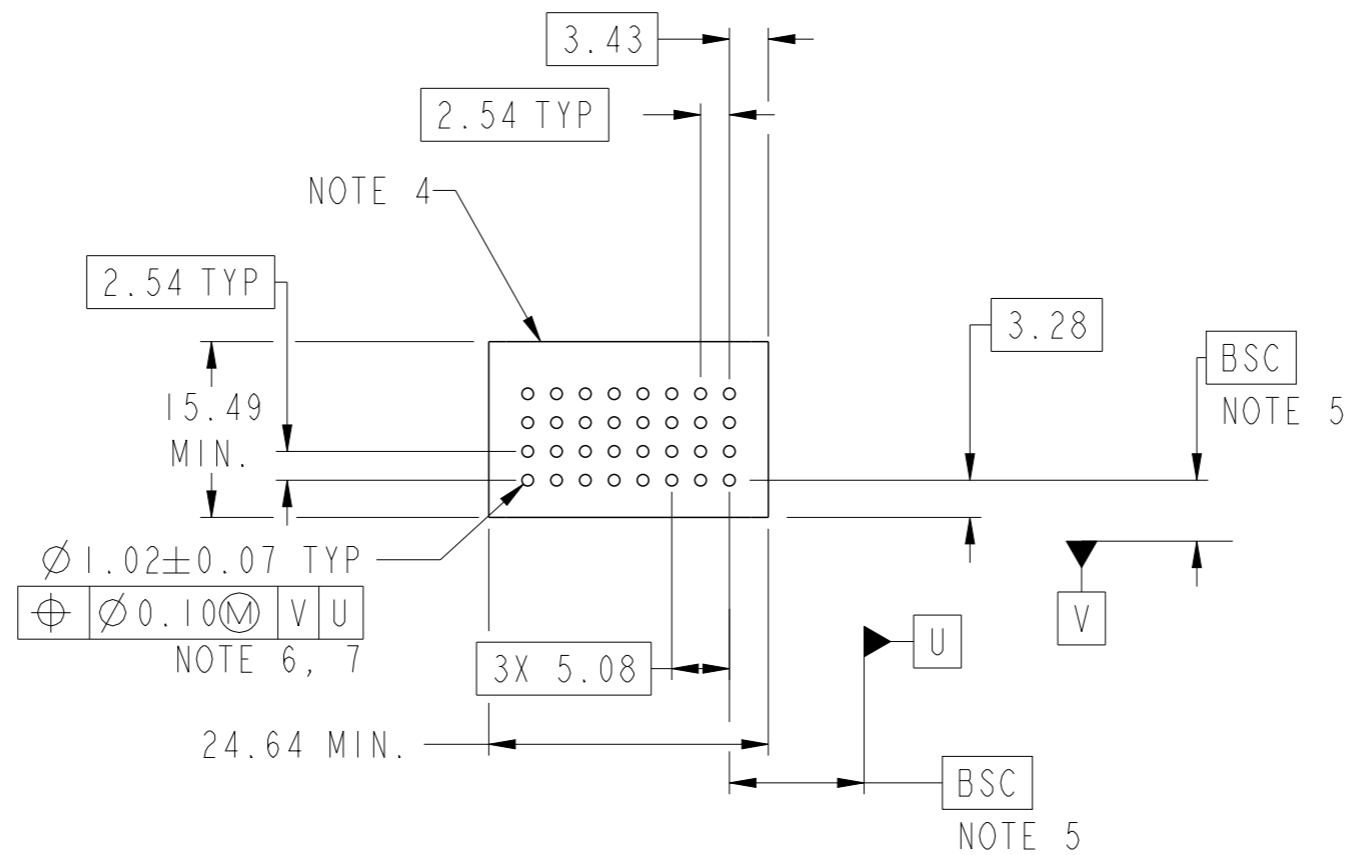
spec ref		dr	Eddy Zeng	2014/04/14	projection	MM	size	A3	scale	3:2	
tolerance std ASME Y14.5		TOLERANCES UNLESS OTHERWISE SPECIFIED			eng	Eddy Zeng	2014/05/06	ecn no			
		chr	Li-He	2014/05/06	product family		PowerBlade+	rel level			
		appr	Pei-Ming Zheng	2014/05/06				Released			
surface ✓	linear	0.X	±0.50		www.fci.com	cat. no.	Product - Customer Drw	sheet 1 of 3	rev	A	
		0.XX	±0.25								
		0.XXX	±0.10								
ASME Y14.5	angular	0°	±2°		title		4HP		10106139-4000001		



Copyright FCI.

PRODUCT NO.	ROWS	HIGH POWER					
		E1	P4	P3	P2	P1	E2
10106139-4000001LF	D C B A		HG	HG	HG	HG	

CODE	DESCRIPTION
HG	STD HIGH POWER CONTACT (3.43)



dr	Eddy Zeng	2014/04/14	projection	MM	size	A3	scale	3:2
eng	Eddy Zeng	2014/05/06			ecn no		-	
chr	Li-He	2014/05/06			rel level		Released	
appr	Pei-Ming Zheng	2014/05/06	product family	PowerBlade+				
		4HP	VT PF RECEPTACLE		dwg no	10106139-4000001	rev	
www.fci.com		cat. no.	Product - Customer Drw		sheet 2 of 3			

A

A

NOTES:

- 1) "FCI", PART NUMBER AND DATE CODE TO BE MARKED ON THIS SURFACE.  
THE MARK CAN BE OMITTED IF THERE IS NOT ENOUGH SPACE ON THIS SURFACE.
- 2) MATERIALS:  
-HOUSING - GLASS FILLED WITH HIGH TEMP THERMOPLASTIC, UL94V-0.  
-SIGNAL CONTACT - COPPER ALLOY.  
-POWER CONTACT - HIGH CONDUCTIVITY COPPER ALLOY.
- 3) PLATING SPECIFICATION REFER TO FCI 10116351
- 4) DENOTES CONNECTOR KEEP OUT ZONE.
- 5) DATUM AND BASIC DIMENIONS WERE ESTABLISHED BY CUSTOMER.
- 6) ALL HOLE DIAMETERS ARE FINISHED HOLE SIZES.
- 7)  $1.15 \pm 0.025$ MM DRILLED HOLE PLATED WITH 0.00762MM MIN Sn  
OVER 0.0254-0.0762MM Cu PLATING TO ACHIEVE A  $1.02 \pm 0.07$ MM HOLE.
- 8) PRODUCT SPECIFICATION REFER TO FCI GS-12-658.  
APPLICATION SPECIFICATION REFER TO FCI GS-20-141.  
PRODUCT PACKAGED IN TRAYS, REFER TO FCI GS-14-1502.
- 9) THE VOID CORING IN BETWEEN POWER MODULES, SIGNAL  
MODULES AND END MODULES ARE OPTIONAL AND THE SHAPE  
MAY BE DIFFERENT FOR OPTIMIZE THE MOLDING PROCESS. THE  
VOID CORING WILL NOT EFFECT TO PRODUCT FUNCTION.

B

B

C

C

D

D



Copyright FCI.

dr	Eddy Zeng	2014/04/14	projection 	MM 	size	A3	scale	1:1		
eng	Eddy Zeng	2014/05/06			ecn no	-				
chr	Li-He	2014/05/06			rel level	Released				
appr	Pei-Ming Zheng	2014/05/06	product family	PowerBlade+						
		title		4HP		dwg no		10106139-4000001	rev	A
www.fci.com		cat. no.		Product - Customer Drw			sheet 3 of 3			

Компания «Life Electronics» занимается поставками электронных компонентов импортного и отечественного производства от производителей и со складов крупных дистрибьюторов Европы, Америки и Азии.

С конца 2013 года компания активно расширяет линейку поставок компонентов по направлению коаксиальный кабель, кварцевые генераторы и конденсаторы (керамические, пленочные, электролитические), за счёт заключения дистрибьюторских договоров

Мы предлагаем:

- Конкурентоспособные цены и скидки постоянным клиентам.
- Специальные условия для постоянных клиентов.
- Подбор аналогов.
- Поставку компонентов в любых объемах, удовлетворяющих вашим потребностям.
- Приемлемые сроки поставки, возможна ускоренная поставка.
- Доставку товара в любую точку России и стран СНГ.
- Комплексную поставку.
- Работу по проектам и поставку образцов.
- Формирование склада под заказчика.
- Сертификаты соответствия на поставляемую продукцию (по желанию клиента).
- Тестирование поставляемой продукции.
- Поставку компонентов, требующих военную и космическую приемку.
- Входной контроль качества.
- Наличие сертификата ISO.

В составе нашей компании организован Конструкторский отдел, призванный помогать разработчикам, и инженерам.

Конструкторский отдел помогает осуществить:

- Регистрацию проекта у производителя компонентов.
- Техническую поддержку проекта.
- Защиту от снятия компонента с производства.
- Оценку стоимости проекта по компонентам.
- Изготовление тестовой платы монтаж и пусконаладочные работы.



Тел: +7 (812) 336 43 04 (многоканальный)  
Email: [org@lifeelectronics.ru](mailto:org@lifeelectronics.ru)