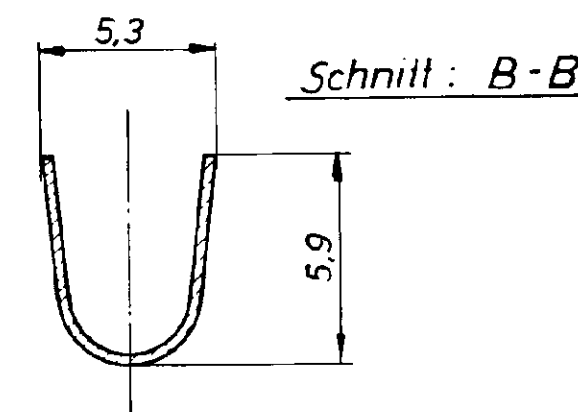
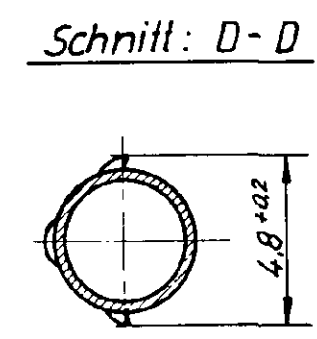
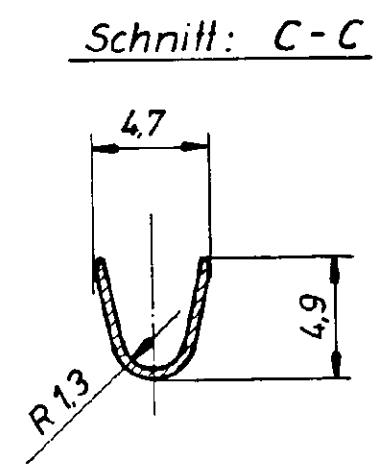
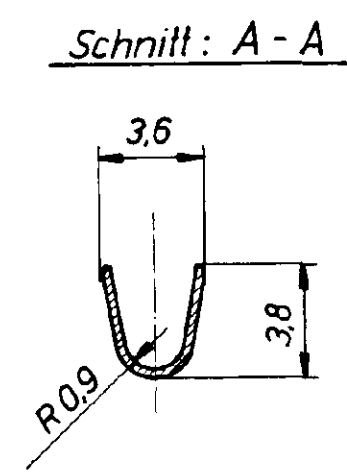
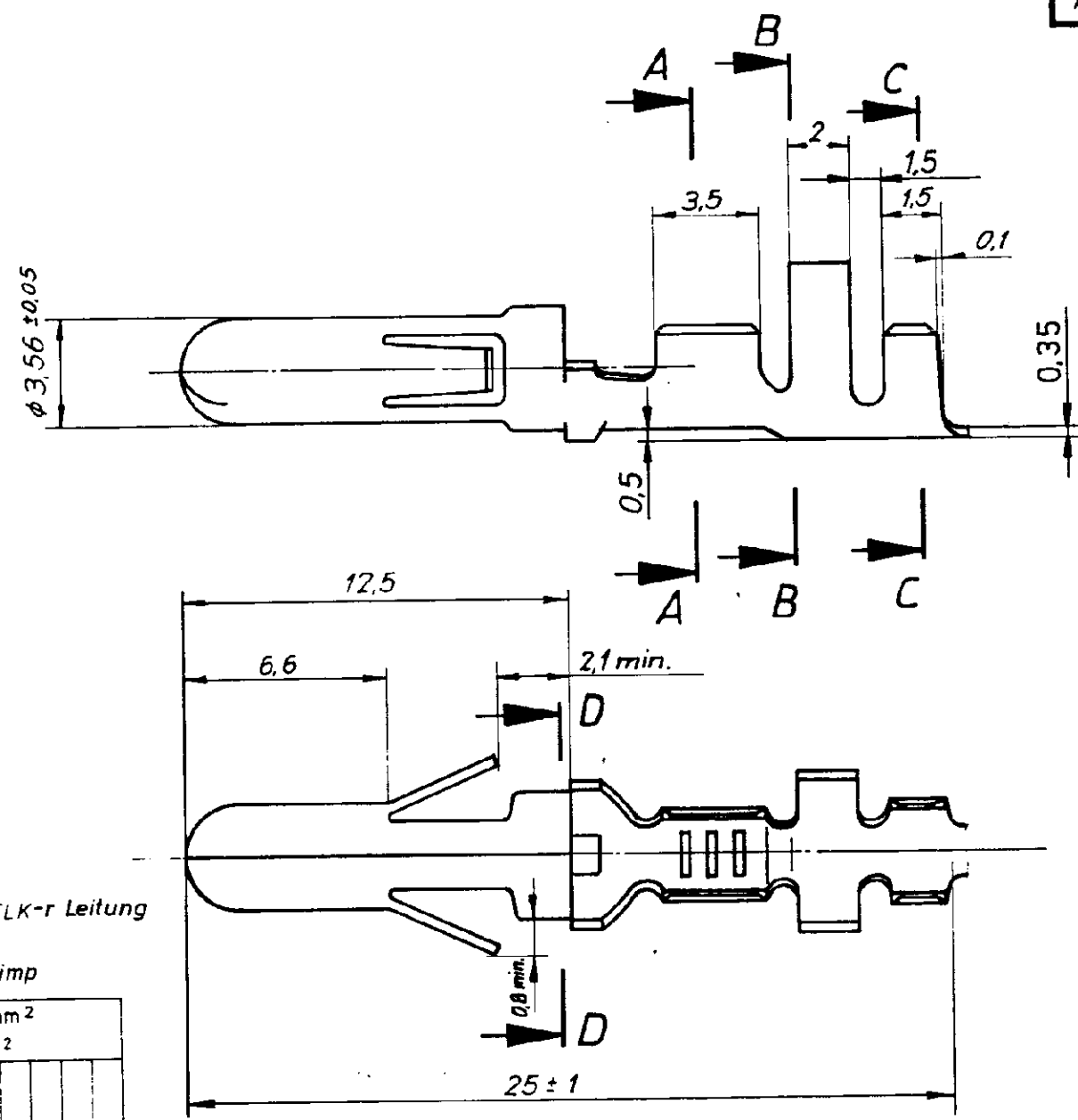


Zeichnung geschützt durch © Copyright 1984 AMP DEUTSCHLAND GmbH Alle Rechte vorbehalten	Index	Anderung	Tag	Name
	A	Is. Crimp: Überlappungscrimp	29.10.84	J. Widder
	B	Step 0,25 entfällt	24.7.85	J. Widder
	C	-3 und -4 hinzu	29.1.88	M. Müller



Angeschlagener Leiter: FLK-r Leitung
 Leiter: F-Crimp
 Isolation: Überlappungscrimp

Leitungsquerschnitt in mm ² CROSS-SECTION IN mm ²		0.50	0.75	1.00	1.50	2.00	2.50	3.00	4.00	6.00
SINGLE CONNECTION Einzelanschlag	0.50	x	x	x	x	x				
	0.75	x	x	x	x					
	1.00	x	x	x	x					
	1.50	x	x	x						
	2.00	x	x							
	2.50	x								
	3.00									
4.00										
6.00										

Drahtgrößenbereich über 1,0-2,5 mm²

Keine Handzange				AMP DEUTSCHLAND GmbH Langer, b Ffm	
927 859-4	927 858-4	CuSn 4	versilbert	Benennung φ.140 MNL - Stift	
927 859-3	927 858-3	CuSn 4	blank		
927 859-2	927 858-2	CuSn 4	vorverzinkt		
927 859-1	927 858-1	CuZn 30	vorverzinkt		
Bestell-Nr. für Einzelausführung	Bestell-Nr.	Werkstoff	Oberfläche		
Crimp vorgeformt	Gez 24.7.84 J. Widder	Gepl 26.7.84 Ht	Gepr	Nicht tolerierte Maße ± 0,2 mm 0	Format B
				Zeichnungs-Nr. 927 858	Blatt-Nr. (
				Maßstab 5:1	

Компания «Life Electronics» занимается поставками электронных компонентов импортного и отечественного производства от производителей и со складов крупных дистрибьюторов Европы, Америки и Азии.

С конца 2013 года компания активно расширяет линейку поставок компонентов по направлению коаксиальный кабель, кварцевые генераторы и конденсаторы (керамические, пленочные, электролитические), за счёт заключения дистрибьюторских договоров

Мы предлагаем:

- Конкурентоспособные цены и скидки постоянным клиентам.
- Специальные условия для постоянных клиентов.
- Подбор аналогов.
- Поставку компонентов в любых объемах, удовлетворяющих вашим потребностям.
- Приемлемые сроки поставки, возможна ускоренная поставка.
- Доставку товара в любую точку России и стран СНГ.
- Комплексную поставку.
- Работу по проектам и поставку образцов.
- Формирование склада под заказчика.
- Сертификаты соответствия на поставляемую продукцию (по желанию клиента).
- Тестирование поставляемой продукции.
- Поставку компонентов, требующих военную и космическую приемку.
- Входной контроль качества.
- Наличие сертификата ISO.

В составе нашей компании организован Конструкторский отдел, призванный помогать разработчикам, и инженерам.

Конструкторский отдел помогает осуществить:

- Регистрацию проекта у производителя компонентов.
- Техническую поддержку проекта.
- Защиту от снятия компонента с производства.
- Оценку стоимости проекта по компонентам.
- Изготовление тестовой платы монтаж и пусконаладочные работы.



Тел: +7 (812) 336 43 04 (многоканальный)
Email: org@lifeelectronics.ru