

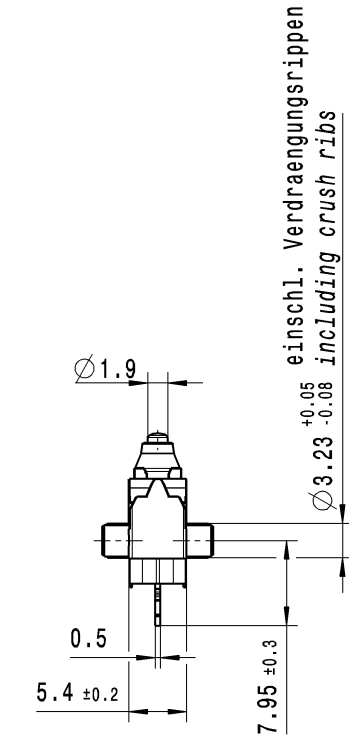
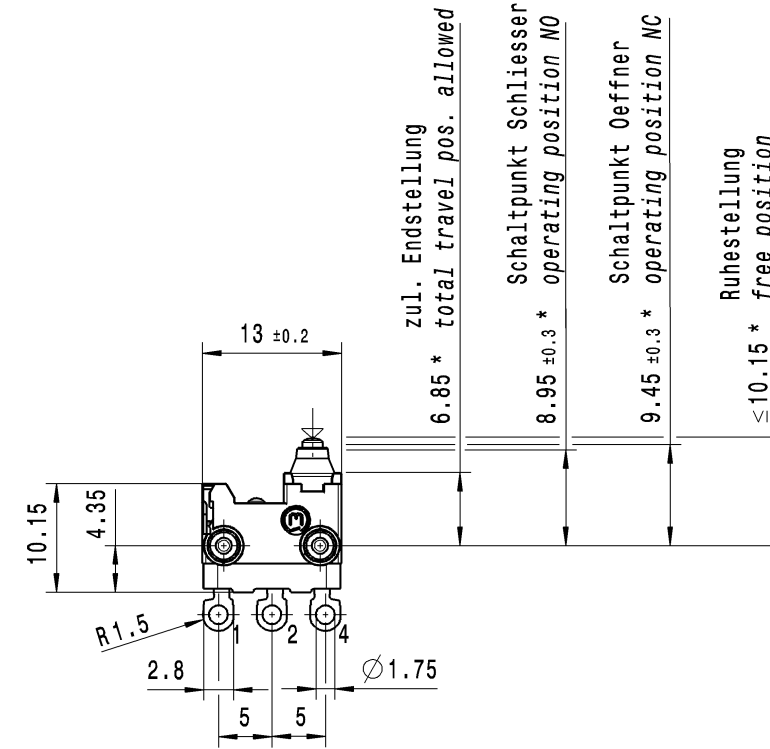
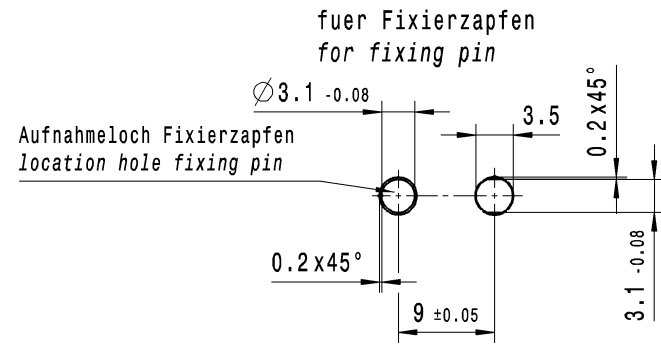
© THIS DRAWING IS THE EXCLUSIVE PROPERTY OF MARQUARDT. WITHOUT THEIR CONSENT IT MAY NOT BE REPRODUCED OR GIVEN TO THIRD PARTIES.

CONFIDENTIAL

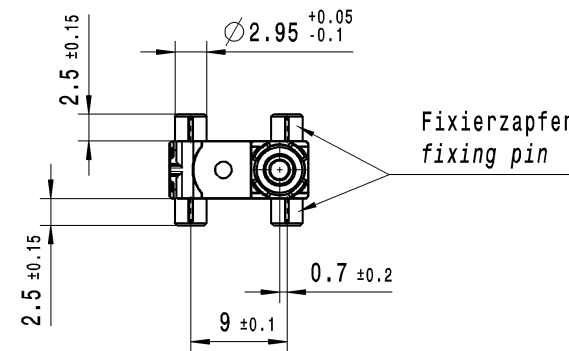
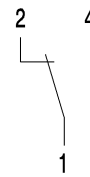
VERTRAULICH

© Alle Rechte bei Marquardt, auch fuer den Fall von Schutzrechtsanmeldungen. Jede Vervielfaecherung, wie Kopier-, und Weitergaberecht, bei uns.

Empfohlenes Lochbild  
recommended hole pattern



Schaltbild / circuit diagram



Wechsler 1-polig mit Schleifkontakten  
single pole change-over with sliding contacts

Schaltbetaetigungskraft Schliesser 1 ± 0.4 N  
actuating force NO

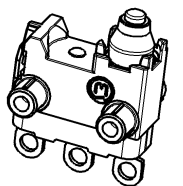
Rueckstellkraft Schliesser ≥ 0.5 N  
release force NO

Durchgangswiderstand ≤ 500 mOhm  
contact resistance

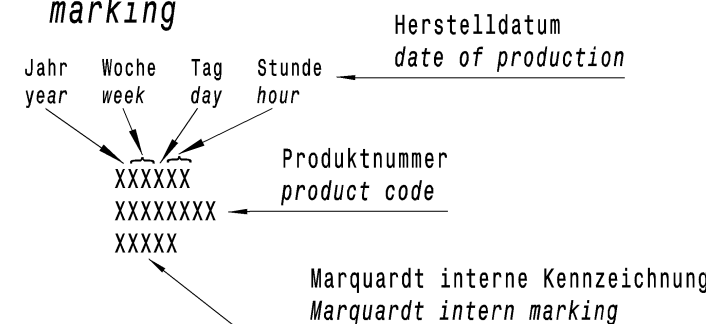
Kontakte vergoldet  
contacts gold plated

Schutzart nach EN 60529 IP 67  
protection according to EN 60529 IP 67  
Schutzart Anschlusse nach EN 60529 IP 00  
protection terminals according to EN 60529 IP00

\*berechnet vom Fixierzapfengrund  
calculated from ground of fixing pin



Aufschrift  
marking



								1065.0603-01			
								Art.-PI ITEM-PI			
fuer Form und Lage FOR SHAPE AND LOC.	Allgemeintoleranzen UNTOLERANCED DIMENSIONS			Pause COPY	Blatt SHEET 01	Typ K	Zeichn./DRAWING NO. 10650603	Index d			
fuer Winkel FOR ANGLE ± 2°	PROJEKTION	Abmasse und Angaben in mm	Laengen LENGTH	Radien RADII	Original DIN A2	Masstab SCALE 2:1	MIKRO-SIGNALSCHALTER				
	1	>6-15 ± 0.1 ± 0.2	>15-30 ± 0.15 ± 0.3	>30-70 ± 0.2 ± 0.5			micro signal switch				
	2	ALL DIMENSIONS ARE IN MILLIMETRES	>70-120 ± 0.4 ± 10%	>120-200 ± 0.8							
c	64814	12.10.09	GR		CAD: CATIA_V5						
b	61580	04.12.08	SB		gez./DRAWN BY 07.12.07 GR						
a	57523	21.04.08	SB		gepr./CHECKED BY						
	53976	23.01.08	GR	d	66337	20.04.10	GR	Ersatz fuer/REPLACEMENT OF			
Ausg. ISSUE	Aenderung REVISION	gez. DRAWN BY	Ausg. ISSUE	Aenderung REVISION	gez. DRAWN BY						
								MARQUARDT			

Компания «Life Electronics» занимается поставками электронных компонентов импортного и отечественного производства от производителей и со складов крупных дистрибьюторов Европы, Америки и Азии.

С конца 2013 года компания активно расширяет линейку поставок компонентов по направлению коаксиальный кабель, кварцевые генераторы и конденсаторы (керамические, пленочные, электролитические), за счёт заключения дистрибьюторских договоров

Мы предлагаем:

- Конкурентоспособные цены и скидки постоянным клиентам.
- Специальные условия для постоянных клиентов.
- Подбор аналогов.
- Поставку компонентов в любых объемах, удовлетворяющих вашим потребностям.
- Приемлемые сроки поставки, возможна ускоренная поставка.
- Доставку товара в любую точку России и стран СНГ.
- Комплексную поставку.
- Работу по проектам и поставку образцов.
- Формирование склада под заказчика.
- Сертификаты соответствия на поставляемую продукцию (по желанию клиента).
- Тестирование поставляемой продукции.
- Поставку компонентов, требующих военную и космическую приемку.
- Входной контроль качества.
- Наличие сертификата ISO.

В составе нашей компании организован Конструкторский отдел, призванный помогать разработчикам, и инженерам.

Конструкторский отдел помогает осуществить:

- Регистрацию проекта у производителя компонентов.
- Техническую поддержку проекта.
- Защиту от снятия компонента с производства.
- Оценку стоимости проекта по компонентам.
- Изготовление тестовой платы монтаж и пусконаладочные работы.



Тел: +7 (812) 336 43 04 (многоканальный)

Email: [org@lifeelectronics.ru](mailto:org@lifeelectronics.ru)