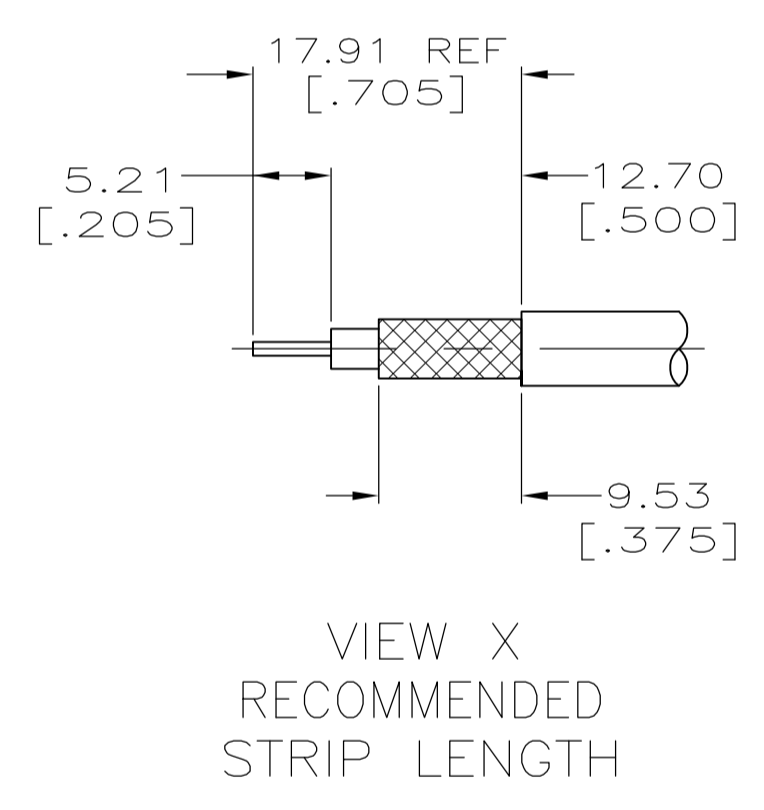
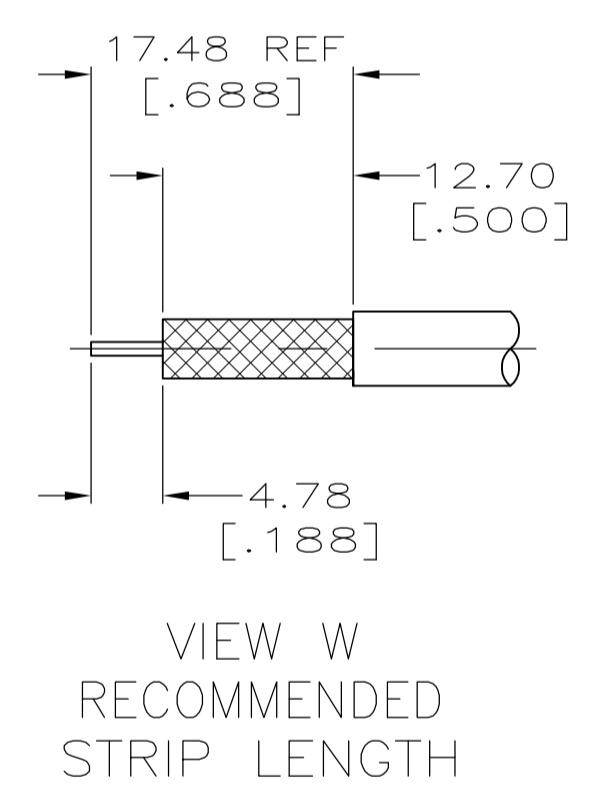
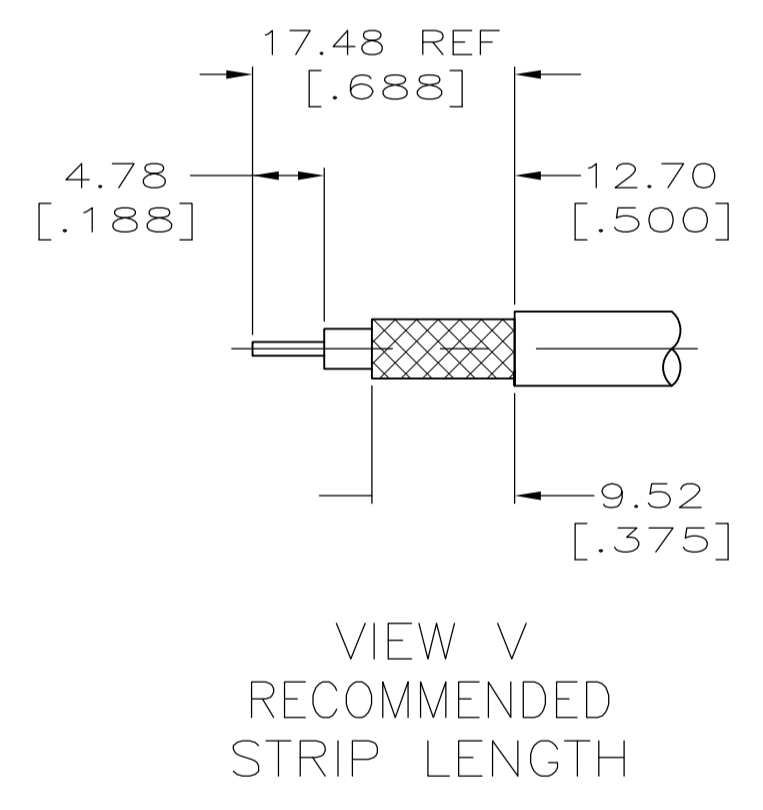
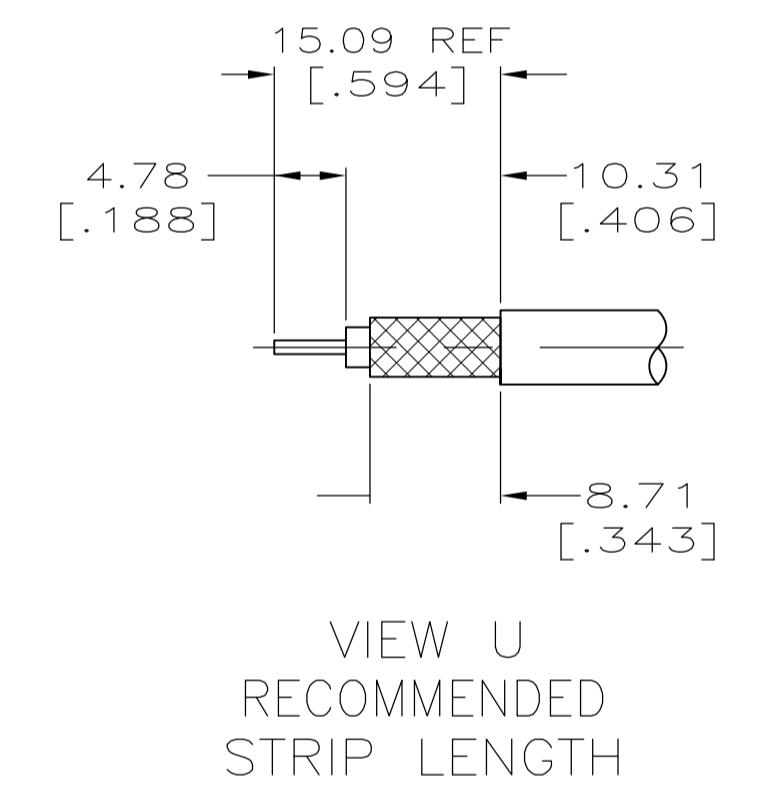


1. FELECA F1703/94 AND FILOTEX 50 MFCFB
 2. SEE U.S. 2299-5



SUPERSEDED BY 1-5225349-1														
SUPERSEDED BY 5225349-9	RG-9/U,9A/U & 214/U	220015-6	29.97 [1.180]	57.15 [2.250]	X AND Z	225908-1	9-331256-0	225471-7	5-225518-4	1-225349-1				
SUPERSEDED BY 225559-8	RG-8/U,8A/U & 213/U	220015-1	29.97 [1.180]	59.51 [2.343]	W AND Z	-	9-51713-4	225599-1	225518-3	225349-9				
SUPERSEDED BY 225554-6	RG-142/U,142A/U & 142B/U	220015-1	26.57 [1.046]	59.51 [2.343]	V AND Z	-	51713-2	225599-1	225518-3	225349-8				
	OBSOLETE RG-141/U & 141A/U	220045-2	30.94 [1.218]	46.81 [1.843]	U AND Y	-	225382-2	225471-3	225518-1	225349-6				
SUPERSEDED BY 225554-3	RG-59B/U & 62B/U	220045-2	30.94 [1.218]	46.81 [1.843]	U AND Y	-	225381-2	225471-3	225518-1	225349-5				
SUPERSEDED BY 225554-2	RG-58/U,58A/U,58B/U & 58C/U	220045-3	30.94 [1.218]	42.85 [1.687]	U AND Y	-	50428-1	225471-2	225518-2	225349-3				
SUPERSEDED BY 225554-1	RG-55/U,55A/U,55B/U & 223/U	220045-2	30.94 [1.218]	46.81 [1.843]	U AND Y	-	50427-1	225471-1	225518-1	225349-2				

CABLE SIZE	CRIMP TOOL	B	A	VIEW	④ SEAL QTY=1	③ FERRULE QTY=1	② CONTACT QTY=1	① PLUG ASSY QTY=1	PART NUMBER
------------	------------	---	---	------	-----------------	--------------------	--------------------	----------------------	-------------

THIS DRAWING IS A CONTROLLED DOCUMENT.

DIMENSIONS: mm [INCHES]	TOLERANCES UNLESS OTHERWISE SPECIFIED:	DIN B SCOTT 07-22-91	STE
0 PLC ± -	1 PLC ± -	8-20-91	TE Connectivity
2 PLC ± 0.41 [0.016]	3 PLC ± -	9-13-91	
4 PLC ± -	ANGLES ± -		
MATERIAL -	FINISH -	APVD M PHILLIPS	NAME
		PRODUCT SPEC	108-12001
		APPLICATION SPEC	
		SIZE	A1
		WEIGHT	00779
		DRAWING NO	225349
		CUSTOMER DRAWING	SCALE 2:1 SHEET 1 OF 1 REV M3

Компания «Life Electronics» занимается поставками электронных компонентов импортного и отечественного производства от производителей и со складов крупных дистрибьюторов Европы, Америки и Азии.

С конца 2013 года компания активно расширяет линейку поставок компонентов по направлению коаксиальный кабель, кварцевые генераторы и конденсаторы (керамические, пленочные, электролитические), за счёт заключения дистрибьюторских договоров

Мы предлагаем:

- Конкурентоспособные цены и скидки постоянным клиентам.
- Специальные условия для постоянных клиентов.
- Подбор аналогов.
- Поставку компонентов в любых объемах, удовлетворяющих вашим потребностям.
- Приемлемые сроки поставки, возможна ускоренная поставка.
- Доставку товара в любую точку России и стран СНГ.
- Комплексную поставку.
- Работу по проектам и поставку образцов.
- Формирование склада под заказчика.
- Сертификаты соответствия на поставляемую продукцию (по желанию клиента).
- Тестирование поставляемой продукции.
- Поставку компонентов, требующих военную и космическую приемку.
- Входной контроль качества.
- Наличие сертификата ISO.

В составе нашей компании организован Конструкторский отдел, призванный помогать разработчикам, и инженерам.

Конструкторский отдел помогает осуществить:

- Регистрацию проекта у производителя компонентов.
- Техническую поддержку проекта.
- Защиту от снятия компонента с производства.
- Оценку стоимости проекта по компонентам.
- Изготовление тестовой платы монтаж и пусконаладочные работы.



Тел: +7 (812) 336 43 04 (многоканальный)

Email: org@lifeelectronics.ru