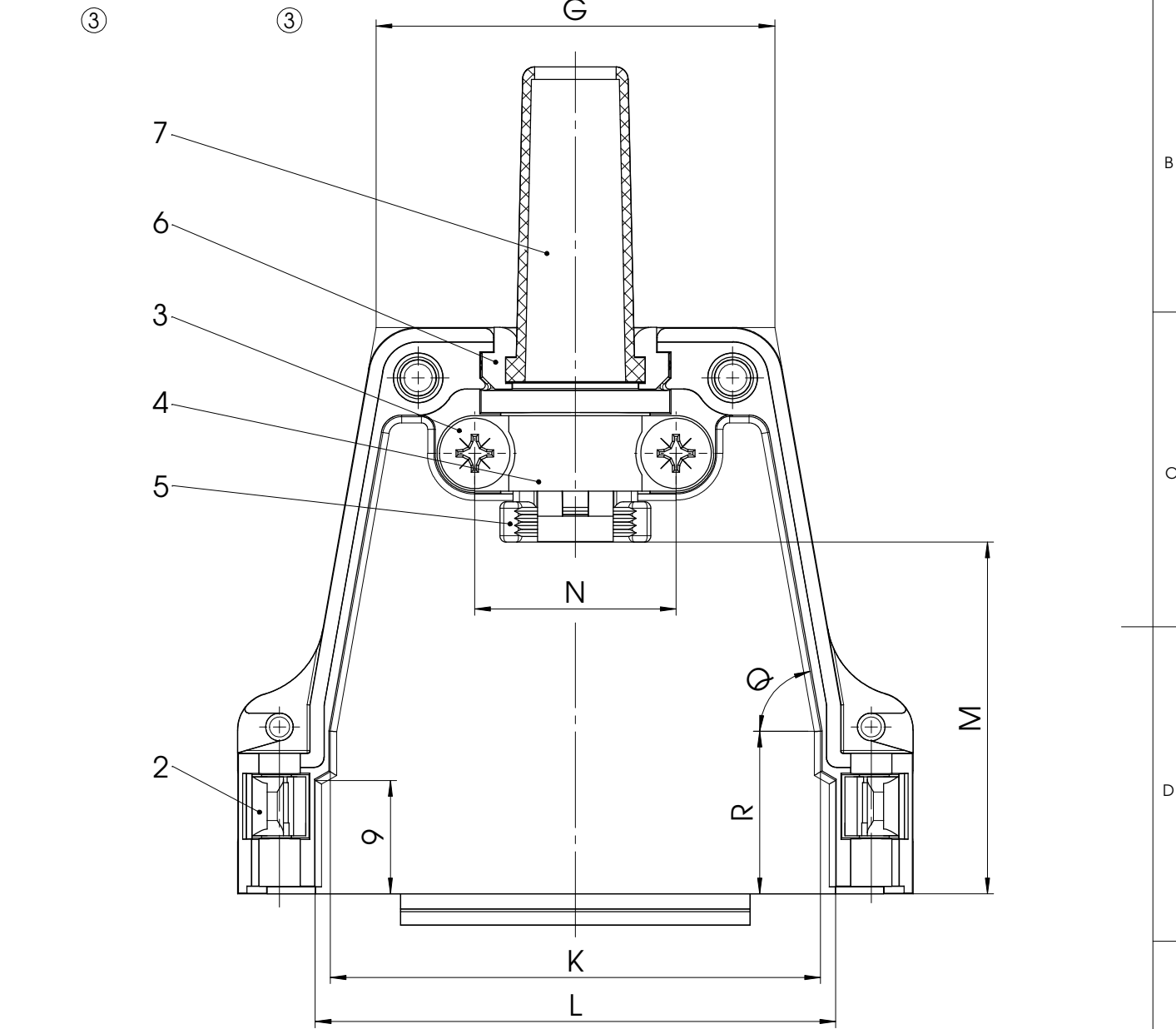
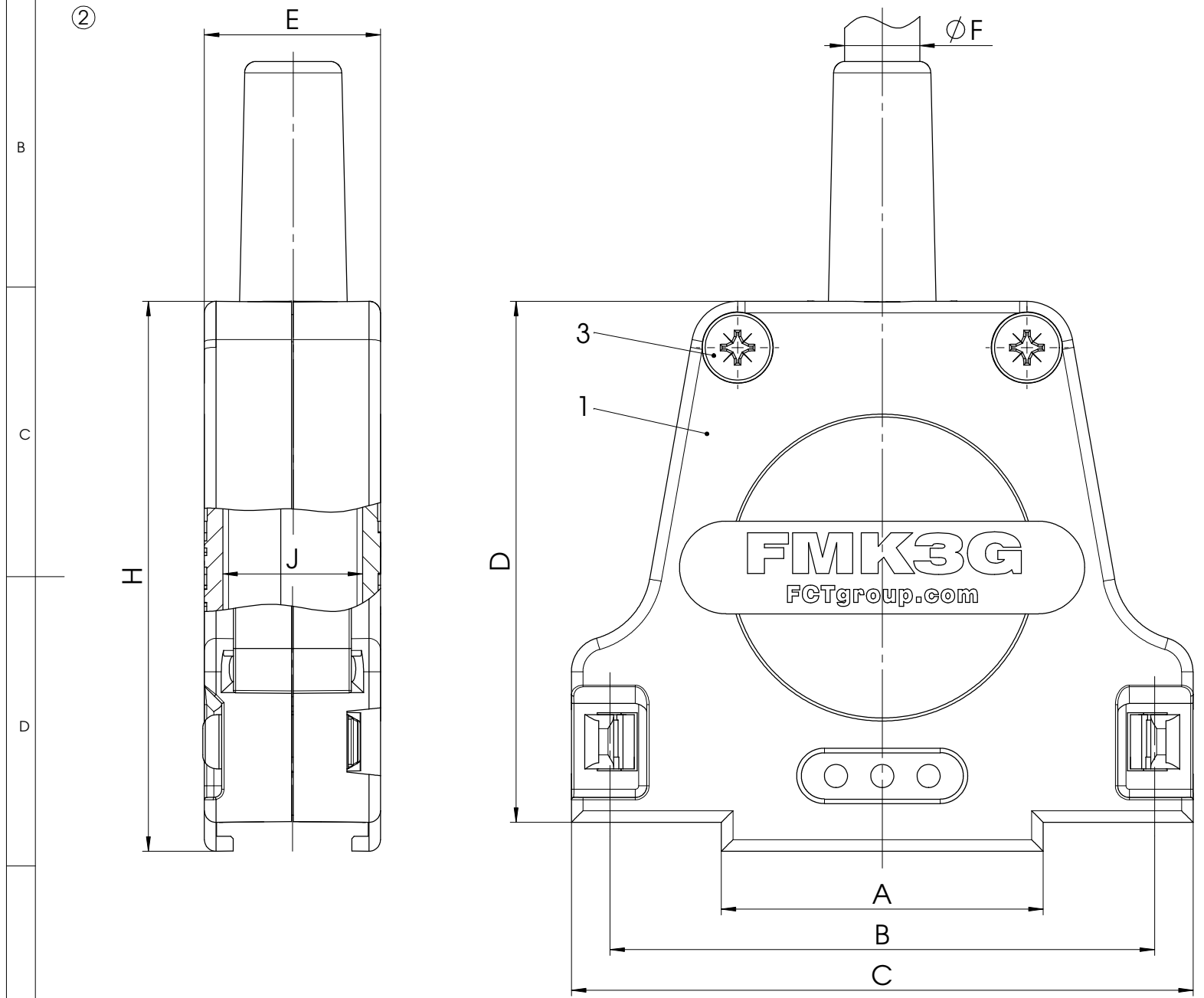


Order No.	Shell Size / for No. of Contacts	2					3			4		5							Q	R
		A ±0.3	B ±0.1	C ±0.3	D ±0.3	E ±0.3	∅F1 min - max	max	∅F2 Rubber Bushing	G ±0.3	H ±0.3	J ±0.3	K ±0.3	L ±0.3	M ±0.5	N ±0.3				
FMK1GX	1 / 9	14.9	25	31.6	39.5	15.2	3 - 9.5	6.5	FKT1-2	20.8	42	12.1	17	19.4	23.5	12	-	-		
FMK2GX	2 / 15	15.9	33.3	40	41	15.2	3 - 8.5	6.5	FKT1-2	23.3	43.5	12.1	25.8	27.9	19	16	84°	-		
FMK3GX	3 / 25	27.8	47	53.7	45	15.2	3 - 8.5	8	FKT1-2A	31.7	47.5	12.1	39	41.4	28	16	80°	12.9		
FMK4GX	4 / 37	44.3	63.5	70.2	48	18.2	3 - 12	9	FKT3-4	48.2	50.5	15.1	55.5	57.8	32.5	21	80°	16.1		
FMK5GX	5 / 50	41.9	61.1	67.8	48	18.2	3 - 12	9.7	FKT3-4A	45.8	50.5	15.1	53.1	55.5	32.5	21	80°	16.1		

∅F1 = Cable diameter without rubber bushing
∅F2 = Cable diameter with rubber bushing

view of the hoods without lid



No.	St.	Part	Type	Description/Material	Surface plating/Colour/Class
7	1	Rubber bushing	Elastomer		black
6	0/2	Cable reduction plate	Zinc die-cast		nickel plated
5	1	Strain relief	Polyester		nickel plated
4	1	Cable clamp	Steel		tin plated
3	4	Screw	Case hardened steel		zinc plated
2	2	Catch spring	Polyester		black
1	1	Hood	FMK1-5G / Zinc die-cast		nickel plated
No.	St.	Part	Type Description/Material		

③ Part 7 not mounted
FMK1GX without pos. 6
max. torque are 40 Ncm

				Measurement without tolerance occ. to ISO 2768-m	SCALE 2:1	TITLE	
		DRAWN		NAME / DATE	Metal Hood		
		CHECKED		cpasch 28-08-2006			
				Gabriele.Wagner 07-11-2008			
3	06-11-2008	22250					DWG.NO.
2	05-10-2006	21905					
1							
REV.	DATE	CH.-NO.	ORIGINAL: DIN A3-DRAWING AS A FILE	REPLACEMENT FOR:	FMK1-5GXa_ACAD	REV. 3	

COMMENT:
ALL RIGHTS ARE RESERVED BY US FOR THIS DRAWING. WITHOUT OUR PRIOR CONSENT,
IT MAY NEITHER BE REPRODUCED NOR MADE AVAILABLE TO A THIRD PARTY.
AND IT ALSO MAY NOT BE IMPROPERLY USED BY THE RECEIVER, OR A THIRD PARTY.

Компания «Life Electronics» занимается поставками электронных компонентов импортного и отечественного производства от производителей и со складов крупных дистрибьюторов Европы, Америки и Азии.

С конца 2013 года компания активно расширяет линейку поставок компонентов по направлению коаксиальный кабель, кварцевые генераторы и конденсаторы (керамические, пленочные, электролитические), за счёт заключения дистрибьюторских договоров

Мы предлагаем:

- Конкурентоспособные цены и скидки постоянным клиентам.
- Специальные условия для постоянных клиентов.
- Подбор аналогов.
- Поставку компонентов в любых объемах, удовлетворяющих вашим потребностям.
- Приемлемые сроки поставки, возможна ускоренная поставка.
- Доставку товара в любую точку России и стран СНГ.
- Комплексную поставку.
- Работу по проектам и поставку образцов.
- Формирование склада под заказчика.
- Сертификаты соответствия на поставляемую продукцию (по желанию клиента).
- Тестирование поставляемой продукции.
- Поставку компонентов, требующих военную и космическую приемку.
- Входной контроль качества.
- Наличие сертификата ISO.

В составе нашей компании организован Конструкторский отдел, призванный помогать разработчикам, и инженерам.

Конструкторский отдел помогает осуществить:

- Регистрацию проекта у производителя компонентов.
- Техническую поддержку проекта.
- Защиту от снятия компонента с производства.
- Оценку стоимости проекта по компонентам.
- Изготовление тестовой платы монтаж и пусконаладочные работы.



Тел: +7 (812) 336 43 04 (многоканальный)

Email: org@lifeelectronics.ru