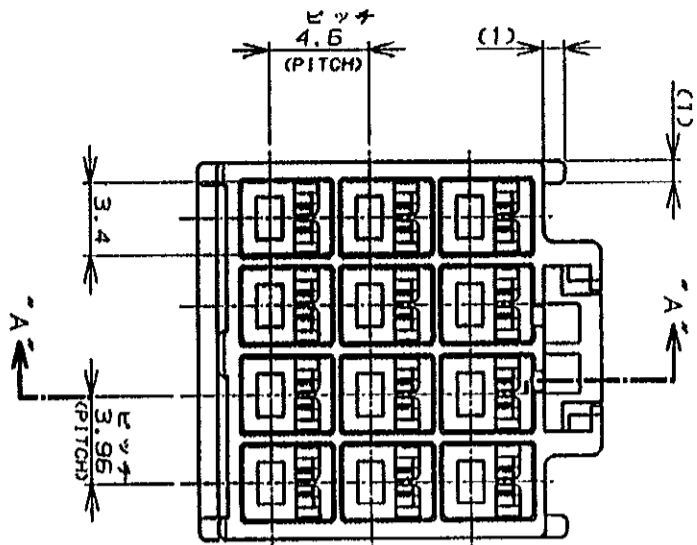
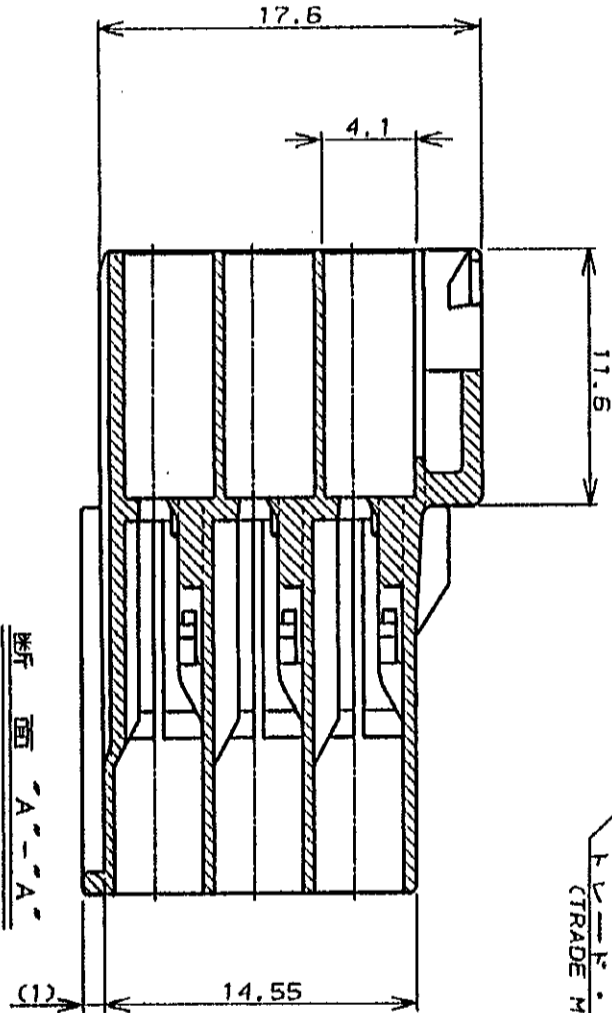


- 注:
1. 適用製品規格: 108-5302
 2. 適用コネクタ型番
タブ・コネクタ: 175150-11(20-16AWG)
175149-11(26-22AWG)
 3. 嵌合相手側製品型番
プラグ・ハウジング: 176278-11
リセ・コネクタ: 175152-11(20-16AWG)
175151-11(26-22AWG)
 4. 取扱説明書: IS-503J



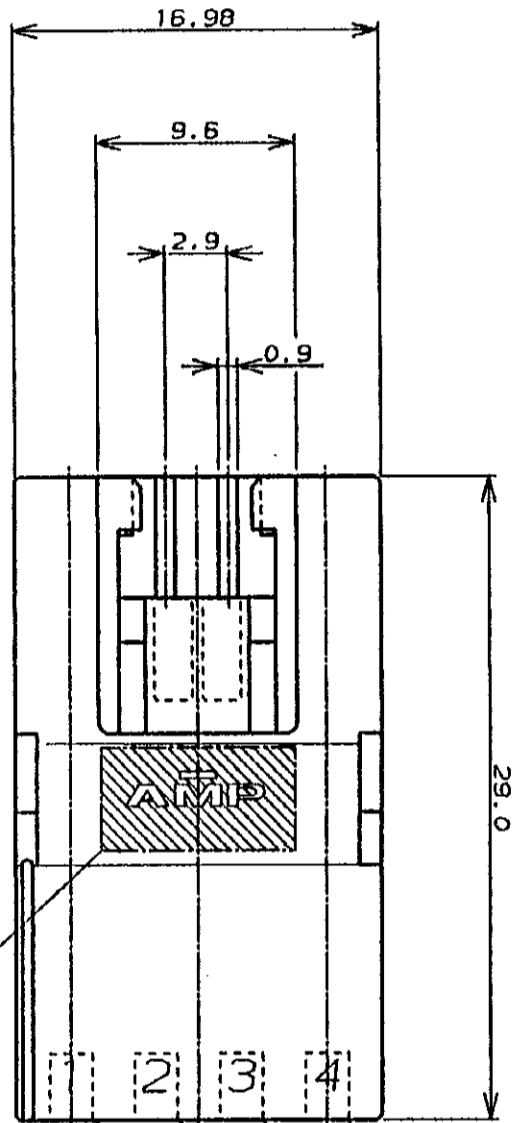
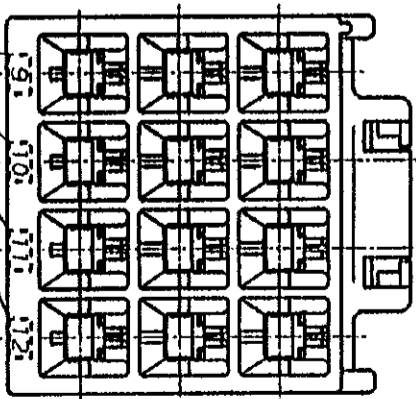
NOTES:

1. PRODUCT SPEC.: 108-5302
2. APPLICABLE CONTACT P/N
TAB CONTACT: 175150-11(20-16AWG)
175149-11(26-22AWG)
3. MATING CONN. P/N
PLUG HSG: 176278-11
REC CONTACT: 175152-11(20-16AWG)
175151-11(26-22AWG)
4. INSTRUCTION SHEET: IS-503J



断面 A-A

回路番号 (CIRCUIT No.)



回路番号 (CIRCUIT No.)

商標 (TRADE MARK)

LTR	記号 (REVISION RECORD)	DR	CHK	DATE
A	変更 J-12948 Y.N.	11/23/89		11/23/89
O	作成 J-12204 M.S.	11/23/89		11/23/89

材料 (MATERIAL)	6/6 NYLON (UL94V-0)
製法 (MFG)	射出成形 (Injection Molding)
検査 (INSPECTION)	目視検査 (Visual Inspection)
承認 (APPROVAL)	Dr. M. SHINDO
承認 (APPROVAL)	N. ONOUE

名称 (NAME)	AMPユニバーサル・パワー・コネクタ
規格 (SPEC.)	3.95mmピッチ キヤット・ハウジング (3列タイプ)
用途 (USE)	AMP UNIVERSAL POWER CONN. 3.95mm PITCH CAP HOUSING 12 Pos (TYP. ROW)
サイズ (SIZE)	A3 J
図面 (DRAWING)	REV. A
シート (SHEET)	1 OF 1

AMP

AMP 株式会社
Tokyo, Japan

色 (COLOR)	位置 (POS.)	型番 (P/N)
黒 (BLACK)	1 2	176289-9
青 (BLUE)	3	-6
黄 (YELLOW)	4	-4
赤 (RED)	5	-2
自然色 (NATURAL)	1 2	176289-1

Компания «Life Electronics» занимается поставками электронных компонентов импортного и отечественного производства от производителей и со складов крупных дистрибьюторов Европы, Америки и Азии.

С конца 2013 года компания активно расширяет линейку поставок компонентов по направлению коаксиальный кабель, кварцевые генераторы и конденсаторы (керамические, пленочные, электролитические), за счёт заключения дистрибьюторских договоров

Мы предлагаем:

- Конкуренспособные цены и скидки постоянным клиентам.
- Специальные условия для постоянных клиентов.
- Подбор аналогов.
- Поставку компонентов в любых объемах, удовлетворяющих вашим потребностям.
- Приемлемые сроки поставки, возможна ускоренная поставка.
- Доставку товара в любую точку России и стран СНГ.
- Комплексную поставку.
- Работу по проектам и поставку образцов.
- Формирование склада под заказчика.
- Сертификаты соответствия на поставляемую продукцию (по желанию клиента).
- Тестирование поставляемой продукции.
- Поставку компонентов, требующих военную и космическую приемку.
- Входной контроль качества.
- Наличие сертификата ISO.

В составе нашей компании организован Конструкторский отдел, призванный помогать разработчикам, и инженерам.

Конструкторский отдел помогает осуществить:

- Регистрацию проекта у производителя компонентов.
- Техническую поддержку проекта.
- Защиту от снятия компонента с производства.
- Оценку стоимости проекта по компонентам.
- Изготовление тестовой платы монтаж и пусконаладочные работы.



Тел: +7 (812) 336 43 04 (многоканальный)

Email: org@lifeelectronics.ru