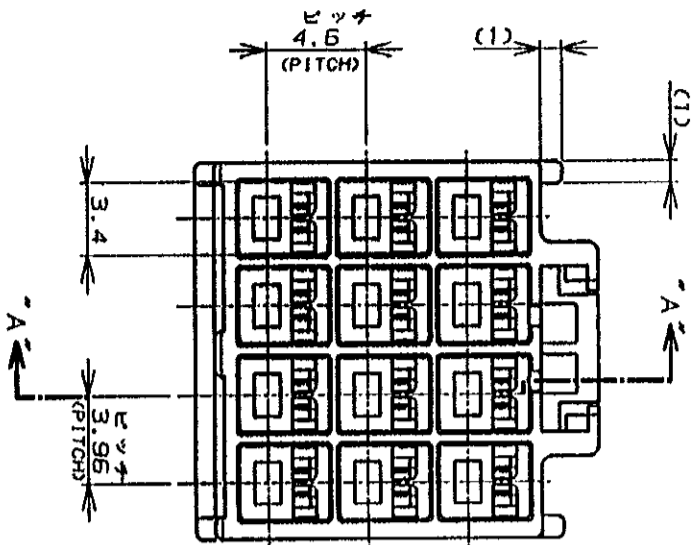
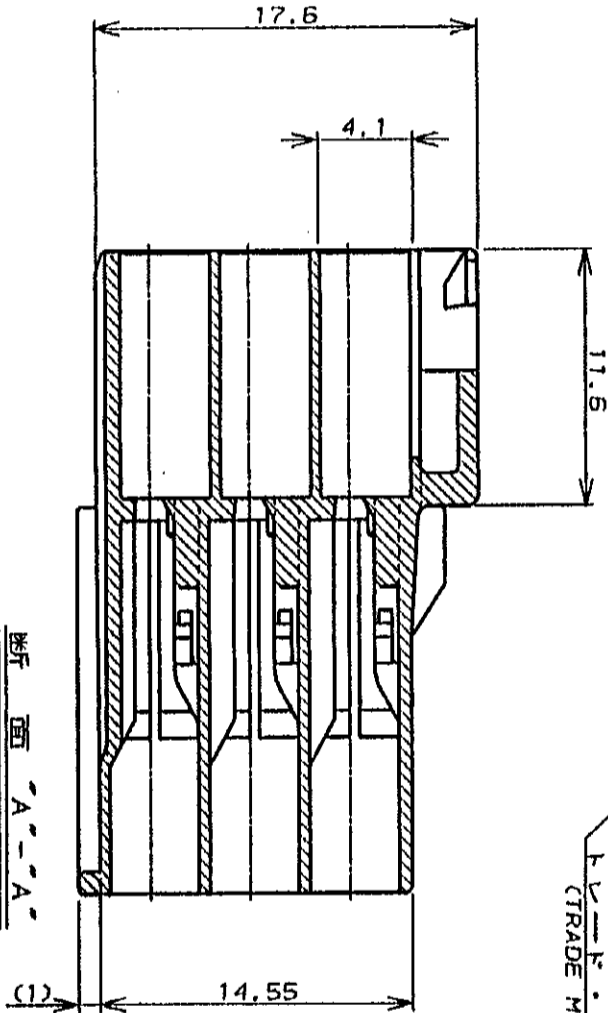
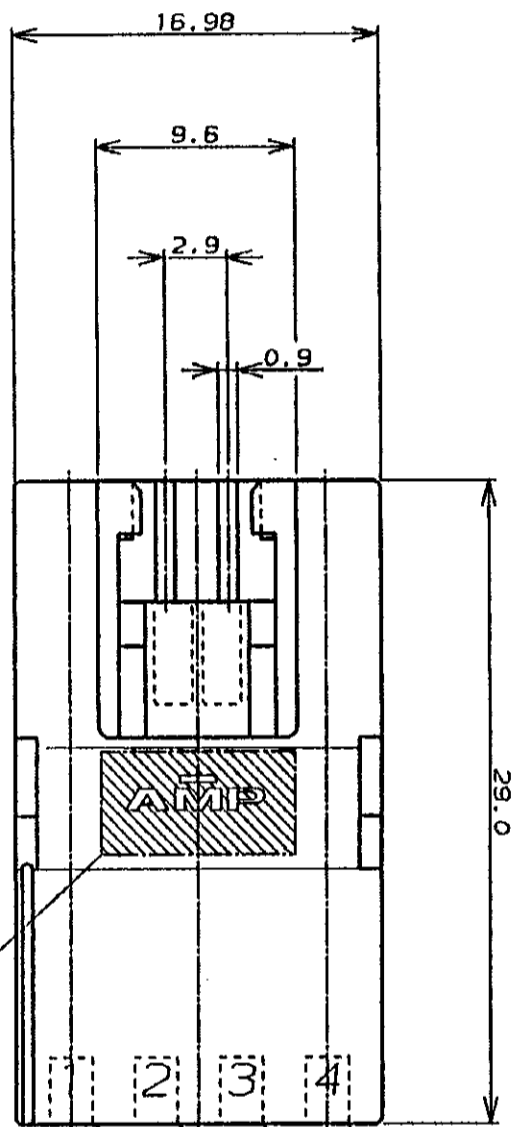


- 注:
1. 適用製品規格: 108-5302
  2. 適用コネクタ型番  
タブ・コネクタ: 175150-11(20-16AWG)  
175149-11(26-22AWG)
  3. 嵌合相手側製品型番  
プラグ・ハウジング: 176278-11  
リセ・コネクタ: 175152-11(20-16AWG)  
175151-11(26-22AWG)
  4. 取扱説明書: IS-503J



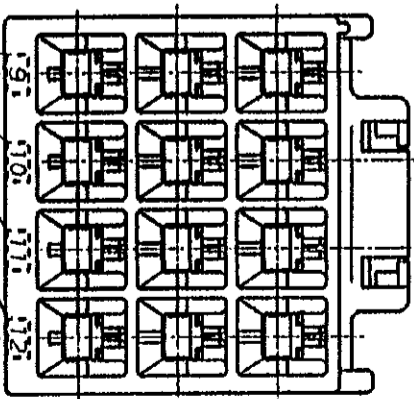
NOTES:

1. PRODUCT SPEC.: 108-5302
2. APPLICABLE CONTACT P/N  
TAB CONTACT: 175150-11(20-16AWG)  
175149-11(26-22AWG)
3. MATING CONN. P/N  
PLUG HSG: 176278-11  
REC CONTACT: 175152-11(20-16AWG)  
175151-11(26-22AWG)
4. INSTRUCTION SHEET: IS-503J



断面 A-A

回路番号 (CIRCUIT No.)



色 (COLOR)	位置 (POS.)	型番 (P/N)
黒 (BLACK)	12	176289-9
青 (BLUE)	11	-6
黄 (YELLOW)	10	-4
赤 (RED)	9	-2
自然色 (NATURAL)	12	176289-1

ハウジング色調 (HOUSING COLOR) (Pos.) 型番 (P/N)

LTR	変更 (REVISION RECORD)	DR	CHK	DATE
A	変更 J-12948 Y.N.	11/23/89	Y.F.	11/23/89
O	作成 J-12204 M.S.	11/23/89	Y.F.	11/23/89

材料 (MATERIAL)	6/6 NYLON (UL94V-0)
絶縁材料 (INSULATION DIA.)	11/28/89 DE. M. SHINDO
仕上げ (FINISH)	11/28/89
検査 (CHECK)	11/28/89

名称 (NAME)	AMPユニバーサル・パワー・コネクタ
規格 (SPEC.)	3.95mmピッチ キヤット・ハウジング (3列タイプ)
用途 (USE)	AMP UNIVERSAL POWER CONN. 3.95mm PITCH CAP HOUSING 12 Pos (TYP. ROW)
サイズ (SIZE)	A3 J
図面 (DRAWING)	C-176289
版数 (REV.)	A
シート (SHEET)	1 OF 1

**AMP**

AMP 株式会社  
Tokyo, Japan

Компания «Life Electronics» занимается поставками электронных компонентов импортного и отечественного производства от производителей и со складов крупных дистрибьюторов Европы, Америки и Азии.

С конца 2013 года компания активно расширяет линейку поставок компонентов по направлению коаксиальный кабель, кварцевые генераторы и конденсаторы (керамические, пленочные, электролитические), за счёт заключения дистрибьюторских договоров

Мы предлагаем:

- Конкурентоспособные цены и скидки постоянным клиентам.
- Специальные условия для постоянных клиентов.
- Подбор аналогов.
- Поставку компонентов в любых объемах, удовлетворяющих вашим потребностям.
- Приемлемые сроки поставки, возможна ускоренная поставка.
- Доставку товара в любую точку России и стран СНГ.
- Комплексную поставку.
- Работу по проектам и поставку образцов.
- Формирование склада под заказчика.
- Сертификаты соответствия на поставляемую продукцию (по желанию клиента).
- Тестирование поставляемой продукции.
- Поставку компонентов, требующих военную и космическую приемку.
- Входной контроль качества.
- Наличие сертификата ISO.

В составе нашей компании организован Конструкторский отдел, призванный помогать разработчикам, и инженерам.

Конструкторский отдел помогает осуществить:

- Регистрацию проекта у производителя компонентов.
- Техническую поддержку проекта.
- Защиту от снятия компонента с производства.
- Оценку стоимости проекта по компонентам.
- Изготовление тестовой платы монтаж и пусконаладочные работы.



Тел: +7 (812) 336 43 04 (многоканальный)

Email: [org@lifeelectronics.ru](mailto:org@lifeelectronics.ru)