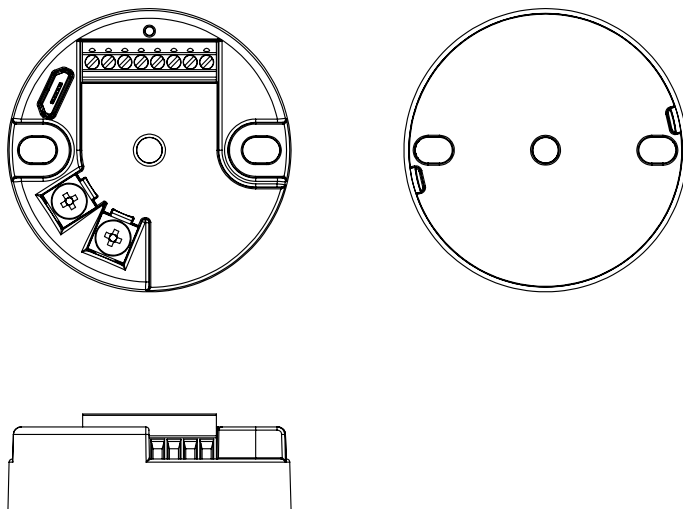
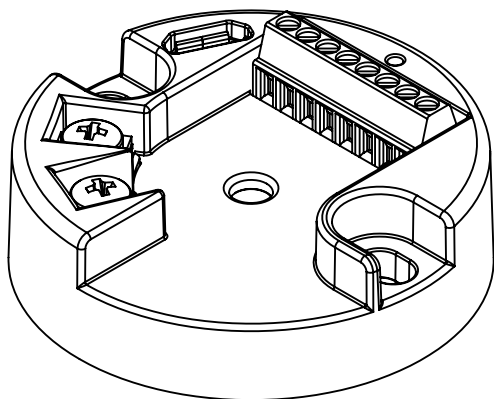
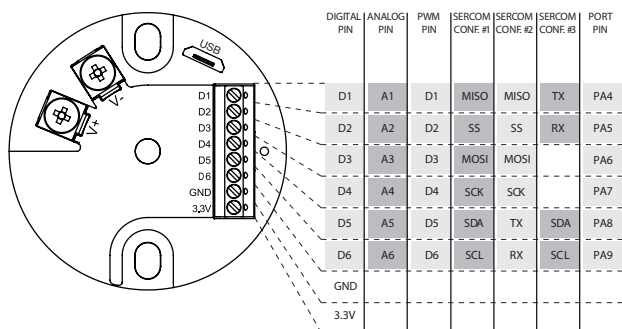




Industruino 4-20mA.ker Datasheet



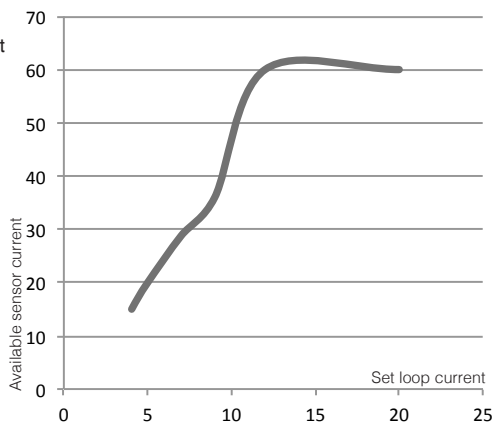
Block Diagram



Supply voltage	
Standard input voltage	24V
permissible range, lower limit (DC)	12 V
permissible range, upper limit (DC)	32 V
Input protection	Reverse polarity, ESD, transients, bursts, HF coupling
Input (sensor side)	
Number of GPIO pins	6
Number of ADC channels	6 (shared with GPIO)
Number of DAC channels	1 (shared with GPIO)
SERCOM types	i2c, SPI, UART
Number of simultaneous SERCOM peripherals	2 (of different type)
Sensor supply voltage	3.3V / 2.8V (jumper selectable)
Sensor supply current (see chart)	>15mA (24V supply, loop current = 4mA, 500 Ω load)
Sensor power management	Ultra-Low Ron load switch under GPIO control
Terminal type	8-pin 2.54mm screw connector terminal

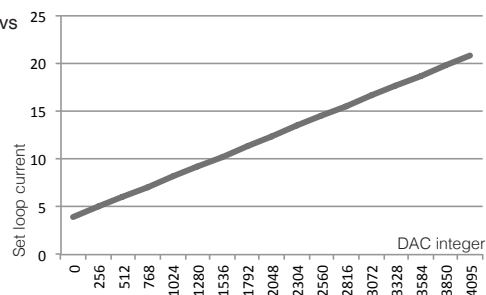
Set loop current vs Available sensor current

Test conditions
 Loop supply voltage = 24V
 Loop load = 500 Ω
 Sensor voltage = 3.3V



Linearity - DAC integer vs Set loop current

Test conditions
 Loop supply voltage = 24V
 Loop load = 500 Ω



Processing	
Microcontroller type	ATSAML21E18B
Instruction set	32 bit
Operating frequency	48 MHz
Flash memory	256 KB
RAM memory	32 KB
Programming environment	Arduino IDE
Programming interface	Micro-USB
Debugging interface	SWD

Output (loop side)	
Output signal	4-20 mA
Signal conversion	DAC under MCU software control
DAC resolution	12 bit
DAC speed	1 MSPS
Under-range limit	3.8mA (DAC = 0)
Over-range limit	20.7mA (DAC = 4095)
Compliance voltage	14V typical
Max load impedance	700 Ω with 24V supply, 60mA@3.3V sensor load. (V supply - 10V) / 0.020
Switch on delay	2 seconds (during power up output current = 3.7mA)
Terminal type	2x M3 screw terminal

Environmental	
Protection class	IP20 / IP66 when installed in appropriate sensor head
Ambient operating temperature	-40 to +85 °C

Approvals	
CE	EMC directive, RoHS directive

Construction	
Enclosure	UL94 V-0 flame retardant PA66 polyamide

Dimensions	
Diameter	44 mm
Height	15 mm
Weight	50 g

Компания «Life Electronics» занимается поставками электронных компонентов импортного и отечественного производства от производителей и со складов крупных дистрибьюторов Европы, Америки и Азии.

С конца 2013 года компания активно расширяет линейку поставок компонентов по направлению коаксиальный кабель, кварцевые генераторы и конденсаторы (керамические, пленочные, электролитические), за счёт заключения дистрибьюторских договоров

Мы предлагаем:

- Конкурентоспособные цены и скидки постоянным клиентам.
- Специальные условия для постоянных клиентов.
- Подбор аналогов.
- Поставку компонентов в любых объемах, удовлетворяющих вашим потребностям.
- Приемлемые сроки поставки, возможна ускоренная поставка.
- Доставку товара в любую точку России и стран СНГ.
- Комплексную поставку.
- Работу по проектам и поставку образцов.
- Формирование склада под заказчика.
- Сертификаты соответствия на поставляемую продукцию (по желанию клиента).
- Тестирование поставляемой продукции.
- Поставку компонентов, требующих военную и космическую приемку.
- Входной контроль качества.
- Наличие сертификата ISO.

В составе нашей компании организован Конструкторский отдел, призванный помогать разработчикам, и инженерам.

Конструкторский отдел помогает осуществить:

- Регистрацию проекта у производителя компонентов.
- Техническую поддержку проекта.
- Защиту от снятия компонента с производства.
- Оценку стоимости проекта по компонентам.
- Изготовление тестовой платы монтаж и пусконаладочные работы.



Тел: +7 (812) 336 43 04 (многоканальный)
Email: org@lifeelectronics.ru