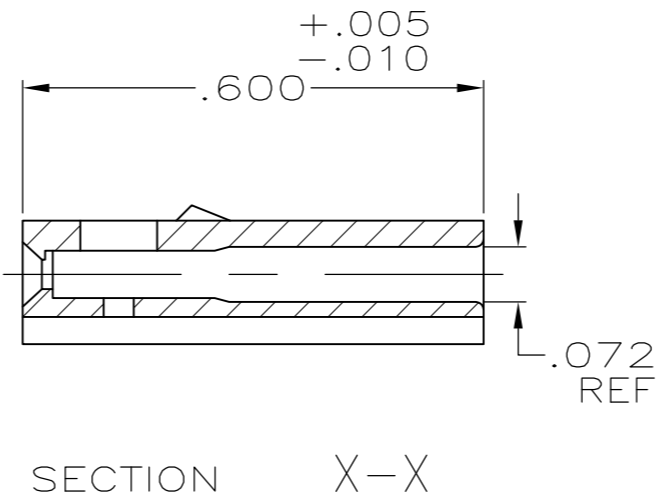
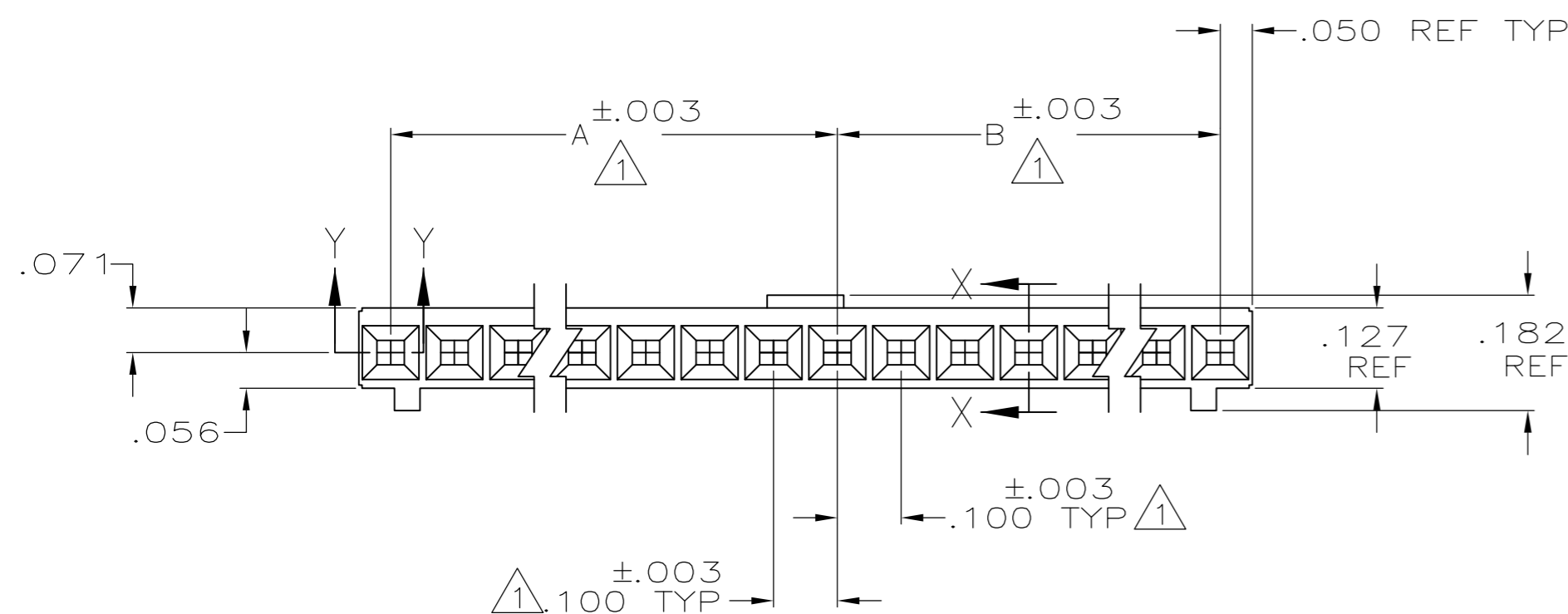
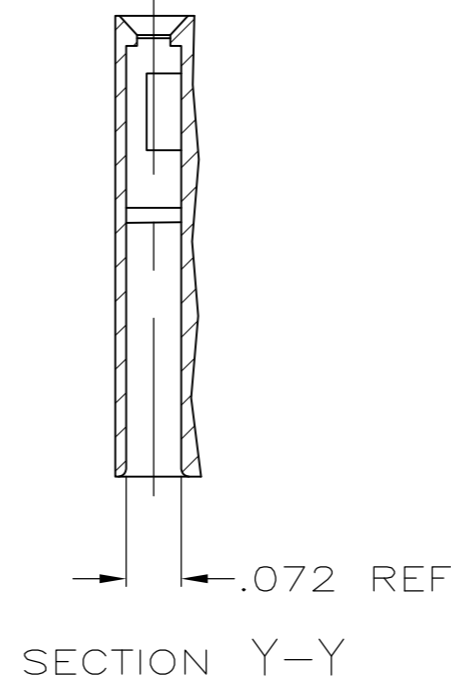
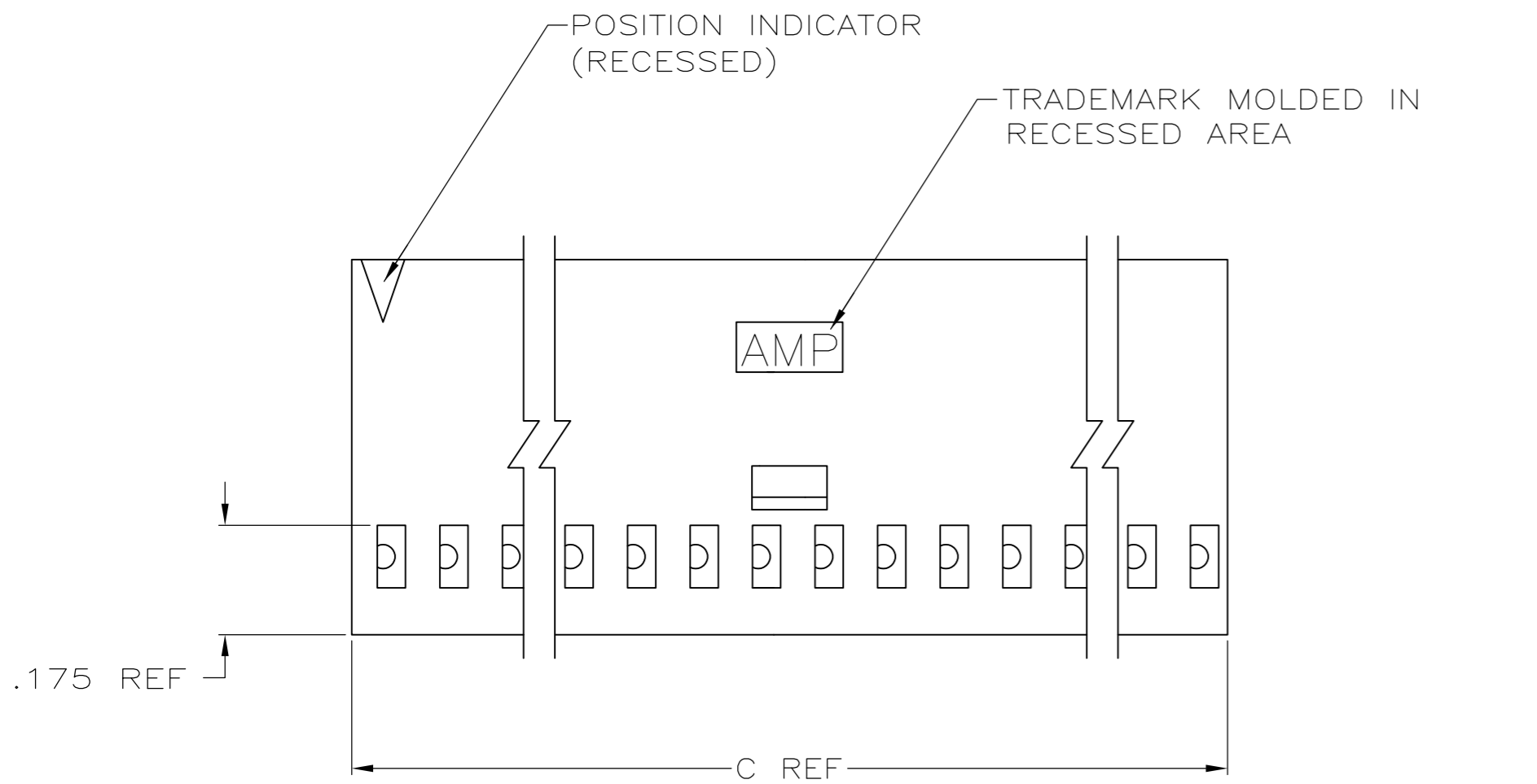


THIS DRAWING IS UNPUBLISHED. RELEASED FOR PUBLICATION
 © COPYRIGHT - By - ALL RIGHTS RESERVED.

| LOC | DIST | REVISIONS | | | | | |
|-----|------|-----------|-----|---------------------------|---------|-----|------|
| AD | 39 | P | LTR | DESCRIPTION | DATE | DWN | APVD |
| | | N3 | | REVISED PER ECO-11-004587 | 11MAR11 | RK | HMR |



| | | | | | | |
|--------------|--------------|-------|-----------|-------------|-----------------------|-----------------------|
| OBSOLETE | 3.600 | 1.700 | 1.800 | 36 | 3-102241-4 | |
| | 3.500 | 1.700 | 1.700 | 35 | 3-102241-3 | |
| | 3.400 | 1.600 | 1.700 | 34 | 3-102241-2 | |
| | 3.300 | 1.600 | 1.600 | 33 | 3-102241-1 | |
| | 3.200 | 1.500 | 1.600 | 32 | 3-102241-0 | |
| | 3.100 | 1.500 | 1.500 | 31 | 2-102241-9 | |
| | 3.000 | 1.400 | 1.500 | 30 | 2-102241-8 | |
| | 2.900 | 1.400 | 1.400 | 29 | 2-102241-7 | |
| | 2.800 | 1.300 | 1.400 | 28 | 2-102241-6 | |
| | 2.700 | 1.300 | 1.300 | 27 | 2-102241-5 | |
| | 2.600 | 1.200 | 1.300 | 26 | 2-102241-4 | |
| | 2.500 | 1.200 | 1.200 | 25 | 2-102241-3 | |
| | 2.400 | 1.100 | 1.200 | 24 | 2-102241-2 | |
| | 2.300 | 1.100 | 1.100 | 23 | 2-102241-1 | |
| | OBSOLETE | 2.200 | 1.000 | 1.100 | 22 | 2-102241-0 |
| | OBSOLETE | 2.100 | 1.000 | 1.000 | 21 | 1-102241-9 |
| | | 2.000 | .900 | 1.000 | 20 | 1-102241-8 |
| | | 1.900 | .900 | .900 | 19 | 1-102241-7 |
| | | 1.800 | .800 | .900 | 18 | 1-102241-6 |
| | | 1.700 | .800 | .800 | 17 | 1-102241-5 |
| | | 1.600 | .700 | .800 | 16 | 1-102241-4 |
| | | 1.500 | .700 | .700 | 15 | 1-102241-3 |
| | | 1.400 | .600 | .700 | 14 | 1-102241-2 |
| 1.300 | | .600 | .600 | 13 | 1-102241-1 | |
| 1.200 | | .500 | .600 | 12 | 1-102241-0 | |
| 1.100 | | .500 | .500 | 11 | 102241-9 | |
| 1.000 | .400 | .500 | 10 | 102241-8 | | |
| .900 | .400 | .400 | 9 | 102241-7 | | |
| .800 | .300 | .400 | 8 | 102241-6 | | |
| .700 | .300 | .300 | 7 | 102241-5 | | |
| .600 | .200 | .300 | 6 | 102241-4 | | |
| .500 | .200 | .200 | 5 | 102241-3 | | |
| .400 | .100 | .200 | 4 | 102241-2 | | |
| .300 | .100 | .100 | 3 | 102241-1 | | |
| C | B | A | NO OF POS | PART NUMBER | | |

- CAVITY LOCATION DIMENSIONS INCREASE IN INCREMENTS OF .100 TOLERANCE NON-CUMULATIVE
- 2 USE EXTRACTION TOOL 91052-1 TO REMOVE RECEPTACLE CONTACTS
- OBSOLETE PARTS: OBSOLETE CIS STREAMLINING PER D.RENAUD/D.SINISI

| | | | | |
|---|--|----------------------------|-----------------|--------------------|
| THIS DRAWING IS A CONTROLLED DOCUMENT. | | DWN D FABIAN 8-2-78 | TE Connectivity | |
| DIMENSIONS: INCHES | | CHK B WOLFE 10-27-78 | APVD - | |
| TOLERANCES UNLESS OTHERWISE SPECIFIED: | | NAME | | |
| 0 PLC ± - 1 PLC ± - 2 PLC ± - 3 PLC ± .005 4 PLC ± - ANGLES ± - | | PRODUCT SPEC - | | |
| MATERIAL GLASS FILLED NYLON FLAME RETARDANT COLOR: BLACK PER ASTM D4066 | | APPLICATION SPEC - | | |
| FINISH - | | WEIGHT - | | |
| | | SIZE A2 | | CAGE CODE 00779 |
| | | DRAWING NO C=102241 | | RESTRICTED TO - |
| CUSTOMER DRAWING | | SCALE - | | SHEET 1 OF 1 |
| | | | | REV N3 |

Компания «Life Electronics» занимается поставками электронных компонентов импортного и отечественного производства от производителей и со складов крупных дистрибьюторов Европы, Америки и Азии.

С конца 2013 года компания активно расширяет линейку поставок компонентов по направлению коаксиальный кабель, кварцевые генераторы и конденсаторы (керамические, пленочные, электролитические), за счёт заключения дистрибьюторских договоров

Мы предлагаем:

- Конкурентоспособные цены и скидки постоянным клиентам.
- Специальные условия для постоянных клиентов.
- Подбор аналогов.
- Поставку компонентов в любых объемах, удовлетворяющих вашим потребностям.
- Приемлемые сроки поставки, возможна ускоренная поставка.
- Доставку товара в любую точку России и стран СНГ.
- Комплексную поставку.
- Работу по проектам и поставку образцов.
- Формирование склада под заказчика.
- Сертификаты соответствия на поставляемую продукцию (по желанию клиента).
- Тестирование поставляемой продукции.
- Поставку компонентов, требующих военную и космическую приемку.
- Входной контроль качества.
- Наличие сертификата ISO.

В составе нашей компании организован Конструкторский отдел, призванный помогать разработчикам, и инженерам.

Конструкторский отдел помогает осуществить:

- Регистрацию проекта у производителя компонентов.
- Техническую поддержку проекта.
- Защиту от снятия компонента с производства.
- Оценку стоимости проекта по компонентам.
- Изготовление тестовой платы монтаж и пусконаладочные работы.



Тел: +7 (812) 336 43 04 (многоканальный)
Email: org@lifeelectronics.ru