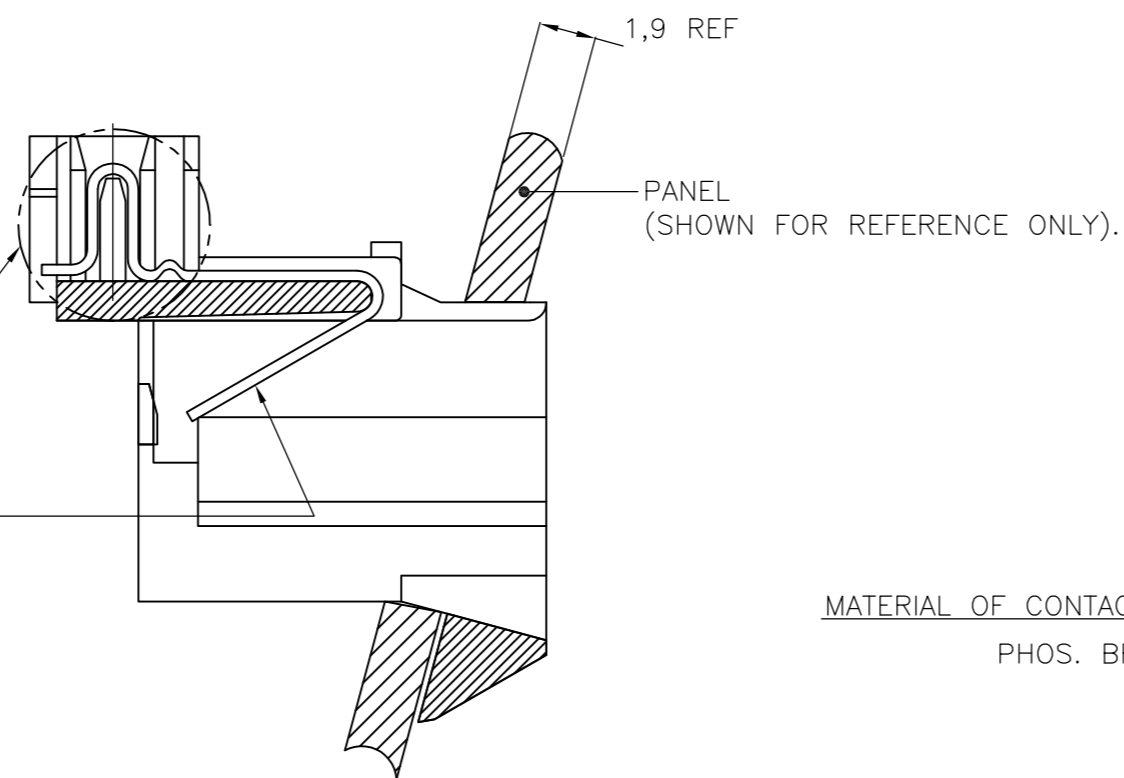
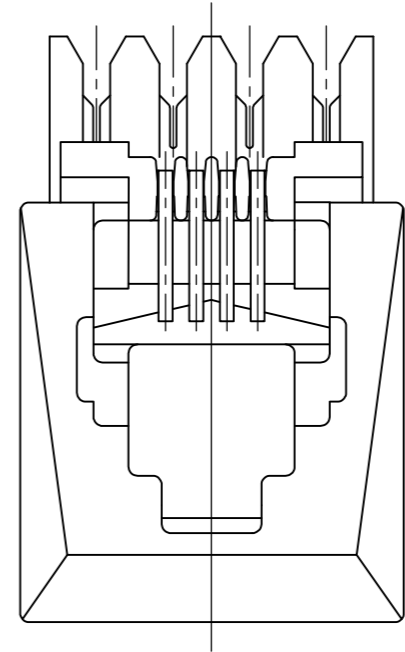
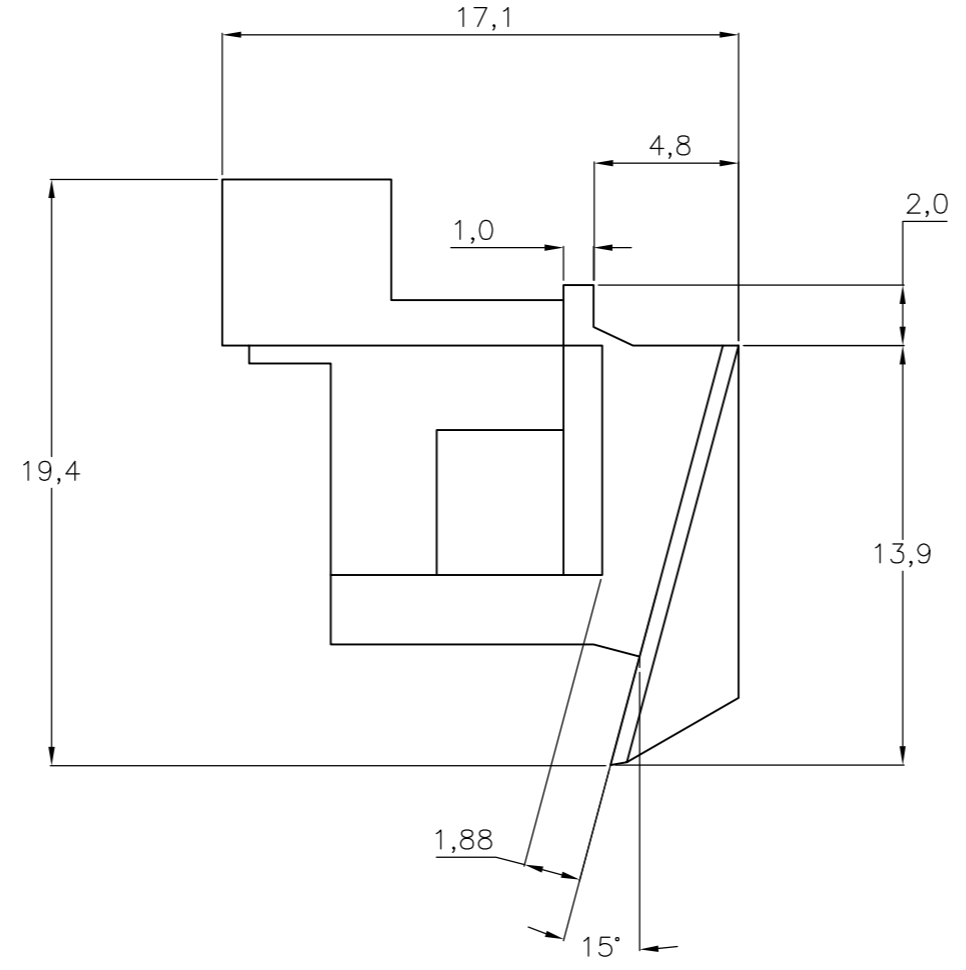
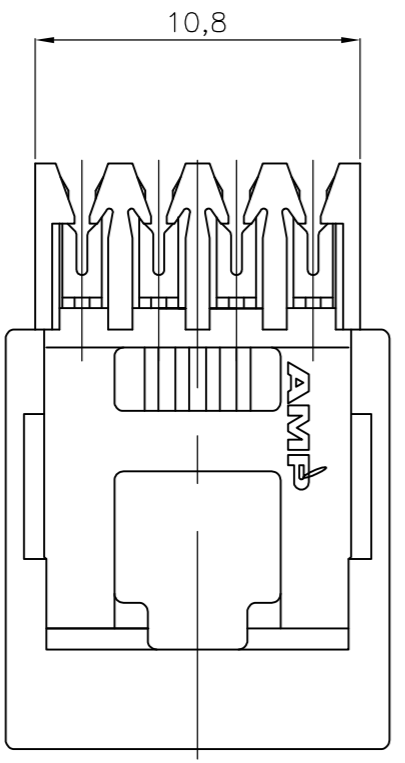
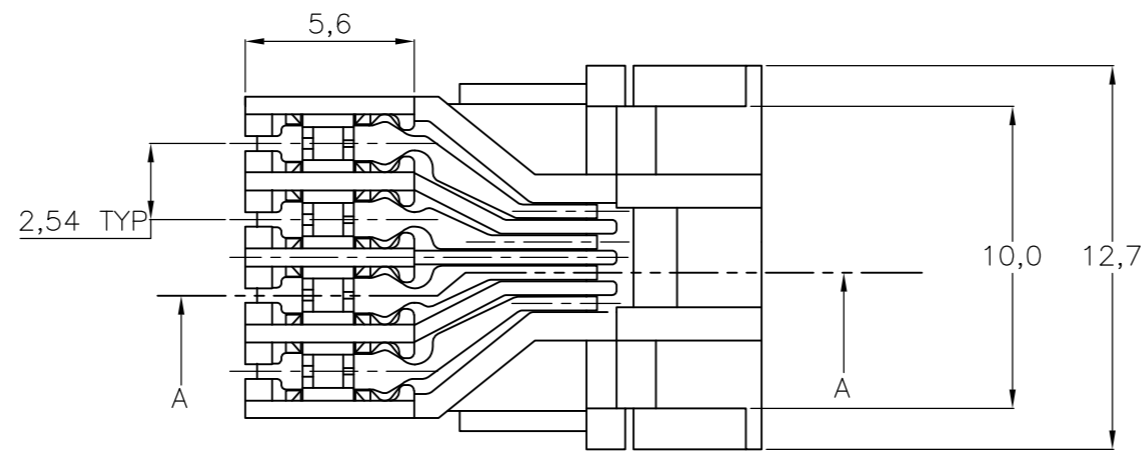


THIS DRAWING IS UNPUBLISHED. RELEASED FOR PUBLICATION
 © COPYRIGHT BY TYCO ELECTRONICS CORPORATION. ALL INTERNATIONAL RIGHTS RESERVED.

LOC	DIST	REVISIONS					
		P	LTR	DESCRIPTION	DATE	DWN	APVD
H	-		U	EH-0176-98	10-02-98	EVE	-
			V	ECR-06-013127	31-05-06	MO	-
			V1	ECR-08-012368	08-07-08	AEG	WRV

- NOTES:
- FOR APPLICATION INFORMATION SEE TE SPECIFICATION 114-19005.
 - FOR PERFORMANCE REQUIREMENTS SEE TE SPECIFICATION 108-19039.



CONTACT PLATING IN THIS AREA :
1.25µm MIN. TIN.

CONTACT AREA GOLD PLATING THICKNESS :
SEE TABLE.

UNDERPLATING ON ENTIRE CONTACT :
1.25µm MIN. NICKEL.

MATERIAL OF CONTACTS :
PHOS. BRONZE.

OBSOLETE	600 PCS. ON 60 cm DIA. REEL		ABS COLOR-BLACK, METALLIC FILTER	2-166925-5 166925-5
OBSOLETE	3000 PCS IN A BOX		ABS COLOR-GREY (RAL 9002)	2-166925-3 166925-3
OBSOLETE	600 PCS. ON 60 cm DIA. REEL	1.2 µm	ABS COLOR-GREY (RAL 9002)	166925-3
	3000 PCS IN A BOX		NYLON, 13%G.F. COLOR-BLACK	166925-1
	PACKAGING	GOLD PLATING IN CONTACT AREA	HOUSING MATERIAL	ORDER NUMBER

THIS DRAWING IS A CONTROLLED DOCUMENT.

DWN	D.KESSLER	05NOV92	Tyco Electronics Corporation 's-Hertogenbosch, Nederland
CHK	C.STERKEN	-	
APVD	-	-	
NAME	-		
PRODUCT SPEC	-		MODULAR JACK, 4 POS./4 CONT FLANGED, WITH INSULATION DISPLACEMENT CONTACTS
APPLICATION SPEC	-		SIZE CAGE CODE DRAWING NO RESTRICTED TO
WEIGHT	-	-	A2 00779 C=166925 -
CUSTOMER DRAWING	SCALE	NTS	SHEET 1 of 1 REV V1

Компания «Life Electronics» занимается поставками электронных компонентов импортного и отечественного производства от производителей и со складов крупных дистрибьюторов Европы, Америки и Азии.

С конца 2013 года компания активно расширяет линейку поставок компонентов по направлению коаксиальный кабель, кварцевые генераторы и конденсаторы (керамические, пленочные, электролитические), за счёт заключения дистрибьюторских договоров

Мы предлагаем:

- Конкуренспособные цены и скидки постоянным клиентам.
- Специальные условия для постоянных клиентов.
- Подбор аналогов.
- Поставку компонентов в любых объемах, удовлетворяющих вашим потребностям.
- Приемлемые сроки поставки, возможна ускоренная поставка.
- Доставку товара в любую точку России и стран СНГ.
- Комплексную поставку.
- Работу по проектам и поставку образцов.
- Формирование склада под заказчика.
- Сертификаты соответствия на поставляемую продукцию (по желанию клиента).
- Тестирование поставляемой продукции.
- Поставку компонентов, требующих военную и космическую приемку.
- Входной контроль качества.
- Наличие сертификата ISO.

В составе нашей компании организован Конструкторский отдел, призванный помогать разработчикам, и инженерам.

Конструкторский отдел помогает осуществить:

- Регистрацию проекта у производителя компонентов.
- Техническую поддержку проекта.
- Защиту от снятия компонента с производства.
- Оценку стоимости проекта по компонентам.
- Изготовление тестовой платы монтаж и пусконаладочные работы.



Тел: +7 (812) 336 43 04 (многоканальный)
Email: org@lifeelectronics.ru