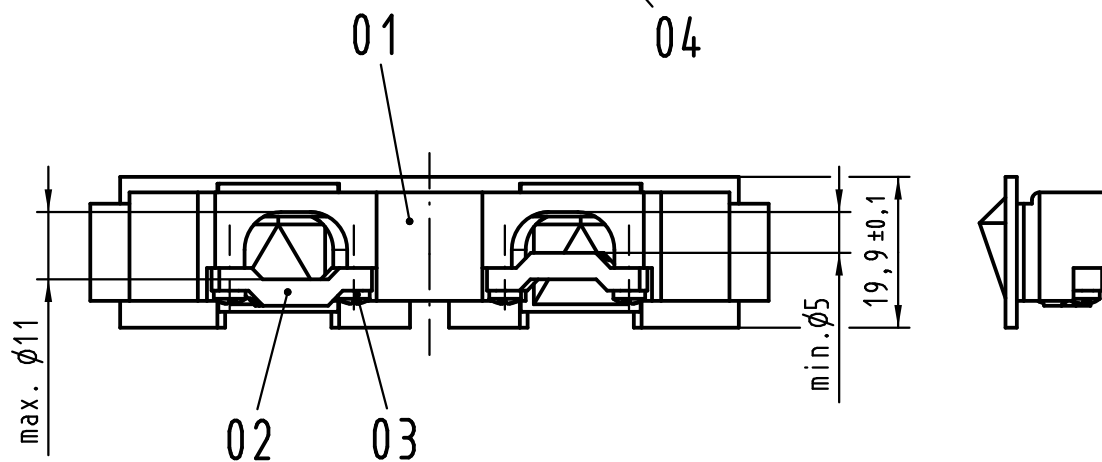
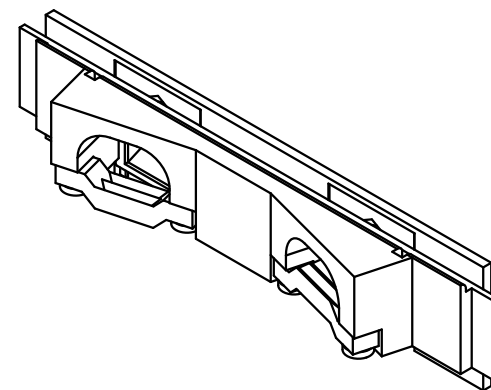
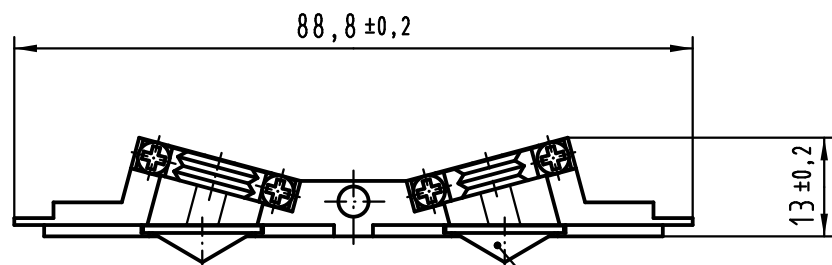


1 2 3 4 5 6



Pos. pos.	Anzahl number	Benennung description	Artikel Nr. part no.
01	1	Rundkabeleinsatz round cable insert	
02	2	Kabelschelle cable clamp D20	09 06 000 9992
03	4	PT-Schraube /-screw 2,2x9,5 - PZ1	09 06 001 9974
04	2	Blindstopfen blind plug	

Teile nicht montiert
parts not assembled

	All Dimensions in mm Original Size DIN A 4			Techn. Character.		Nicht tolerierte Maß/Free size tolerances	
				Detail.	26.02.07	Hage.	Rundkabeleinsatz D20 round cable insert D20
36451	08.11.11	Hage.	Insp.	26.02.07	LehT	1:1	
36106	30.07.10	Lk	Stand.				
36101	19.07.10	Hage.	HARTING Electronics GmbH & Co. KG			TB 09 06 000 9988	Blatt/ page
34231			D-32339 ESPELKAMP				
Mod.	Dat.	Name			Sub.		

Компания «Life Electronics» занимается поставками электронных компонентов импортного и отечественного производства от производителей и со складов крупных дистрибьюторов Европы, Америки и Азии.

С конца 2013 года компания активно расширяет линейку поставок компонентов по направлению коаксиальный кабель, кварцевые генераторы и конденсаторы (керамические, пленочные, электролитические), за счёт заключения дистрибьюторских договоров

Мы предлагаем:

- Конкурентоспособные цены и скидки постоянным клиентам.
- Специальные условия для постоянных клиентов.
- Подбор аналогов.
- Поставку компонентов в любых объемах, удовлетворяющих вашим потребностям.
- Приемлемые сроки поставки, возможна ускоренная поставка.
- Доставку товара в любую точку России и стран СНГ.
- Комплексную поставку.
- Работу по проектам и поставку образцов.
- Формирование склада под заказчика.
- Сертификаты соответствия на поставляемую продукцию (по желанию клиента).
- Тестирование поставляемой продукции.
- Поставку компонентов, требующих военную и космическую приемку.
- Входной контроль качества.
- Наличие сертификата ISO.

В составе нашей компании организован Конструкторский отдел, призванный помогать разработчикам, и инженерам.

Конструкторский отдел помогает осуществить:

- Регистрацию проекта у производителя компонентов.
- Техническую поддержку проекта.
- Защиту от снятия компонента с производства.
- Оценку стоимости проекта по компонентам.
- Изготовление тестовой платы монтаж и пусконаладочные работы.



Тел: +7 (812) 336 43 04 (многоканальный)
Email: org@lifeelectronics.ru