

Limitron®
Fast-Acting Fuses
600 Volt

KTS-R
1-600A



Catalog Symbol: KTS-R

Fast-Acting

Current-Limiting

Ampere Rating: 1 to 600A

Voltage Rating: 600Vac (or less)*

Interrupting Rating: 200,000A RMS Sym.

Tube Material: Glass Melamine

End Caps: 70/30 Brass

Operating Temp.: -40°C to +85°C

Storage Temp.: -55°C to +85°C

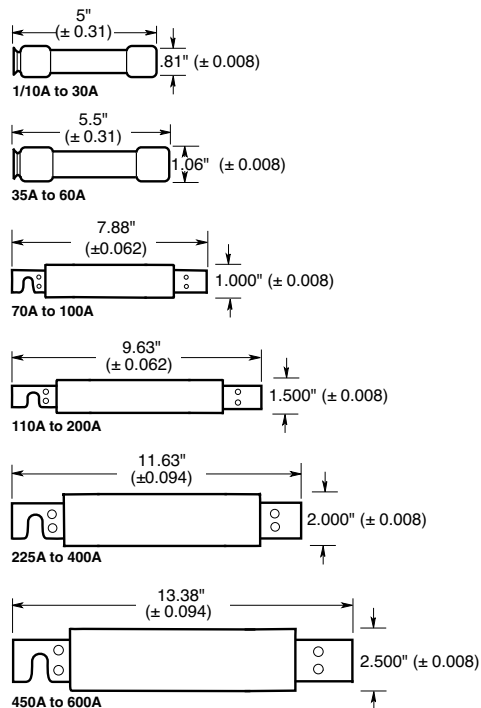
Agency Information:

CE, UL Listed, Std. 248-12, Class RK1, Guide JDDZ, File E54273 CSA Certified, C22.2 No. 248.12, Class 1422-02, File 53787

Catalog Numbers

| | | |
|----------|-----------|-----------|
| KTS-R-1 | KTS-R-30 | KTS-R-125 |
| KTS-R-2 | KTS-R-35 | KTS-R-150 |
| KTS-R-3 | KTS-R-40 | KTS-R-175 |
| KTS-R-4 | KTS-R-45 | KTS-R-200 |
| KTS-R-5 | KTS-R-50 | KTS-R-225 |
| KTS-R-6 | KTS-R-60 | KTS-R-250 |
| KTS-R-8 | KTS-R-70 | KTS-R-300 |
| KTS-R-10 | KTS-R-75 | KTS-R-350 |
| KTS-R-12 | KTS-R-80 | KTS-R-400 |
| KTS-R-15 | KTS-R-90 | KTS-R-450 |
| KTS-R-20 | KTS-R-100 | KTS-R-500 |
| KTS-R-25 | KTS-R-110 | KTS-R-600 |

Dimensional Data



Carton Quantity and Weight (600Vac)

| Amps | Carton Qty. | Weight* | |
|---------|-------------|---------|-------|
| | | Lbs. | Kg. |
| 1-30 | 10 | 1.45 | 0.657 |
| 40-60 | 10 | 2.63 | 1.262 |
| 70-100 | 1 | 0.5 | 0.226 |
| 110-200 | 1 | 1.4 | 0.634 |
| 225-400 | 1 | 2.75 | 1.246 |
| 450-600 | 1 | 4.25 | 1.925 |

*Weight per carton.

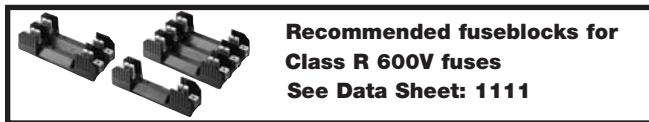
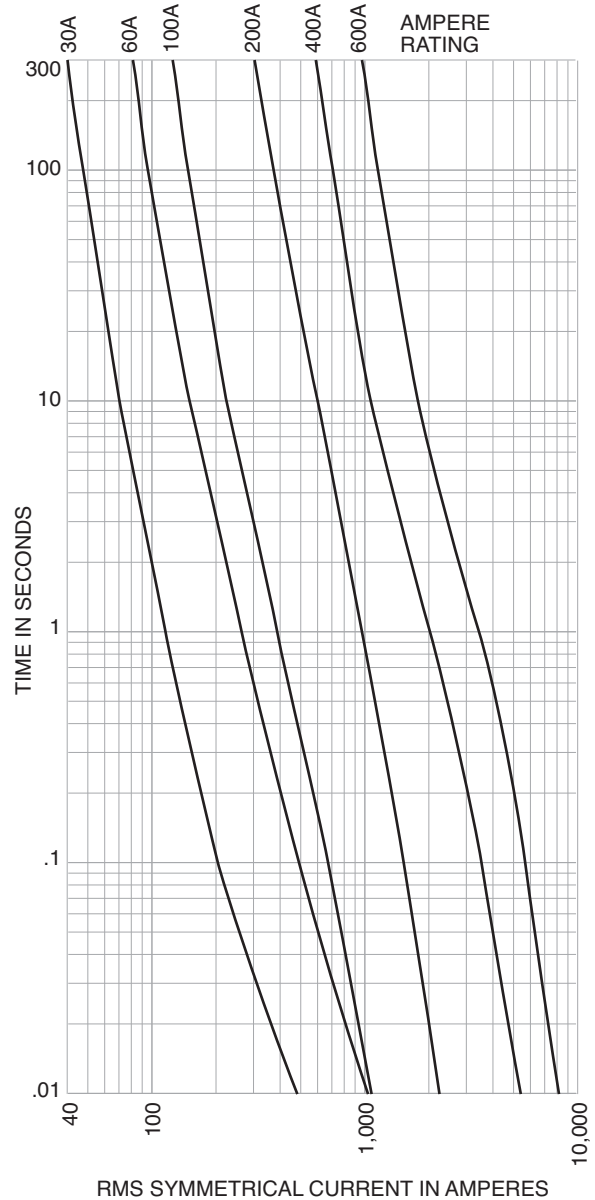
General Information:

- Single-element, fast-acting fuses with minimal time-delay.
- Provides a high degree of short-circuit current-limitation (component protection).
- Particularly suited for circuits and loads with no heavy surge currents of motors, transformers, solenoids, and welders.
- LIMITRON fuses are commonly used to protect circuit breakers with lower interrupting ratings.
- If used in circuits with surge currents (motors, etc.) must be sized to prevent unwanted opening and thus only provide short-circuit protection.
- Incorporate Class R rejection feature. Can be inserted in non-rejection type fuseholders. Thus, can physically and electrically replace fast-acting Class H, K1, K5, RK5, and other fast-acting fuses.

Current-Limitation Curves



Time-Current Characteristic Curves-Average Melt



The only controlled copy of this Data Sheet is the electronic read-only version located on the Cooper Bussmann Network Drive. All other copies of this document are by definition uncontrolled. This bulletin is intended to clearly present comprehensive product data and provide technical information that will help the end user with design applications. Cooper Bussmann reserves the right, without notice, to change design or construction of any products and to discontinue or limit distribution of any products. Cooper Bussmann also reserves the right to change or update, without notice, any technical information contained in this bulletin. Once a product has been selected, it should be tested by the user in all possible applications.

Компания «Life Electronics» занимается поставками электронных компонентов импортного и отечественного производства от производителей и со складов крупных дистрибьюторов Европы, Америки и Азии.

С конца 2013 года компания активно расширяет линейку поставок компонентов по направлению коаксиальный кабель, кварцевые генераторы и конденсаторы (керамические, пленочные, электролитические), за счёт заключения дистрибьюторских договоров

Мы предлагаем:

- Конкурентоспособные цены и скидки постоянным клиентам.
- Специальные условия для постоянных клиентов.
- Подбор аналогов.
- Поставку компонентов в любых объемах, удовлетворяющих вашим потребностям.
- Приемлемые сроки поставки, возможна ускоренная поставка.
- Доставку товара в любую точку России и стран СНГ.
- Комплексную поставку.
- Работу по проектам и поставку образцов.
- Формирование склада под заказчика.
- Сертификаты соответствия на поставляемую продукцию (по желанию клиента).
- Тестирование поставляемой продукции.
- Поставку компонентов, требующих военную и космическую приемку.
- Входной контроль качества.
- Наличие сертификата ISO.

В составе нашей компании организован Конструкторский отдел, призванный помогать разработчикам, и инженерам.

Конструкторский отдел помогает осуществить:

- Регистрацию проекта у производителя компонентов.
- Техническую поддержку проекта.
- Защиту от снятия компонента с производства.
- Оценку стоимости проекта по компонентам.
- Изготовление тестовой платы монтаж и пусконаладочные работы.



Тел: +7 (812) 336 43 04 (многоканальный)

Email: org@lifeelectronics.ru