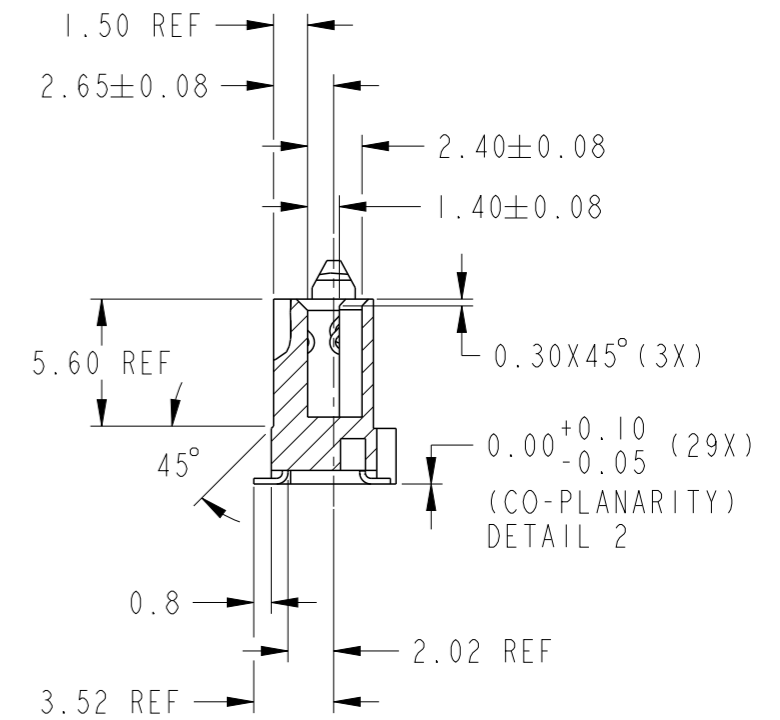
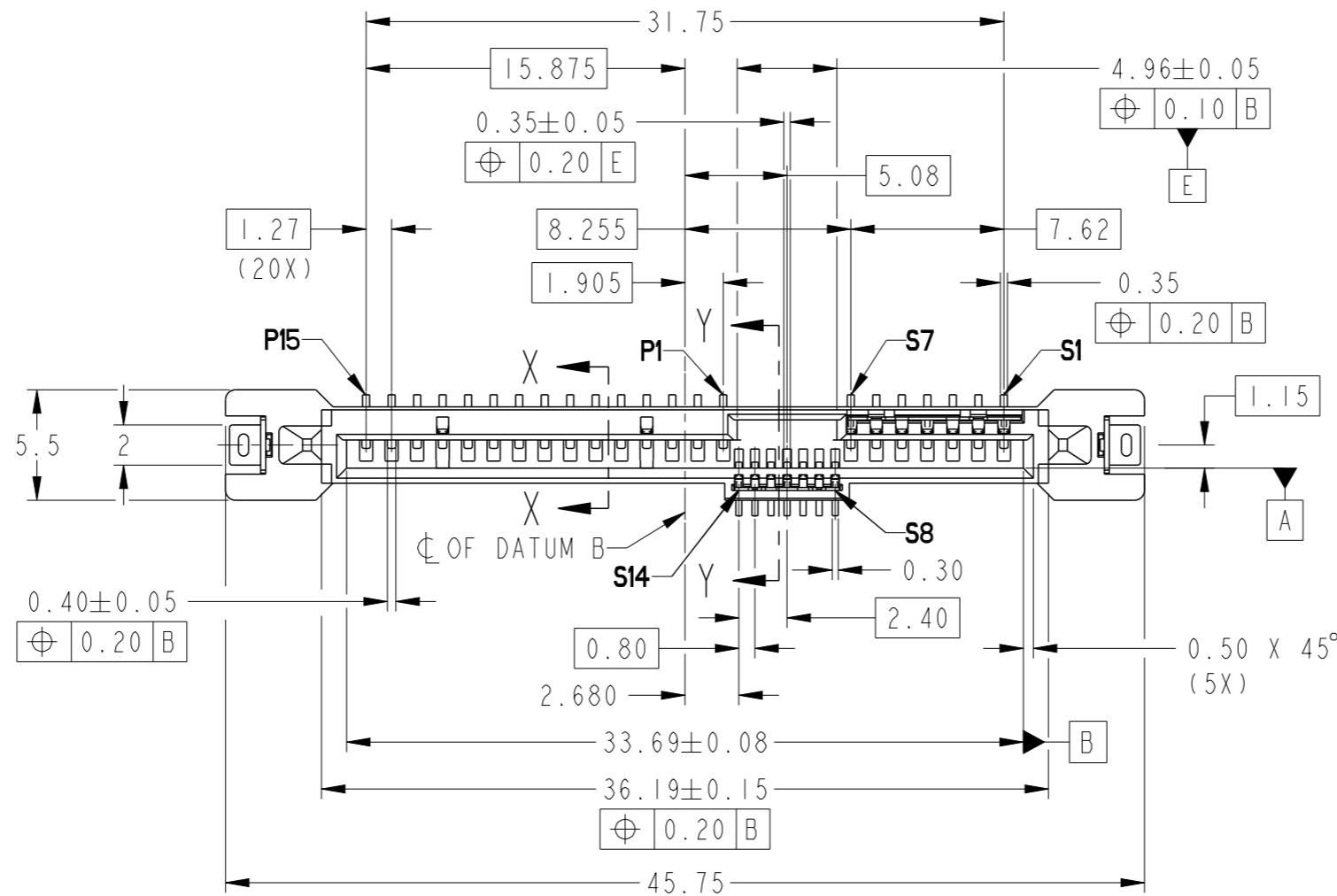
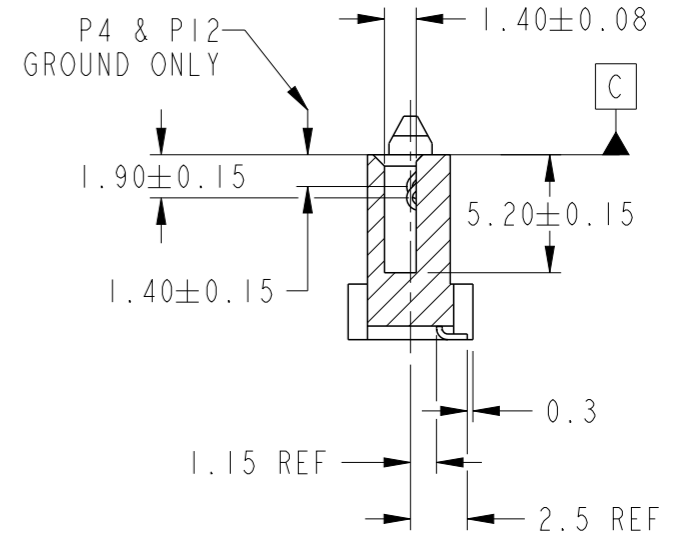
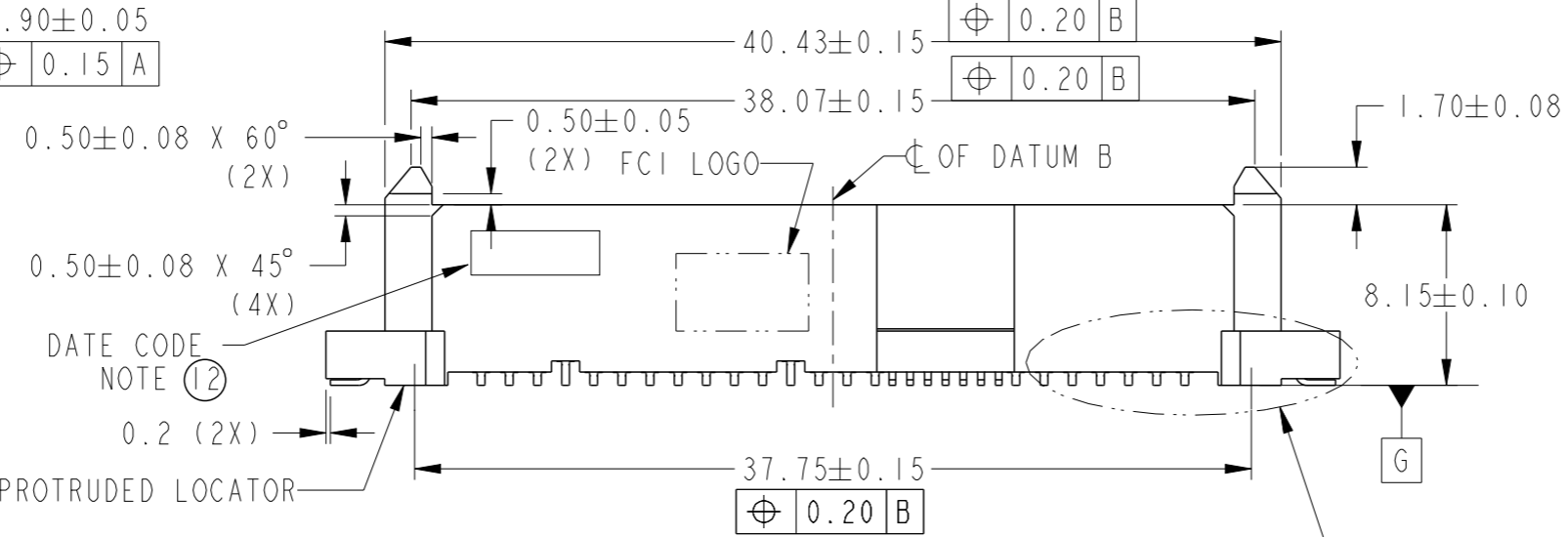
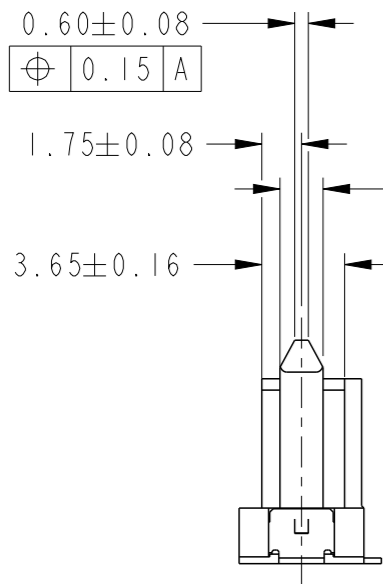


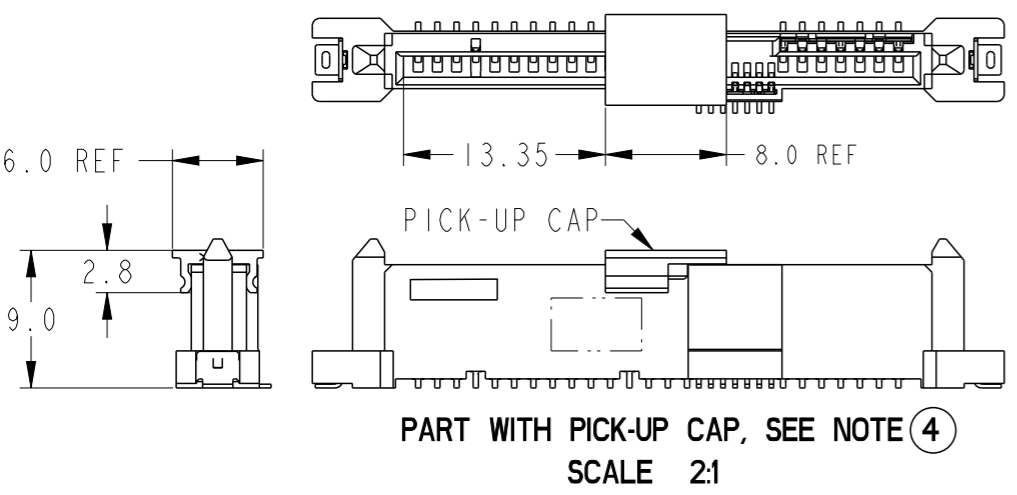
PRODUCT NUMBER  
SEE TABLE



SECTION Y-Y



SECTION X-X



spec ref	-	dr	S Paulpandian	2013/03/13
tolerance std	ISO 406 ISO 1101	eng	Noorhazelinda	2016/11/23
	TOLERANCES UNLESS OTHERWISE SPECIFIED	chr	-	-
		appr	Koon-Poh Tay	2016/12/01
surface	linear	0.X	±0.20	Amphenol FCI
		0.XX	±0.20	12G SAS RECEPTACLE
		0.XXX	±0.20	VERTICAL SMT TYPE ASSY
	angular	0°	±2°	cat. no. -

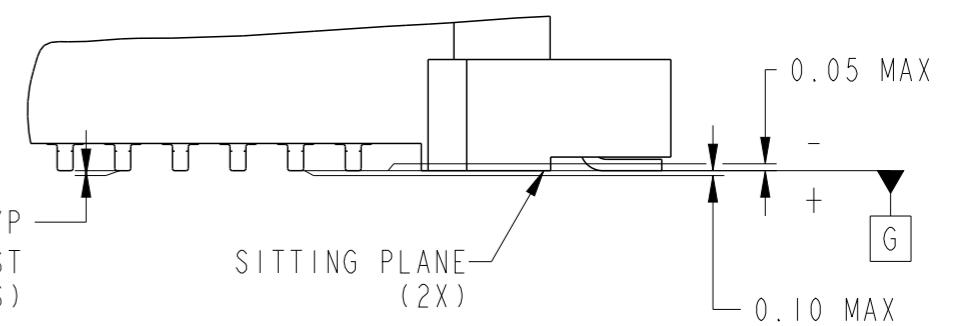
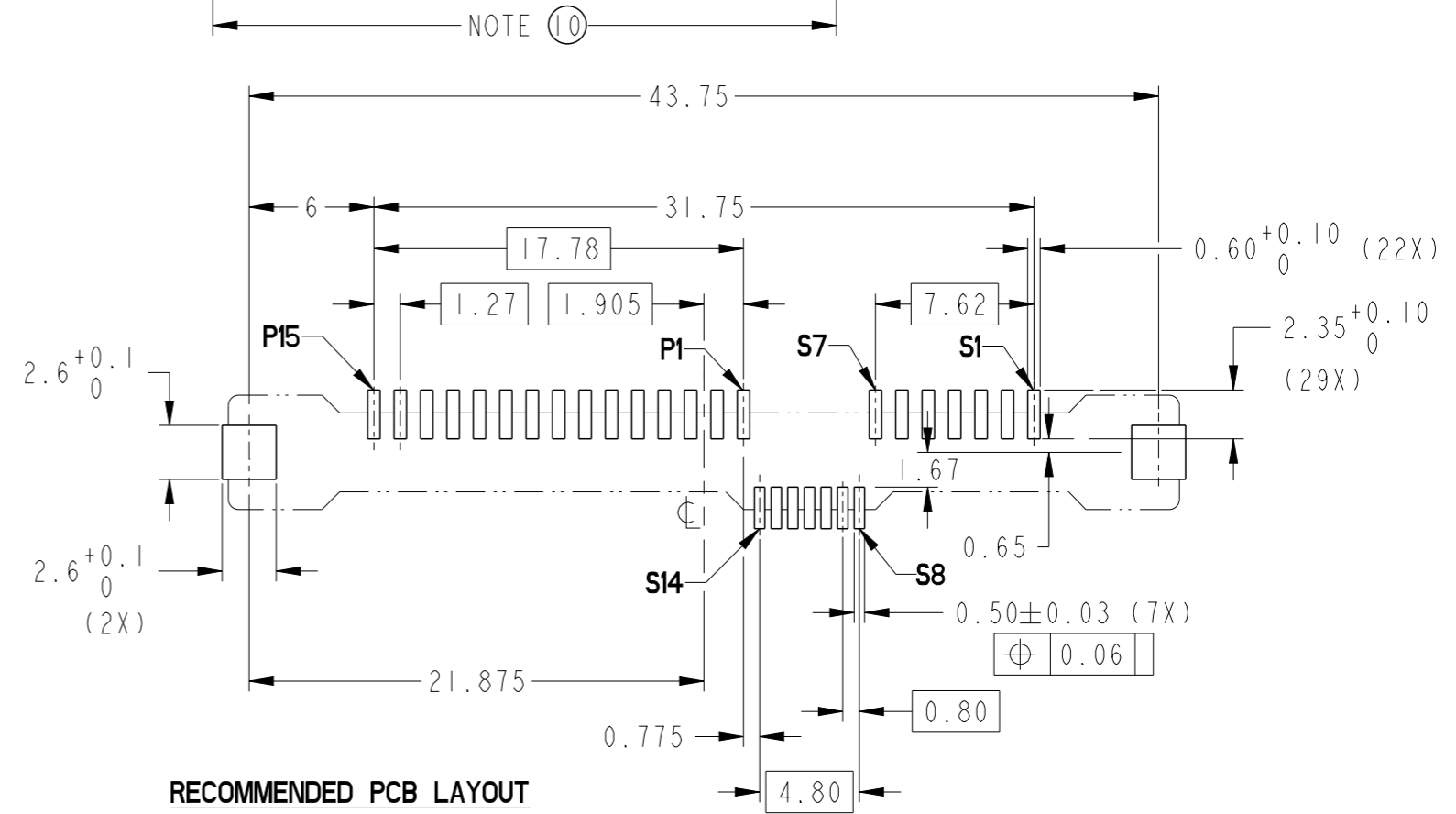
projection	mm	size	A3	scale	3:1
product family	SAS	ecn no	ELX-M-25420-1	rel level	Released
dwg no	10120998	rev	C	Product - Customer Drw	sheet 1 of 2

© 2016 AFCI  
Amphenol FCI

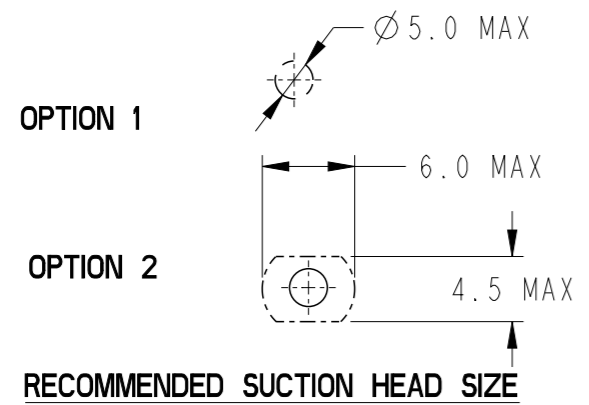
PRODUCT NUMBER	METAL CLIP	PLATING	PICK-UP CAP	PACKAGING	REMARKS	PRODUCT NUMBER	PLATING
10120998-001LF	2 PCS	NOTE ②	NO	TRAY	NOTE ⑧	10120998-401LF	NOTE ⑩
10120998-001CLF			YES		NOTE ④ & ⑧	10120998-401CLF	
10120998-001C-TRLF			YES	TAPE & REEL	NOTE ④ ⑥ & ⑧	10120998-401C-TRLF	

NOTES:

1. MATERIAL :  
 1) HOUSING : HIGH TEMP THERMOPLASTIC, UL 94V-0  
 COLOR : BLACK  
 2) TERMINAL : COPPER ALLOY  
 3) HOLD DOWN : COPPER ALLOY
- ② FINISH :  
 1) TERMINAL : 30μ" Au PLATING (CONTACT POINT) OVER 50μ" NICKEL  
 2) SOLDER TAIL : 100μ" MIN Sn OVER 50μ" NICKEL  
 3) HOLD DOWN : 100μ" MIN Sn OVER 50μ" NICKEL
3. PER SFF REV 1.1, EXCEPT 0.8mm PITCH BUMP AREA.
- ④ PART WITH PICK-UP CAP, P/N XXXXXXXX-XXXC LF.
5. THE STD PACKAGING IS IN TRAY UNLESS OTHERWISE SPECIFIED.
- ⑥ PART NUMBER WITH SUFFIX "-TR" MEANS FOR TAPE & REEL PACKAGING (E.G. P/N: XXXXXXXX-XXXC-TRLF).
7. THE HOUSING WILL WITHSTAND EXPOSURE TO 260°C PEAK TEMPERATURE FOR 10 SECONDS IN A CONVECTION, INFRA-RED OR VAPOR PHASE REFLOW OVEN.
- ⑧ THIS PRODUCT MEETS EUROPEAN UNION DIRECTIVES AND OTHER COUNTRY REGULATIONS AS DESCRIBED IN GS-47-0004.
9. PART NUMBERS ENDING IN "LF" MEANS FOR NOTE 8 LEAD FREE IDENTIFICATION
- ⑩ FINISH :  
 1) TERMINAL : 15μ" GXT PLATING (CONTACT POINT) OVER 50μ" NICKEL  
 2) SOLDER TAIL : 100μ" MIN Sn OVER 50μ" NICKEL  
 3) HOLD DOWN : 100μ" MIN Sn OVER 50μ" NICKEL
11. A  $\triangle C$  SYMBOL WILL BE NEXT TO ANY DIMENSION, VIEW, OR NOTE WHICH HAS BEEN MODIFIED WITH THE CURRENT DRAWING REVISION.
- ⑫ DATE CODE LOCATION. DATE CODE NO.YYWW (E.G. 14225).



DETAIL 2  
SCALE 6:1



spec ref	-	dr	S Paulpandian	2013/03/13	projection	mm	size	A3	scale	3:1	
tolerance std	ISO 406 ISO 1101	eng	Noorhazlinda	2016/11/23			ecn no	ELX-M-25420-1	rel level		Released
surface	linear	chr	-	apppr			Koon-Poh Tay	2016/12/01	product family	SAS	rel level
	angular	0°	±2°			dwg no	10120998	cat. no.	-	Product - Customer Drw	sheet 2 of 2
		0.X	±0.20	<b>Amphenol FCI</b>		rev	C	12G SAS RECEPTACLE VERTICAL SMT TYPE ASSY			

Amphenol FCI

© 2016 AFCI

Компания «Life Electronics» занимается поставками электронных компонентов импортного и отечественного производства от производителей и со складов крупных дистрибьюторов Европы, Америки и Азии.

С конца 2013 года компания активно расширяет линейку поставок компонентов по направлению коаксиальный кабель, кварцевые генераторы и конденсаторы (керамические, пленочные, электролитические), за счёт заключения дистрибьюторских договоров

Мы предлагаем:

- Конкурентоспособные цены и скидки постоянным клиентам.
- Специальные условия для постоянных клиентов.
- Подбор аналогов.
- Поставку компонентов в любых объемах, удовлетворяющих вашим потребностям.
- Приемлемые сроки поставки, возможна ускоренная поставка.
- Доставку товара в любую точку России и стран СНГ.
- Комплексную поставку.
- Работу по проектам и поставку образцов.
- Формирование склада под заказчика.
- Сертификаты соответствия на поставляемую продукцию (по желанию клиента).
- Тестирование поставляемой продукции.
- Поставку компонентов, требующих военную и космическую приемку.
- Входной контроль качества.
- Наличие сертификата ISO.

В составе нашей компании организован Конструкторский отдел, призванный помогать разработчикам, и инженерам.

Конструкторский отдел помогает осуществить:

- Регистрацию проекта у производителя компонентов.
- Техническую поддержку проекта.
- Защиту от снятия компонента с производства.
- Оценку стоимости проекта по компонентам.
- Изготовление тестовой платы монтаж и пусконаладочные работы.



Тел: +7 (812) 336 43 04 (многоканальный)  
Email: [org@lifeelectronics.ru](mailto:org@lifeelectronics.ru)