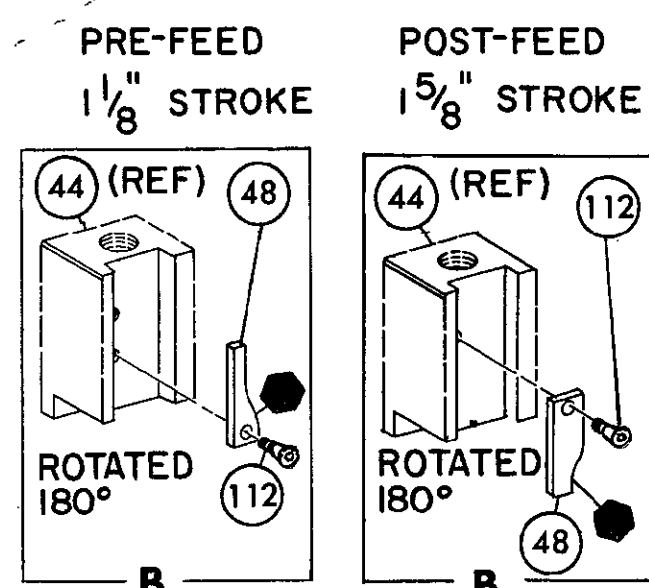
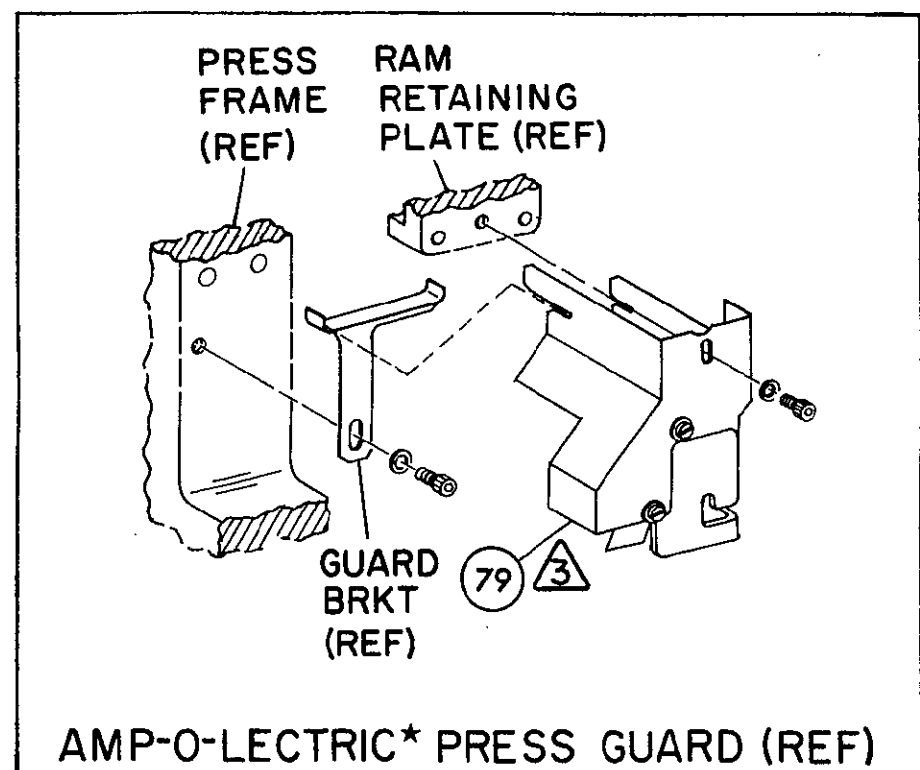
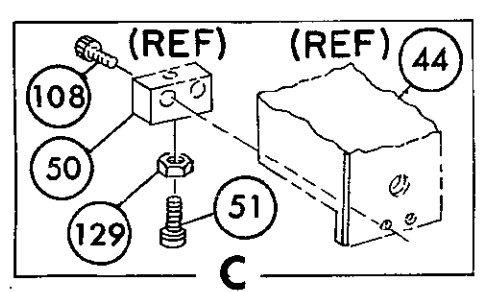
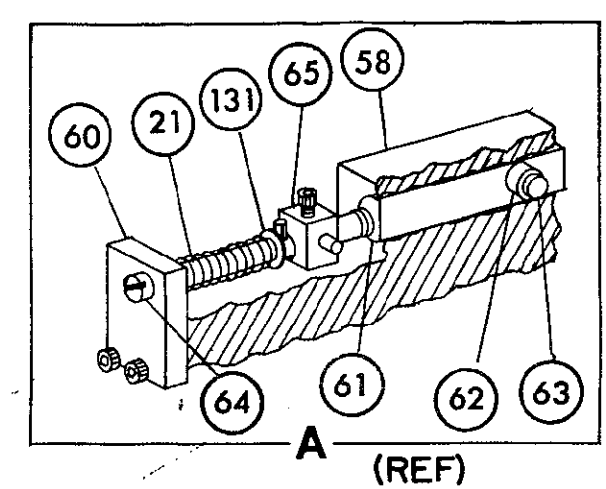


THIS DRAWING IS A CONTROLLED DOCUMENT FOR THE COMPANY'S PROPRIETARY INFORMATION. CONTROLING ENGINEERING ORGANIZATION SHOULD BE CONTACTED FOR THE LATEST REVISION.



**NOTES:**

1- ONLY THE ITEMS WITH QUANTITIES SPECIFIED ON PARTS LIST ARE USED ON THIS APPLICATOR.

▲ USED IN PLACE OF ITEM 38 WHEN INSULATION CRIMP IS NOT USED.

▲ GUARD MUST BE IN PLACE WHEN OPERATING APPLICATOR IN AMP-O-LECTRIC PRESS.

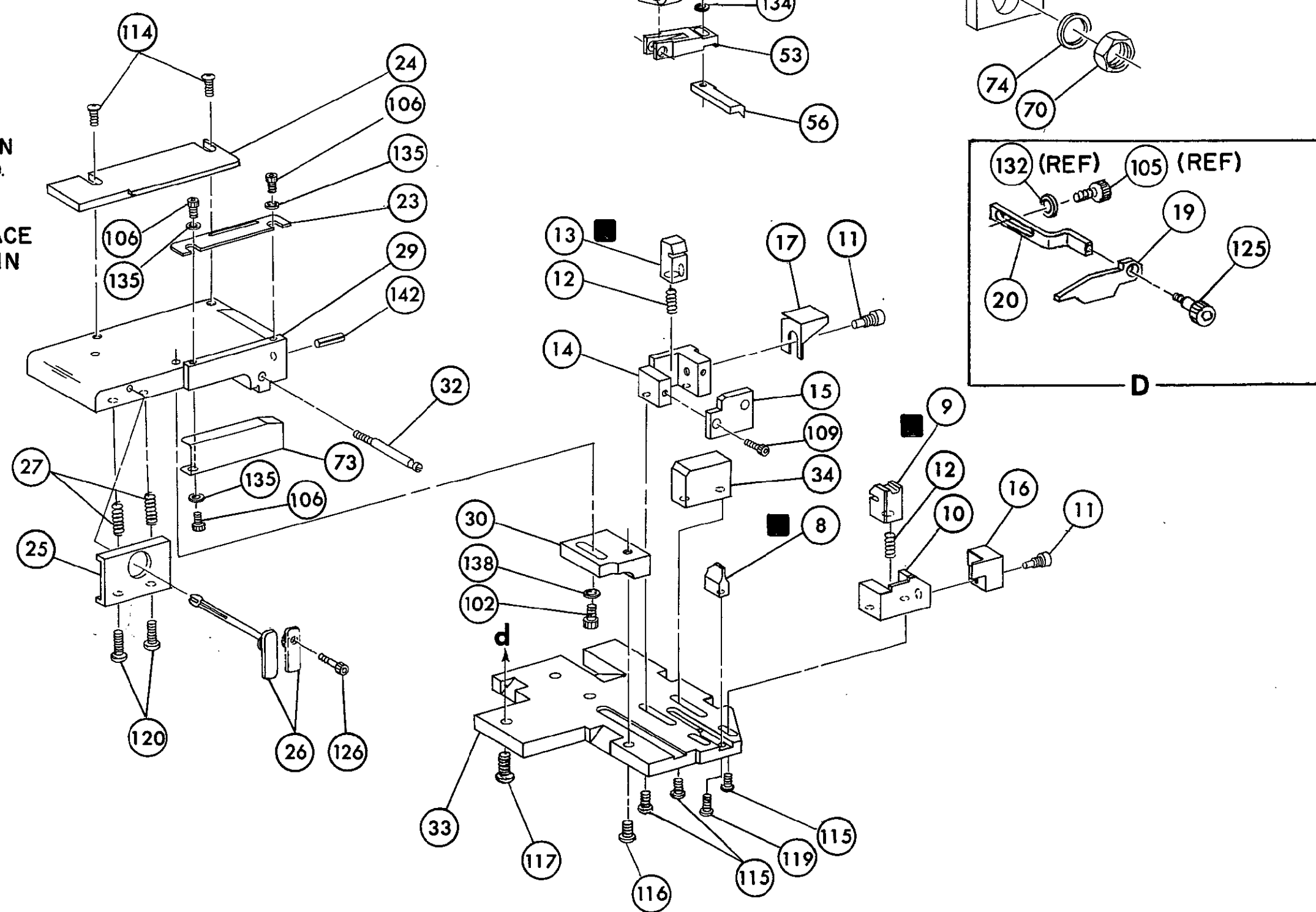
▲ PARTS WITH QTY REF. SPECIFIED (EXCEPT ITEM 79) ARE USED ON ITEM 46.

**KEY:**

■ -RECOMMENDED SPARE PARTS

▲ LUBRICATE DAILY USING NO. 20 MACHINE OIL.

◻ GREASE LIGHTLY



REF.	QTY	PART NO	DESCRIPTION	ITEM NO
21045-3		RING, RETAINING 'C' (.187 DIA) FEED FINGER PIN		145
5-21028-1		PIN, SLOT SPR (.125 DIA X .50) ADJ ROD		144
4-21028-0		PIN, SLOT SPR (.093 DIA X .75) STR G PLATE		143
1-21030-1		PIN, DOWEL (.187 DIA X .50) LEVER		141
1-21030-6		PIN, DOWEL (.187 DIA X 1.25) HOUSING		140
21024-5		WASHER, LOCK (NO 10) LUB ASSY		139
21024-5		WASHER, LOCK (NO 10) STRIP GUIDE ADJ BLOCK		138
21024-5		WASHER, LOCK (NO 10) ADJ PLATE		137
21024-5		WASHER, LOCK (NO 10) FEED GUIDE ROD		136
21024-2		WASHER, LOCK (NO 4) FRONT STRIP GUIDE		135
21024-4		WASHER, LOCK (NO 8) FEED FINGER		134
21024-4		WASHER, LOCK (NO 8) DEPRESSOR		133
21024-4		WASHER, LOCK (NO 8) STRIPPER		132
21899-4		WASHER, FLAT (5/16 DIA) SCREW ADJ		131
21899-2		WASHER, FLAT (NO 10) LUB ASSY		130
21018-5		NUT, HEX MACH (6-32) HOLDDOWN		129
21018-5		NUT, HEX MACH (6-32) FEED ADJ		128
22353-8		SCR, SHLD. (.187 DIA X .250 LG) DRAG LEVER		126
456567-1		SCR, SHLD (.188 DIA X .125 LG) STRIPPER		125
21009-2		SCR, SKT SET (1/4-20 X .25) (LOC-WEL) RAM		124
21017-2		SCR, DRIVE (*2 x .19)		123
6-23715-5		SCR, RD HD MACH (6-32 X 1.50) FEED ADJ PLATE, IDENTIFICATION		122
461264-1		PLATE, IDENTIFICATION		121
3-21002-0		SCR, BUT HD SKT CAP (10-32 X .09) DRAG		120
22733-8		SCR, BUT HD SKT CAP (8-32 X .38) (LOC-WEL) ANVIL		119
2-21002-9		SCR, BUT HD SKT CAP (10-32 X .75) CAP		118
17177-1		SCR, BUT HD SKT CAP (1/4-20 X .75) HOUSING		117
2-21002-7		SCR, BUT HD SKT CAP (10-32 X .50) SG ADJ BLOCK		116
2-21002-2		SCR, BUT HD SKT CAP (8-32 X .50) SHEAR		115
2-21002-2		SCR, BUT HD SKT CAP (8-32 X .50) R STRIP GUIDE		114
1-21002-7		SCR, BUT HD SKT CAP (6-32 X .38) CAM		113
3-21000-4		SCR, SKT HD CAP (10-32 X .38) LUBRICATOR ASSY		112
23030-1		SCR, SKT HD CAP (6-32 X .25) (LOC-WEL) CP DISC		111
7-21000-4		SCR, SKT HD CAP (6-32 X .25) REAR SHEAR PLATE		110
2-22600-0		SCR, SKT HD CAP (8-32 X .31) DEPRESSOR		108
1-21000-3		SCR, SKT HD CAP (4-40 X .25) F STRIP GUIDE		107
2-21000-7		SCR, SKT HD CAP (8-32 X .50) STRIPPER		106
3-21000-7		SCR, SKT HD CAP (10-32 X .75) FEED ROD GUIDE		105
3-21000-6		SCR, SKT HD CAP (10-32 X .62) FEED ADJ BLOCK		104
3-21000-4		SCR, SKT HD CAP (10-32 X .38) SG ADJ BLOCK		103
3-21000-4		SCR, SKT HD CAP (10-32 X .38) PIVOT BLOCK		101
455749-1		GUARD, WINDOW		79
1-465184-0		LUBRICATOR ASSY		78
852931-2		OIL, LUBRICATING		77
458109-1		WASHER, SPECIAL		74
454877-3		PLATE, STRIP GUIDE COVER		73
690603-1		SPRING, ASSIST		72
690517-1		SPACER		71
22594-8		NUT, HEX		70
240628-1		PLATE, ADJUSTMENT		69
240626-1		SHAFT, PIVOT		68
240633-1		BUSHING		67
455680-1		LEVER, INTERMEDIATE		66
240629-1		BLOCK, PIVOT		65
240632-2		SCREW, ADJUSTMENT FEED ROD		64
240659-3		PIN, CAM ROLLER		63
240658-1		ROLLER, CAM		62
454398-2		ROD, FEED		61
454178-1		GUIDE, FEED ROD		60

REMARKS: TO APPLY TERMINAL. APPL USED ON MACHINE PART NO. CUSTOMER NAME. ADDRESS. CITY. MACH SERIAL NO. APPL SERIAL NO. PURCHASE ORDER. ENG APP. DISTRIBUTION. ORIGINAL. CUSTOMER COPY. FIELD ENG COPY.

CRIMPING DATA					APPLICATOR WILL APPLY	
PAD LTR	CRIMP HEIGHT	WIRE SIZE	WIRE STRIP LENGTH			
A	.042	20		583259		
B	.039	22		583439		
C	.037	24				
D	NOT USED					

WIRE RANGE: 24-20. INSULATION RANGE: .050-.090. PRESS NO: 565435-5. REMARKS: AMP-O-LECTRIC PRE FEED.

SET UP GAGE 10-1 458637-1 227. I.D. PLATE (REF) 461264-1. AMP INCORPORATED Harrisburg, Pa. MINIATURE QUICK CHANGE APPLICATOR. SIDE FEED (FORK CONTACT).

Компания «Life Electronics» занимается поставками электронных компонентов импортного и отечественного производства от производителей и со складов крупных дистрибьюторов Европы, Америки и Азии.

С конца 2013 года компания активно расширяет линейку поставок компонентов по направлению коаксиальный кабель, кварцевые генераторы и конденсаторы (керамические, пленочные, электролитические), за счёт заключения дистрибьюторских договоров

Мы предлагаем:

- Конкурентоспособные цены и скидки постоянным клиентам.
- Специальные условия для постоянных клиентов.
- Подбор аналогов.
- Поставку компонентов в любых объемах, удовлетворяющих вашим потребностям.
- Приемлемые сроки поставки, возможна ускоренная поставка.
- Доставку товара в любую точку России и стран СНГ.
- Комплексную поставку.
- Работу по проектам и поставку образцов.
- Формирование склада под заказчика.
- Сертификаты соответствия на поставляемую продукцию (по желанию клиента).
- Тестирование поставляемой продукции.
- Поставку компонентов, требующих военную и космическую приемку.
- Входной контроль качества.
- Наличие сертификата ISO.

В составе нашей компании организован Конструкторский отдел, призванный помогать разработчикам, и инженерам.

Конструкторский отдел помогает осуществить:

- Регистрацию проекта у производителя компонентов.
- Техническую поддержку проекта.
- Защиту от снятия компонента с производства.
- Оценку стоимости проекта по компонентам.
- Изготовление тестовой платы монтаж и пусконаладочные работы.



Тел: +7 (812) 336 43 04 (многоканальный)

Email: [org@lifeelectronics.ru](mailto:org@lifeelectronics.ru)