

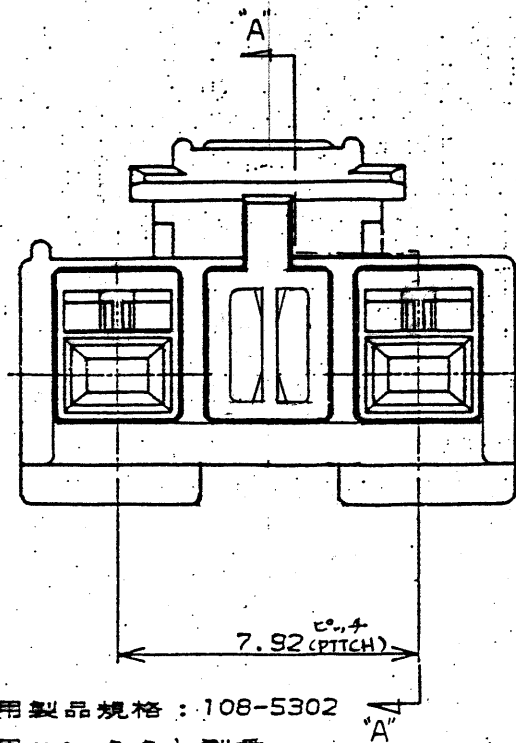
NUMBER C-178125



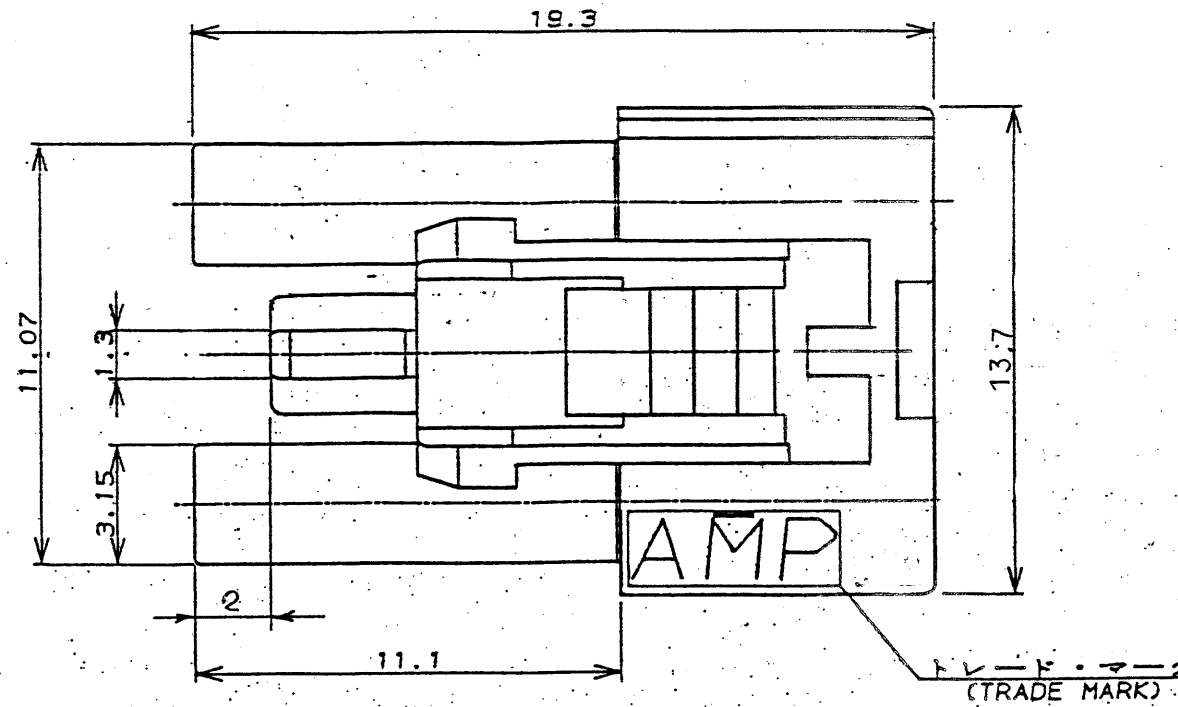
METRIC

単位: 全寸法 DIMENSIONS IN MM. DO NOT SCALE PRINT

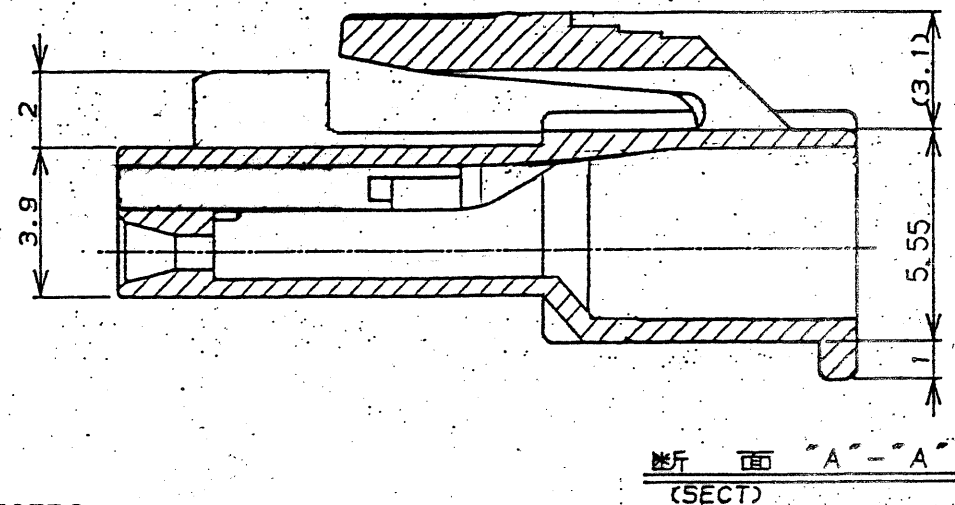
PRINT DIST



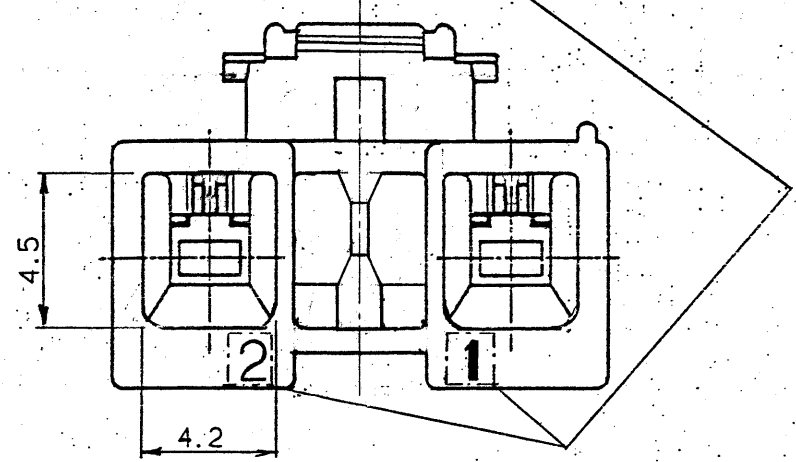
- 注:
1. 適用製品規格: 108-5302
 2. 適用コンタクト型番
リセ・コンタクト: 175152-□ (#20-#16AWG)
175151-□ (#26-#22AWG)
 3. 嵌合相手側製品型番
ポスト・ヘッダ: □-176976-□
アセンブリ
(7.92mmピッチ 2極)
 4. 取扱説明書: IS-503J



回路番号 (CIRCUIT No.)



断面 "A-A" (SECT)



NOTES:

1. PRODUCT SPEC: 108-5302
2. APPLICABLE CONTACT P/N
RECE CONTACT: 175152-□ (#20-#16 AWG)
175151-□ (#26-#22 AWG)
3. MATING CONN. P/N
POST HEADER ASS'Y: □-176976-□
(7.92 PITCH 2POS)
4. INSTRUCTION SHEET: IS-503J

黒 (BLACK)	2	178125 -9
青 (BLUE)	↑	↑ -6
黄 (YELLOW)	↑	↑ -4
赤 (RED)	↓	↓ -2
自然色 (NATURAL)	2	178125 -1
ハウジング色調 (HOUSING COLOR)	極数 (Pos.)	型番 (P/N)

適合電線断面積 (WIRE RANGE)		絶縁外径 (INSULATION DIA.)	名称 (NAME) AMPユニバーサルパワーコネクタ 2極 7.92 mmピッチ プラグハウジング (1列タイプ) AMP UNIVERSAL POWER CONN. 7.92mm PITCH PLUG HOUSING 2Pos (SGL ROW)	
mm ² (AWG)		mmφ	材料 (MATERIAL)	仕上 (FINISH)
5/6 ナイロン (UL94V-0)			5/6 ナイロン (UL94V-0)	
DR. M. Shide 6/9/90		DE. M. Shide 6/9/90		一般公差
CHK. Y. Yozuka 7/11/90		APP. Duane 7/5/90		10mm以下: ±0.2 10mm以上 30mm以下: ±0.25 30mm以上 100mm以下: ±0.3 角 度: ±3°
SIZE	LOC	番号 (No.)		
A3	J	C-178125		
尺度 (SCALE)		REV.	SHEET	
		D1	1 OF 1	

(CUSTOMER DRAWING) 参考 面

Компания «Life Electronics» занимается поставками электронных компонентов импортного и отечественного производства от производителей и со складов крупных дистрибьюторов Европы, Америки и Азии.

С конца 2013 года компания активно расширяет линейку поставок компонентов по направлению коаксиальный кабель, кварцевые генераторы и конденсаторы (керамические, пленочные, электролитические), за счёт заключения дистрибьюторских договоров

Мы предлагаем:

- Конкуренспособные цены и скидки постоянным клиентам.
- Специальные условия для постоянных клиентов.
- Подбор аналогов.
- Поставку компонентов в любых объемах, удовлетворяющих вашим потребностям.
- Приемлемые сроки поставки, возможна ускоренная поставка.
- Доставку товара в любую точку России и стран СНГ.
- Комплексную поставку.
- Работу по проектам и поставку образцов.
- Формирование склада под заказчика.
- Сертификаты соответствия на поставляемую продукцию (по желанию клиента).
- Тестирование поставляемой продукции.
- Поставку компонентов, требующих военную и космическую приемку.
- Входной контроль качества.
- Наличие сертификата ISO.

В составе нашей компании организован Конструкторский отдел, призванный помогать разработчикам, и инженерам.

Конструкторский отдел помогает осуществить:

- Регистрацию проекта у производителя компонентов.
- Техническую поддержку проекта.
- Защиту от снятия компонента с производства.
- Оценку стоимости проекта по компонентам.
- Изготовление тестовой платы монтаж и пусконаладочные работы.



Тел: +7 (812) 336 43 04 (многоканальный)

Email: org@lifeelectronics.ru