

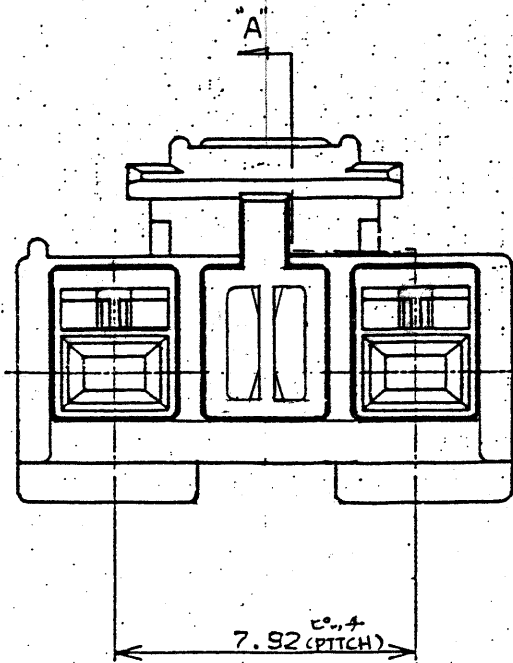
NUMBER C-178125



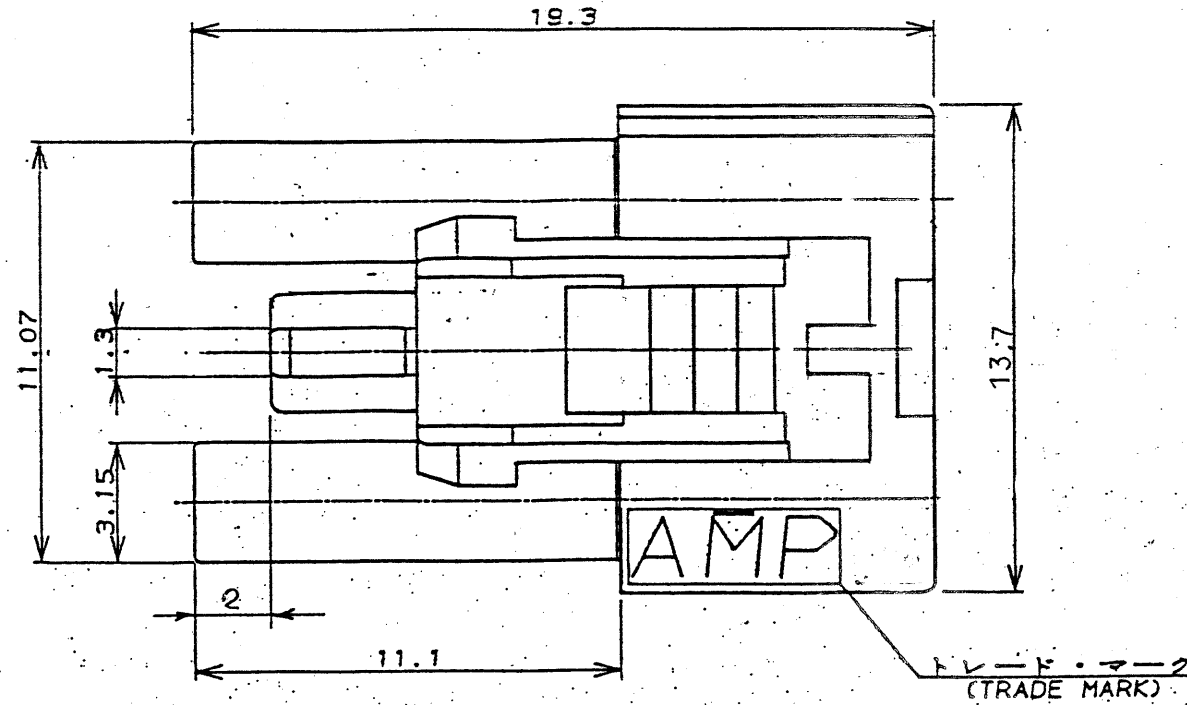
METRIC

単位: 寸 寸法 DIMENSIONS IN MM. DO NOT SCALE PRINT

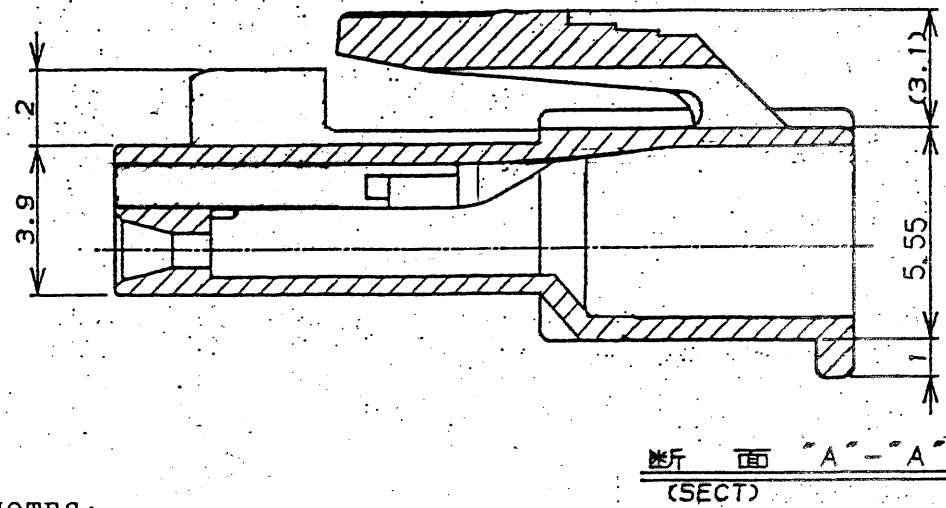
PRINT DIST



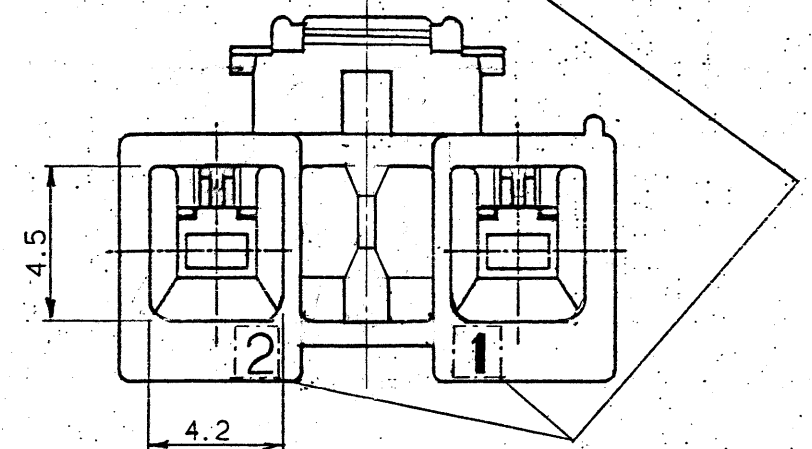
- 注:
1. 適用製品規格: 108-5302
  2. 適用コンタクト型番  
リセ・コンタクト: 175152-□ (#20-#16AWG)  
175151-□ (#26-#22AWG)
  3. 嵌合相手側製品型番  
ポスト・ヘッダ: □-176976-□  
アセンブリ  
(7.92mmピッチ 2極)
  4. 取扱説明書: IS-503J



回路番号 (CIRCUIT No.)



断面 "A"- "A" (SECT)



NOTES:

1. PRODUCT SPEC: 108-5302
2. APPLICABLE CONTACT P/N  
RECE CONTACT: 175152-□ (#20-#16 AWG)  
175151-□ (#26-#22 AWG)
3. MATING CONN. P/N  
POST HEADER ASS'Y: □-176976-□  
(7.92 PITCH 2POS)
4. INSTRUCTION SHEET: IS-503J

黒 (BLACK)	2	178125 -9
青 (BLUE)	↑	↑ -6
黄 (YELLOW)		-4
赤 (RED)	↓	↓ -2
自然色 (NATURAL)	2	178125 -1
ハウジング色調 (HOUSING COLOR)	極数 (Pos.)	型番 (P/N)

TE Connectivity

適合電線断面積 (WIRE RANGE) mm <sup>2</sup> (AWG)	被覆外径 (INSULATION DIA.) mmφ	名称 (NAME) AMPユニバーサルパワーコネクタ 2極 7.92 mmピッチ プラグハウジング (1列タイプ) AMP UNIVERSAL POWER CONN. 7.92mm PITCH PLUG HOUSING 2Pos (SGL ROW)
材料 (MATERIAL) 6/6 ナイロン (UL94V-0) 6/6 NYLON (UL94V-0)	仕上 (FINISH)	一般公差 10mm以下: ±0.2 10mm以上 30mm以下: ±0.25 30mm以上 100mm以下: ±0.3 角 度: ±3°
DR. M. Shinde 6/9/90	DE. M. Shinde 6/9/90	SIZE A3 J LOC J 番号 (No.) C-178125
LTR 変更 (REVISION RECORD)	DR. CHK. DATE	尺度 (SCALE) REV. D1 SHEET 1 OF 1

(CUSTOMER DRAWING) 参 考 図 面

Компания «Life Electronics» занимается поставками электронных компонентов импортного и отечественного производства от производителей и со складов крупных дистрибьюторов Европы, Америки и Азии.

С конца 2013 года компания активно расширяет линейку поставок компонентов по направлению коаксиальный кабель, кварцевые генераторы и конденсаторы (керамические, пленочные, электролитические), за счёт заключения дистрибьюторских договоров

Мы предлагаем:

- Конкурентоспособные цены и скидки постоянным клиентам.
- Специальные условия для постоянных клиентов.
- Подбор аналогов.
- Поставку компонентов в любых объемах, удовлетворяющих вашим потребностям.
- Приемлемые сроки поставки, возможна ускоренная поставка.
- Доставку товара в любую точку России и стран СНГ.
- Комплексную поставку.
- Работу по проектам и поставку образцов.
- Формирование склада под заказчика.
- Сертификаты соответствия на поставляемую продукцию (по желанию клиента).
- Тестирование поставляемой продукции.
- Поставку компонентов, требующих военную и космическую приемку.
- Входной контроль качества.
- Наличие сертификата ISO.

В составе нашей компании организован Конструкторский отдел, призванный помогать разработчикам, и инженерам.

Конструкторский отдел помогает осуществить:

- Регистрацию проекта у производителя компонентов.
- Техническую поддержку проекта.
- Защиту от снятия компонента с производства.
- Оценку стоимости проекта по компонентам.
- Изготовление тестовой платы монтаж и пусконаладочные работы.



Тел: +7 (812) 336 43 04 (многоканальный)  
Email: [org@lifeelectronics.ru](mailto:org@lifeelectronics.ru)