

J

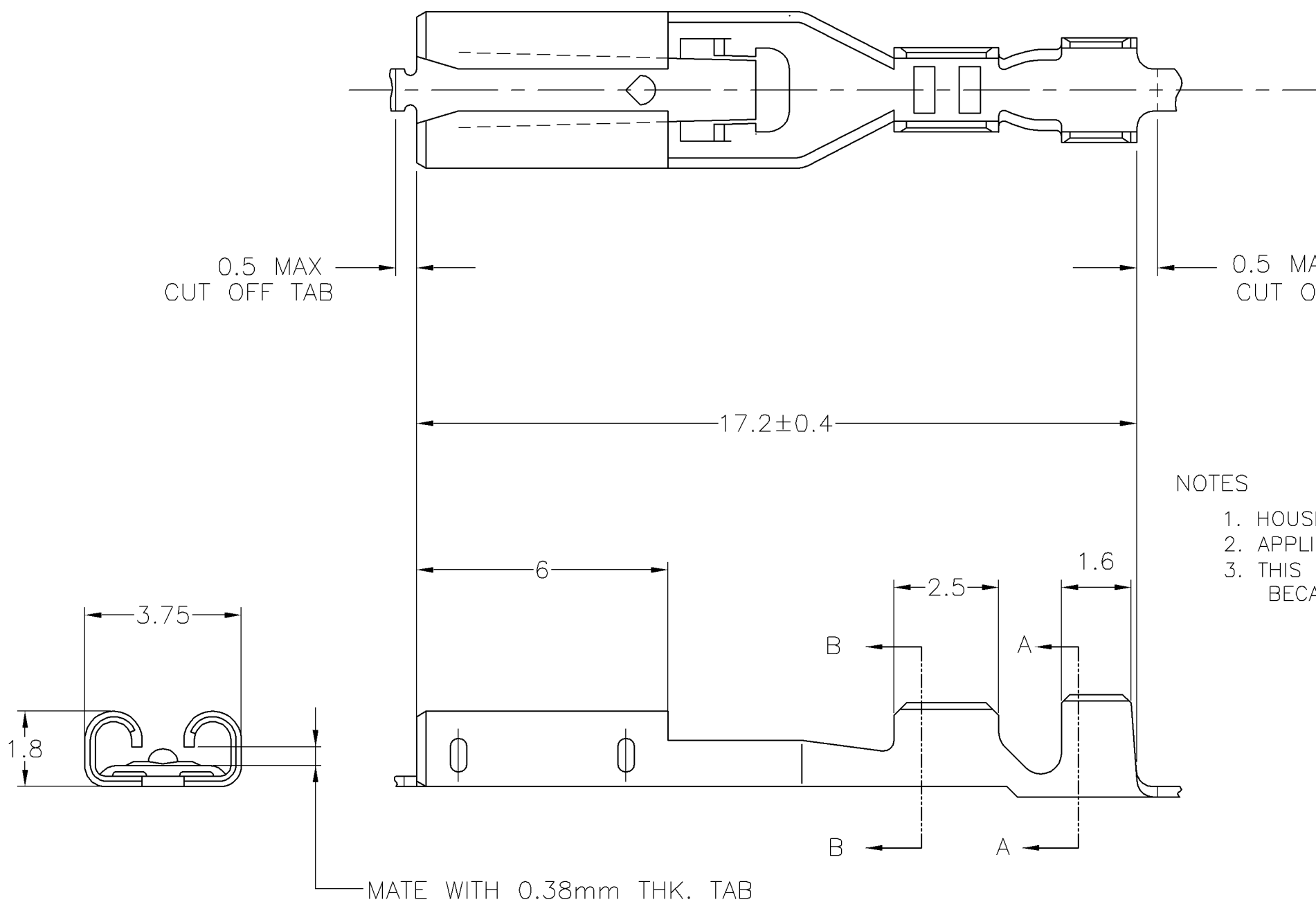
-

D

C

B


A



NOTES

1. HOUSING P/N:NONE
2. APPLICATER P/N:909101-2
3. THIS PRODUCT CANNOT REMOVE FROM MATING TAB. BECAUSE THIS ITEM HAS NO UNLOCKING FUNCTION.

---	PRE-TIN BRASS	1-1746231-1
LOOSE PIECE P/N	MATERIAL	P/N
WIRE RANGE	INSULATION DIA	
AWG #24-#20	φ 1.02- φ 1.78	

THIS DRAWING IS A CONTROLLED DOCUMENT.		DWN Y.OKADA 07APR2011	 TE Connectivity													
DIMENSIONS: 单位: 耗 mm		CHK S.YAMADA 11APR2011														
TOLERANCES UNLESS OTHERWISE SPECIFIED: 一般公差 ±0.2		APVD N.YAMASAKI 11APR2011	NAME 名称													
<table border="0"> <tr><td>0-PLC</td><td>±</td></tr> <tr><td>1-PLC</td><td>±</td></tr> <tr><td>2-PLC</td><td>±</td></tr> <tr><td>3-PLC</td><td>±</td></tr> <tr><td>4-PLC</td><td>±</td></tr> <tr><td>ANGLES</td><td>± 3'</td></tr> </table>		0-PLC	±	1-PLC	±	2-PLC	±	3-PLC	±	4-PLC	±	ANGLES	± 3'	PRODUCT SPEC 製品規格	110 SERIES POSITIVE LOCK REC CONTACT FOR 0.38t TAB STRAIGHT LOCKING LEVER TYPE	
0-PLC	±															
1-PLC	±															
2-PLC	±															
3-PLC	±															
4-PLC	±															
ANGLES	± 3'															
MATERIAL 材料 SEE TABLE		APPLICATION SPEC 取付適用規格 114-5378	SIZE A3	CAGE CODE 00779	DRAWING NO 番号 C-1746231	RESTRICTED TO —										
CUSTOMER DRAWING			WEIGHT 0.24g	SCALE 尺度 8:1	SHEET 1 OF 1	REV A										

Компания «Life Electronics» занимается поставками электронных компонентов импортного и отечественного производства от производителей и со складов крупных дистрибьюторов Европы, Америки и Азии.

С конца 2013 года компания активно расширяет линейку поставок компонентов по направлению коаксиальный кабель, кварцевые генераторы и конденсаторы (керамические, пленочные, электролитические), за счёт заключения дистрибьюторских договоров

Мы предлагаем:

- Конкуренеспособные цены и скидки постоянным клиентам.
- Специальные условия для постоянных клиентов.
- Подбор аналогов.
- Поставку компонентов в любых объемах, удовлетворяющих вашим потребностям.
- Приемлемые сроки поставки, возможна ускоренная поставка.
- Доставку товара в любую точку России и стран СНГ.
- Комплексную поставку.
- Работу по проектам и поставку образцов.
- Формирование склада под заказчика.
- Сертификаты соответствия на поставляемую продукцию (по желанию клиента).
- Тестирование поставляемой продукции.
- Поставку компонентов, требующих военную и космическую приемку.
- Входной контроль качества.
- Наличие сертификата ISO.

В составе нашей компании организован Конструкторский отдел, призванный помогать разработчикам, и инженерам.

Конструкторский отдел помогает осуществить:

- Регистрацию проекта у производителя компонентов.
- Техническую поддержку проекта.
- Защиту от снятия компонента с производства.
- Оценку стоимости проекта по компонентам.
- Изготовление тестовой платы монтаж и пусконаладочные работы.



Тел: +7 (812) 336 43 04 (многоканальный)

Email: org@lifeelectronics.ru