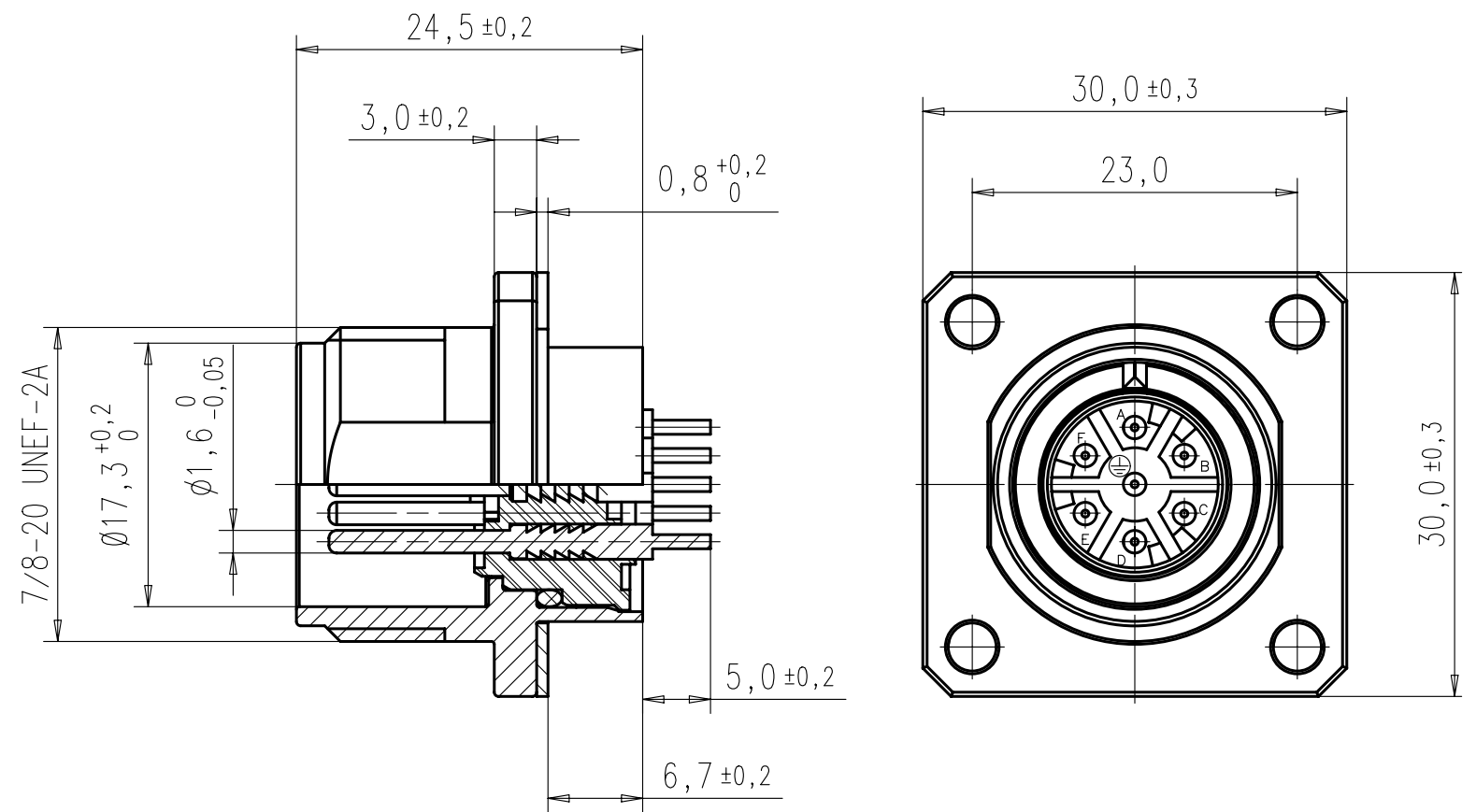
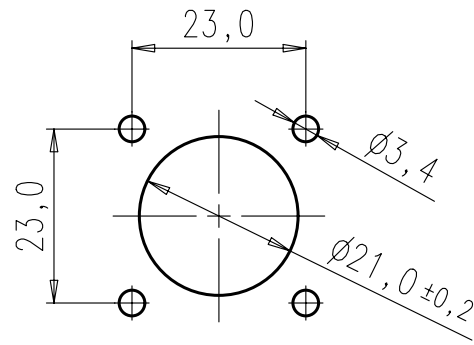


Weitergabe sowie Vervielfältigung dieser Unterlage, Verwertung und Mitteilung ihres Inhalts nicht gestattet, soweit nicht ausdrücklich zugestanden. Zuwiderhandlungen verpflichten zu Schadenersatz. Alle Rechte für den Fall der Patenterteilung oder Gebrauchsmuster-Eintragung vorbehalten.

# Montageausschnitt M1:1



| Allgemeine Kennwerte | Norm  | Wert                      |
|----------------------|-------|---------------------------|
| Polzahl              |       | 6+PE                      |
| Anschlussstechnik    |       | tauchlöt                  |
| Anschlussquerschnitt |       | 0.5 - 1,5 mm <sup>2</sup> |
| Verriegelung         |       | schrauben                 |
| Brennbarkeit         | UL 94 | V-0                       |

| Elektrische Kennwerte   |                        |                       |
|-------------------------|------------------------|-----------------------|
| Bemessungsspannung      | IEC 60 664-1           | 150 VDC               |
| Bemessungs-Stoßspannung | IEC 60 664-1           | 2500 V                |
| Verschmutzungsgrad      | IEC 60 664-1           | 3                     |
| Überspannungskategorie  | IEC 60 664-1           | III                   |
| Strombelastbarkeit      | IEC 60 512-3, Test 5 b | siehe Kabeldose       |
| Isolationswiderstand    | IEC 60 512-2, Test 3 a | > 10 <sup>9</sup> Ohm |
| Prüfspannung            | IEC 60 664-1           | 1390 V                |

| Klimatische Kennwerte  |                        |               |
|------------------------|------------------------|---------------|
| Prüfklasse             | IEC 60 068-1           | 40 / 100 / 56 |
| Obere Grenztemperatur  | IEC 60 512-6 Test 11 i | +100°         |
| Untere Grenztemperatur | IEC 60 512-6 Test 11 j | -40°C         |

| Mechanische Kennwerte   |                         |                               |
|-------------------------|-------------------------|-------------------------------|
| Steck- und Ziehkräfte   | IEC 60 512-7, Test 13 b | <= 50 N                       |
| Mechanische Lebensdauer | IEC 60 512-5, Test 9 a  | >= 500 Steckzyklen            |
| Schutzart               | IEC 60 529              | IP 65 (in gestecktem Zustand) |

| Werkstoffe               |  |               |
|--------------------------|--|---------------|
| Werkstoff Kontaktträger  |  | PA 6.6        |
| Kontaktoberfläche        |  | Ag            |
| Werkstoff Gehäuse        |  | Zinklegierung |
| Werkstoff Kontaktelement |  | CuZn          |

|   |  |                       |  |                   |  |                  |  |                     |  |
|---|--|-----------------------|--|-------------------|--|------------------|--|---------------------|--|
| Gewicht (errechnet)/ Calc WT: 9   |  | Zul. Abw./Tolerances: |  | Maßstab/Scale 2:1 |  | A3               |  |                     |  |
| <input type="checkbox"/> Prüfmaß/Testdimension<br>Teileindex<br>Partindexnumber |  | <br>DIN 6784          |  | CUSTOMER DRAWING  |  |                  |  |                     |  |
|   |  | 96                    |  | Datum/Date        |  | Name             |  | Gerätestecker       |  |
|   |  | Gez.                  |  | 04.09.            |  | Bertsch          |  | 6+PE; tauchlöt      |  |
|   |  | Drawn                 |  |                   |  |                  |  |                     |  |
|   |  | Gepr.                 |  |                   |  |                  |  |                     |  |
|   |  | Checked               |  |                   |  |                  |  |                     |  |
| 02  |  | 12.11.01              |  | CM                |  | Amphenol-Tuchel  |  | Blatt/Sheet         |  |
| 01  |  | 04.09.96              |  | Ber               |  | Electronics GmbH |  | 1                   |  |
| Index   |  | Änderung/Description  |  | Datum/Date        |  | Name             |  | 1 Bl.               |  |
|   |  |                       |  |                   |  |                  |  | Ers. f./Similar to: |  |

# Mouser Electronics

Authorized Distributor

Click to View Pricing, Inventory, Delivery & Lifecycle Information:

[Amphenol:](#)

[C015-50C006-100-1](#)

Компания «Life Electronics» занимается поставками электронных компонентов импортного и отечественного производства от производителей и со складов крупных дистрибьюторов Европы, Америки и Азии.

С конца 2013 года компания активно расширяет линейку поставок компонентов по направлению коаксиальный кабель, кварцевые генераторы и конденсаторы (керамические, пленочные, электролитические), за счёт заключения дистрибьюторских договоров

Мы предлагаем:

- Конкурентоспособные цены и скидки постоянным клиентам.
- Специальные условия для постоянных клиентов.
- Подбор аналогов.
- Поставку компонентов в любых объемах, удовлетворяющих вашим потребностям.
- Приемлемые сроки поставки, возможна ускоренная поставка.
- Доставку товара в любую точку России и стран СНГ.
- Комплексную поставку.
- Работу по проектам и поставку образцов.
- Формирование склада под заказчика.
- Сертификаты соответствия на поставляемую продукцию (по желанию клиента).
- Тестирование поставляемой продукции.
- Поставку компонентов, требующих военную и космическую приемку.
- Входной контроль качества.
- Наличие сертификата ISO.

В составе нашей компании организован Конструкторский отдел, призванный помогать разработчикам, и инженерам.

Конструкторский отдел помогает осуществить:

- Регистрацию проекта у производителя компонентов.
- Техническую поддержку проекта.
- Защиту от снятия компонента с производства.
- Оценку стоимости проекта по компонентам.
- Изготовление тестовой платы монтаж и пусконаладочные работы.



Тел: +7 (812) 336 43 04 (многоканальный)  
Email: [org@lifeelectronics.ru](mailto:org@lifeelectronics.ru)