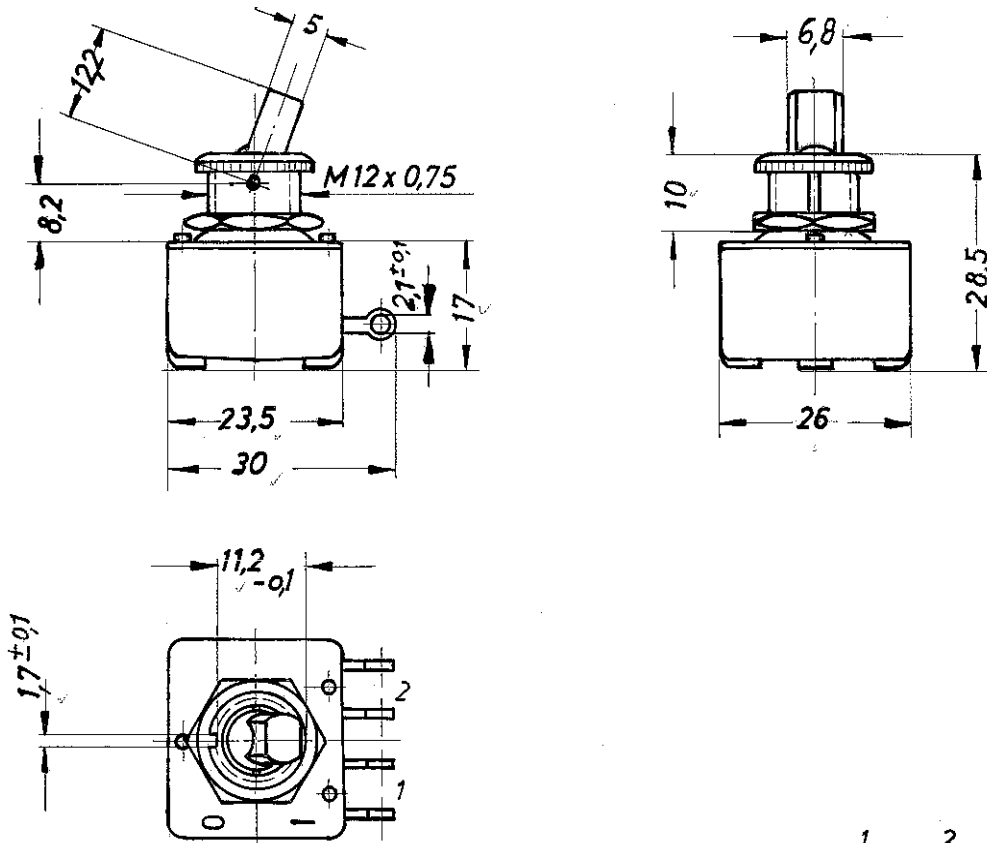


Für diese Zeichnung gelten die Bestimmungen über den Schutz für Urheberrecht.



Aufschrift:  
 0132.0101  
 2A 250V  
 Firmenzeichen

Ausschalter 2polig

				Freimaßtoleranzen		
				±0,5		
				1963	Tag	Name
				Bearb.	14.3.	VK.
				Gepr.	11.12.63	KF.
				Norm.		
c	15706	16284	gy	Einbausshalter 0132.0101 Ersatz für Zehng. Nr. 4650		
b	11849	9577	gy			
α	3243	37.8.65	gy			
				<b>MARQUARDT</b>		G Maßstab
				Marquardt GmbH, D-7201 Rietheim-Weilheim		S 1:1
Ausgabe	Änderung	Tag	Name			

1346

Компания «Life Electronics» занимается поставками электронных компонентов импортного и отечественного производства от производителей и со складов крупных дистрибьюторов Европы, Америки и Азии.

С конца 2013 года компания активно расширяет линейку поставок компонентов по направлению коаксиальный кабель, кварцевые генераторы и конденсаторы (керамические, пленочные, электролитические), за счёт заключения дистрибьюторских договоров

Мы предлагаем:

- Конкурентоспособные цены и скидки постоянным клиентам.
- Специальные условия для постоянных клиентов.
- Подбор аналогов.
- Поставку компонентов в любых объемах, удовлетворяющих вашим потребностям.
- Приемлемые сроки поставки, возможна ускоренная поставка.
- Доставку товара в любую точку России и стран СНГ.
- Комплексную поставку.
- Работу по проектам и поставку образцов.
- Формирование склада под заказчика.
- Сертификаты соответствия на поставляемую продукцию (по желанию клиента).
- Тестирование поставляемой продукции.
- Поставку компонентов, требующих военную и космическую приемку.
- Входной контроль качества.
- Наличие сертификата ISO.

В составе нашей компании организован Конструкторский отдел, призванный помогать разработчикам, и инженерам.

Конструкторский отдел помогает осуществить:

- Регистрацию проекта у производителя компонентов.
- Техническую поддержку проекта.
- Защиту от снятия компонента с производства.
- Оценку стоимости проекта по компонентам.
- Изготовление тестовой платы монтаж и пусконаладочные работы.



Тел: +7 (812) 336 43 04 (многоканальный)

Email: [org@lifeelectronics.ru](mailto:org@lifeelectronics.ru)