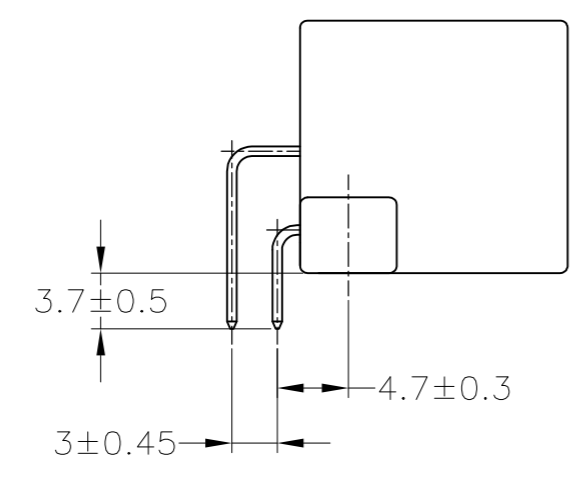
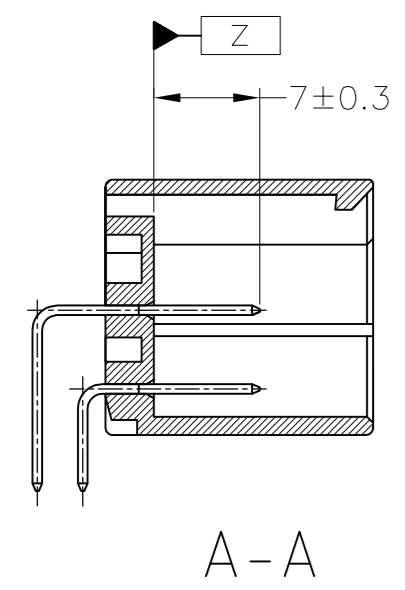
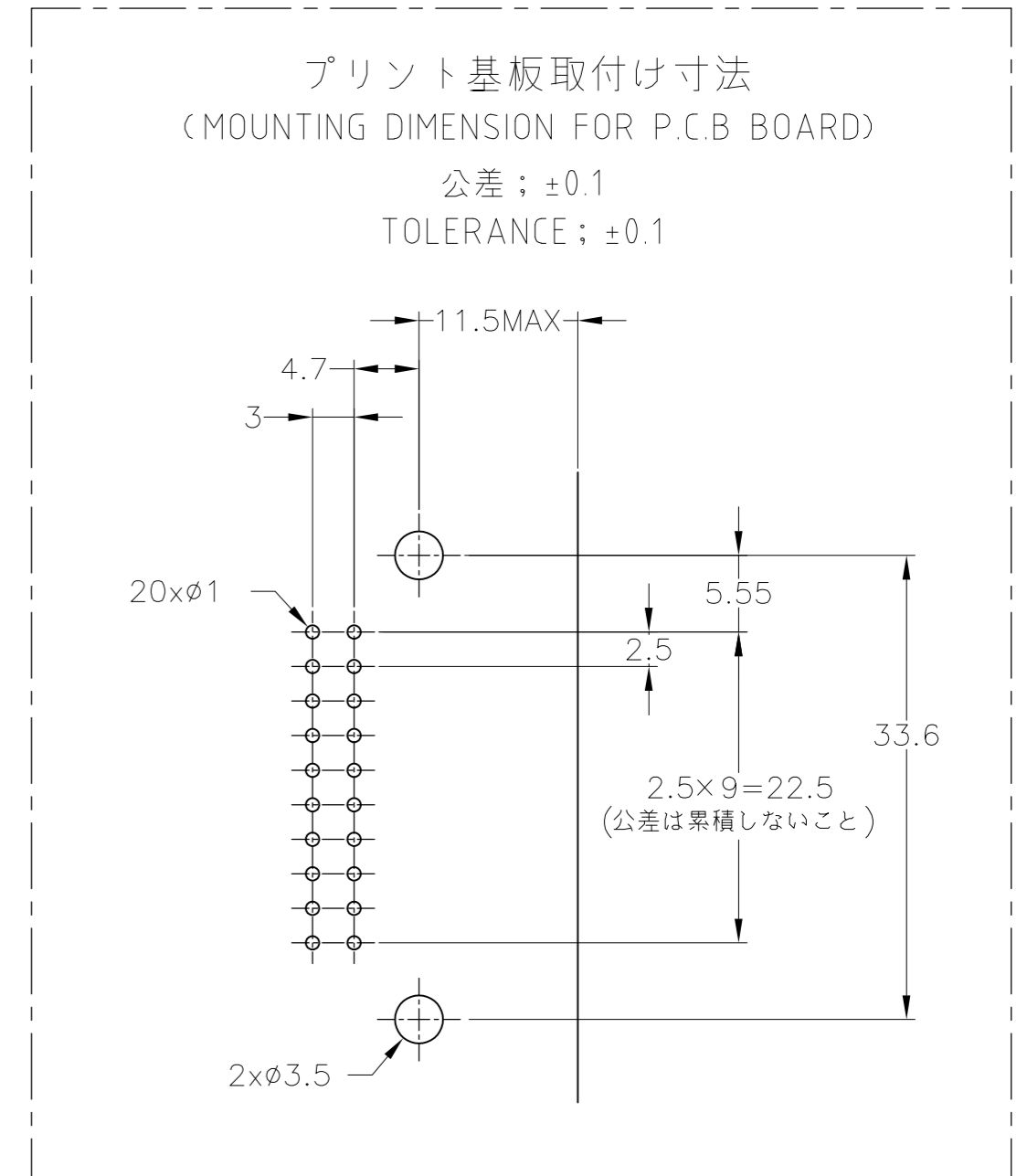
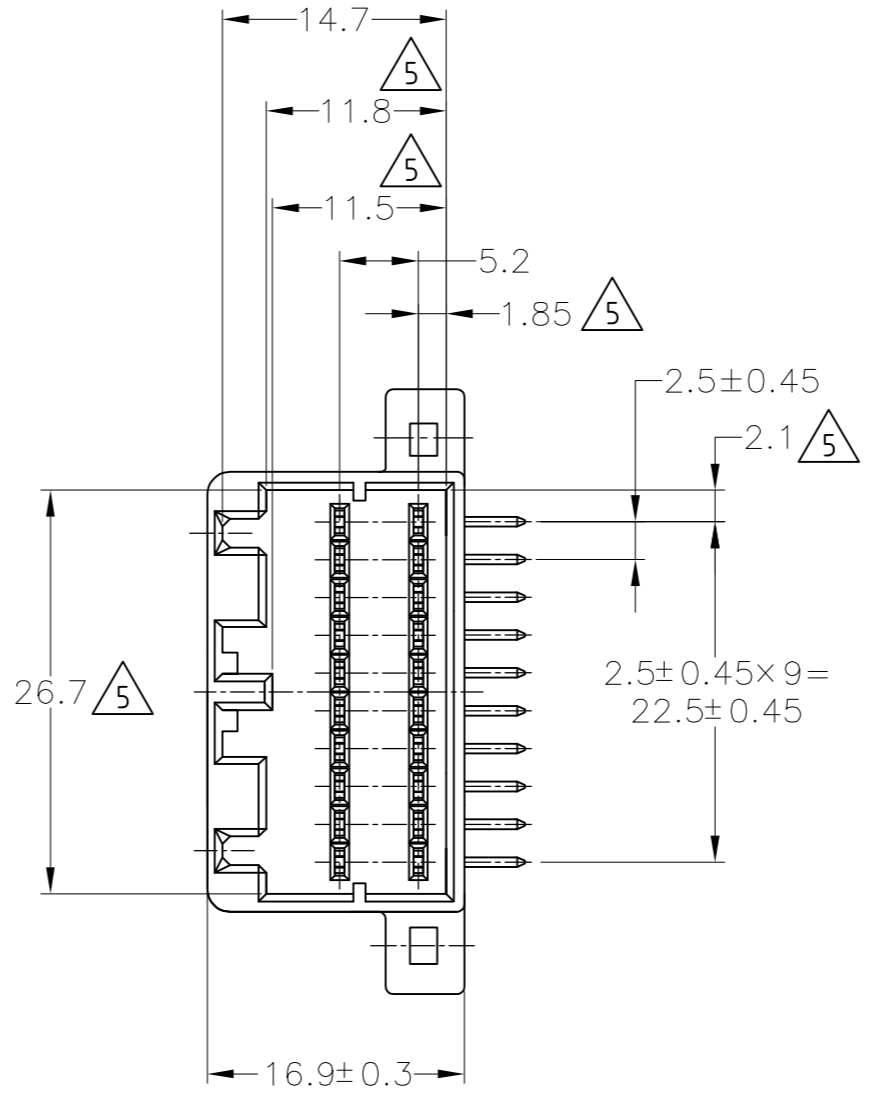
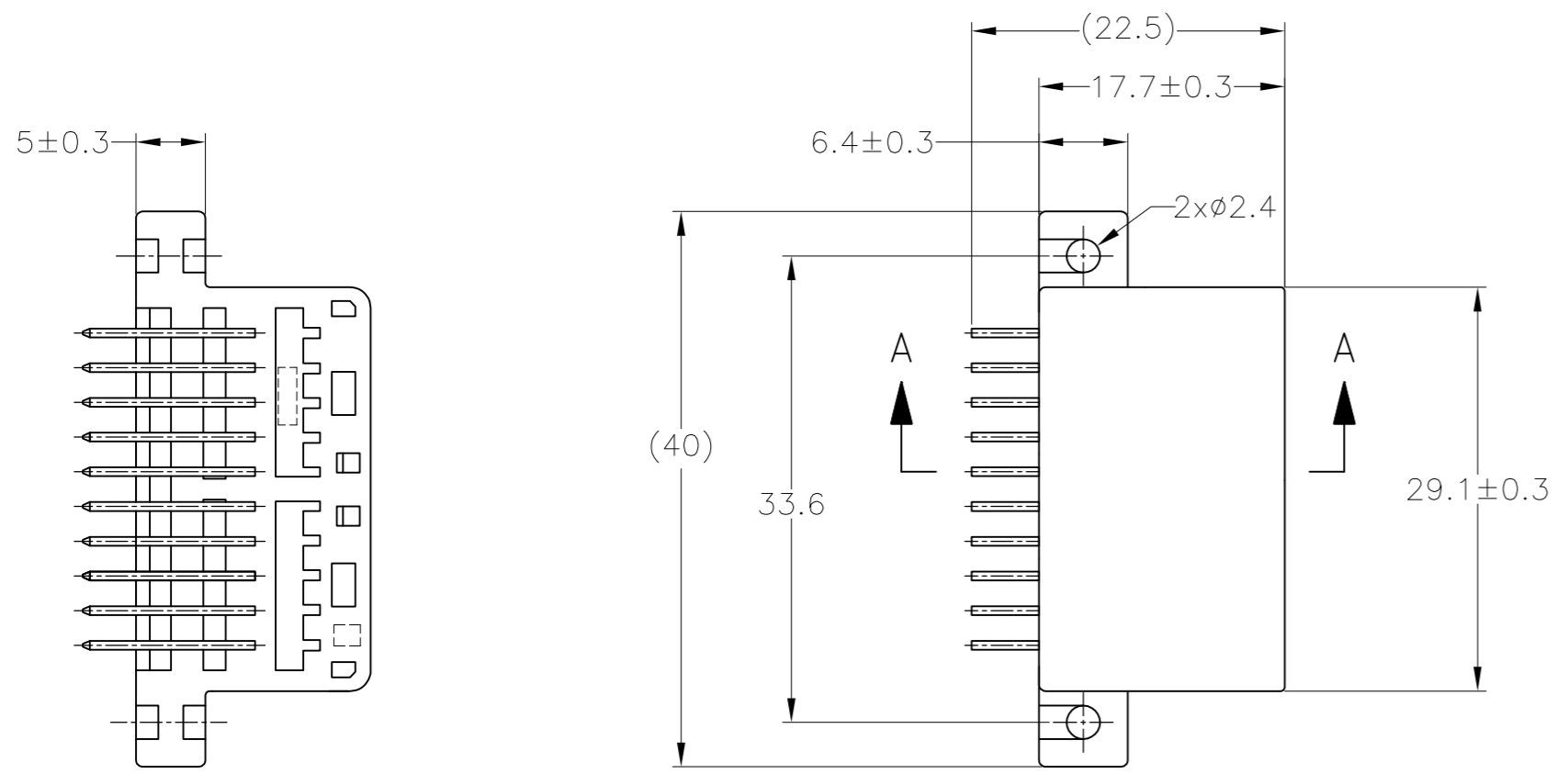


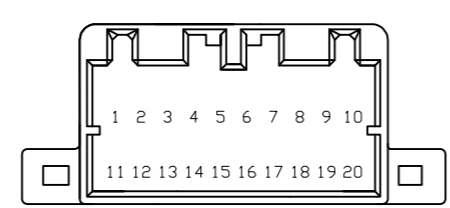
THIS DRAWING IS UNPUBLISHED. RELEASED FOR PUBLICATION  
 © COPYRIGHT - By - ALL RIGHTS RESERVED.

LOC	DIST	REVISIONS					
		P	LTR	DESCRIPTION	DATE	DWN	APVD
J	-	G5		REVISED ECR-15-008937	12JUN15	KF	RK



- 1. 適用プリント基板厚：1.6mm
- 2. 推奨取付ネジ：JIS B1115, B1122 タッピングネジ、  
ナベ2種呼び径3、長さ6mm以上。(締付トルク39.2N-cm以下)
- 3. 嵌合相手ハウジング型番：175967
- 4. 適用製品規格番号：108-5281
- 5. Z面より2mmの範囲で測定
- 6. 回路番号：FIG.1参照
- 7. 回路番号1,2,5,12,15：タブなし

- 1. APPLICABLE P.C.B BOARD THICKNESS ; 1.6mm
- 2. RECOMMENDED MOUNTING SCREW 3mm DIA. 6mm LENGTH (MIN.)  
TAPPING SCREW SPECIFIED IN JIS B1115, B1122  
(TIGHTENING TORQUE ; 39.2N-cm MAX.)
- 3. THE MATING PLUG HOUSING PART NUMBER ; 175967
- 4. APPLICABLE PRODUCT SPEC. No. ; 108-5281
- 5. TO BE MEASURED WITHIN 2mm FROM Z
- 6. CIRCUIT NUMBER ; SEE FIG.1
- 7. CIRCUIT NUMBER 1,2,5,12,15 ; NON TAB



6 FIG.1

PRE-TIN × 17		5, 6, 16	BLACK	2-5175975-2
SELECTIVE-TIN (MATTE)	SELECTIVE GOLD × 3			
SELECTIVE-TIN (MATTE)	SELECTIVE GOLD	1~20	BLACK	1-5175975-2
OBSELETE	SELECTIVE-TIN		BLACK	9-175975-2
7 PRE-TIN × 15		-	BLACK	3-175975-2
PRE-TIN × 17		5, 6, 16	BLACK	2-175975-2
TIN-LEAD	SELECTIVE GOLD × 3			
TIN-LEAD	SELECTIVE GOLD	1~20	BLACK	1-175975-2
PRE-TIN		-	BLUE	175975-5
SELECTIVE-TIN (MATTE)	SELECTIVE-TIN (BRIGHT)	-	BLACK	175975-4
PRE-TIN		-	BLACK	175975-2
SOLDERING SIDE 半田付け部	CONTACT SIDE 接触部側	GOLD PLATED CIRCUIT NO 金めっき回路番号	COLOR 色	PART NUMBER 製品番号
CONTACT FINISH コンタクト仕上		6		

THIS DRAWING IS A CONTROLLED DOCUMENT.

DIMENSIONS: 単位: 純 mm	TOLERANCES UNLESS OTHERWISE SPECIFIED: 一般公差	DWN T.SHINOHARA 16DEC05	TE Connectivity
0 PLC ±	1 PLC ±	CHK K.BETSUI 16DEC05	
2 PLC ±	3 PLC ±	APVD K.BETSUI 16DEC05	040 SERIES MULTI-LOCK I/O CONNECTOR MK-II 20POSITION CAP HOUSING ASSEMBLY
4 PLC ±	ANGLES ±	NAME 名義	
MATERIAL 材料	ハウジング: PBT コンタクト: 黄銅	FINISH 仕上	SIZE A2
一般公差 (GENERAL TOLERANCE)	10以下: ±0.2 10を越え 30以下: ±0.25 30を越え 100以下: ±0.3 角度: ±3°	WEIGHT -	CAGE CODE 00779
		CUSTOMER DRAWING	DRAWING NO 番号 C=175975
			RESTRICTED TO -
			SCALE 尺度 2:1
			SHEET 1 of 1
			REV G5

Компания «Life Electronics» занимается поставками электронных компонентов импортного и отечественного производства от производителей и со складов крупных дистрибьюторов Европы, Америки и Азии.

С конца 2013 года компания активно расширяет линейку поставок компонентов по направлению коаксиальный кабель, кварцевые генераторы и конденсаторы (керамические, пленочные, электролитические), за счёт заключения дистрибьюторских договоров

Мы предлагаем:

- Конкурентоспособные цены и скидки постоянным клиентам.
- Специальные условия для постоянных клиентов.
- Подбор аналогов.
- Поставку компонентов в любых объемах, удовлетворяющих вашим потребностям.
- Приемлемые сроки поставки, возможна ускоренная поставка.
- Доставку товара в любую точку России и стран СНГ.
- Комплексную поставку.
- Работу по проектам и поставку образцов.
- Формирование склада под заказчика.
- Сертификаты соответствия на поставляемую продукцию (по желанию клиента).
- Тестирование поставляемой продукции.
- Поставку компонентов, требующих военную и космическую приемку.
- Входной контроль качества.
- Наличие сертификата ISO.

В составе нашей компании организован Конструкторский отдел, призванный помогать разработчикам, и инженерам.

Конструкторский отдел помогает осуществить:

- Регистрацию проекта у производителя компонентов.
- Техническую поддержку проекта.
- Защиту от снятия компонента с производства.
- Оценку стоимости проекта по компонентам.
- Изготовление тестовой платы монтаж и пусконаладочные работы.



Тел: +7 (812) 336 43 04 (многоканальный)  
Email: [org@lifeelectronics.ru](mailto:org@lifeelectronics.ru)