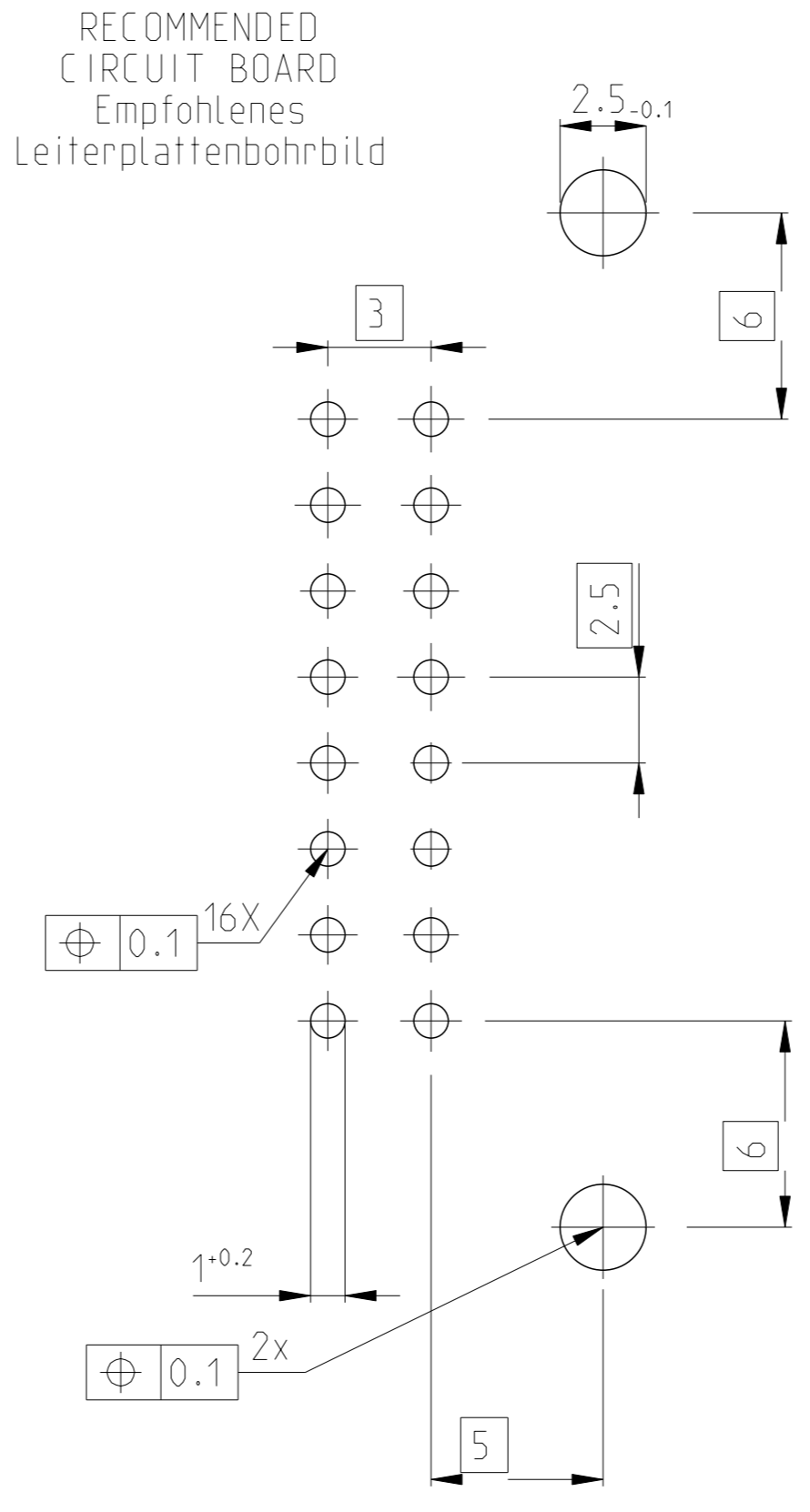
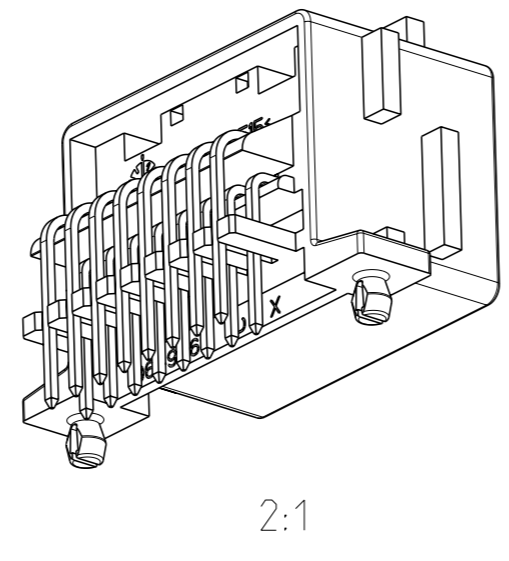
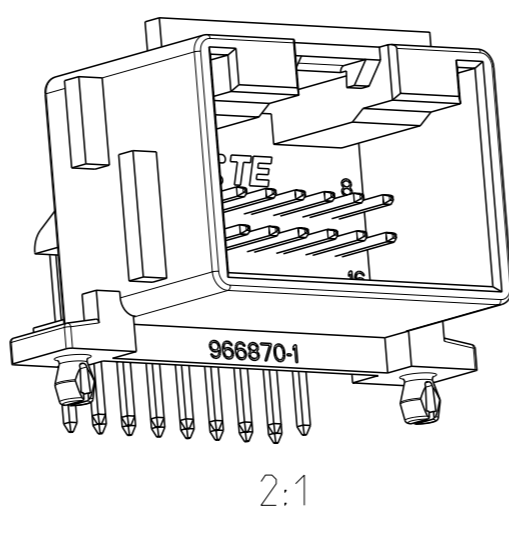
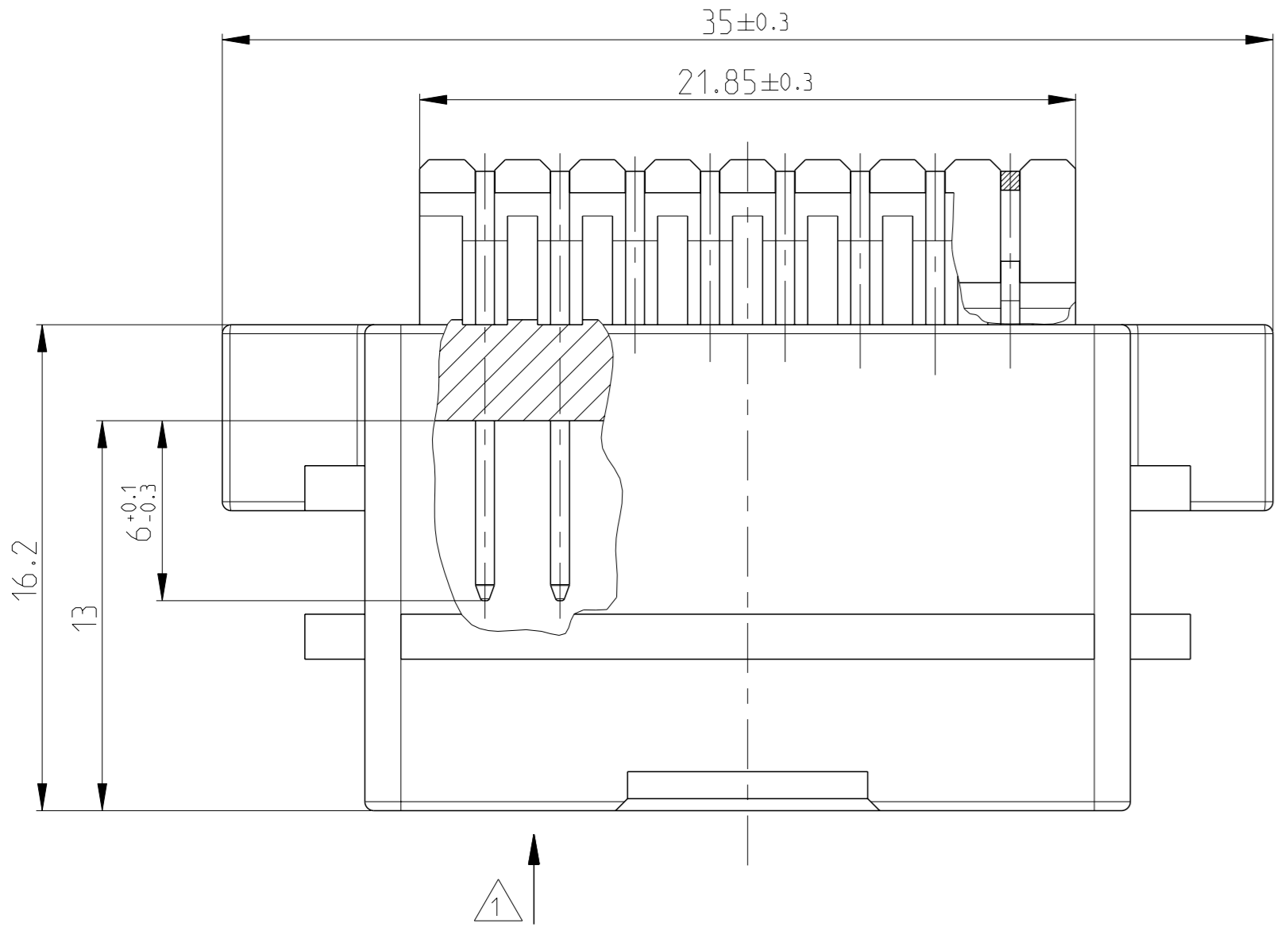
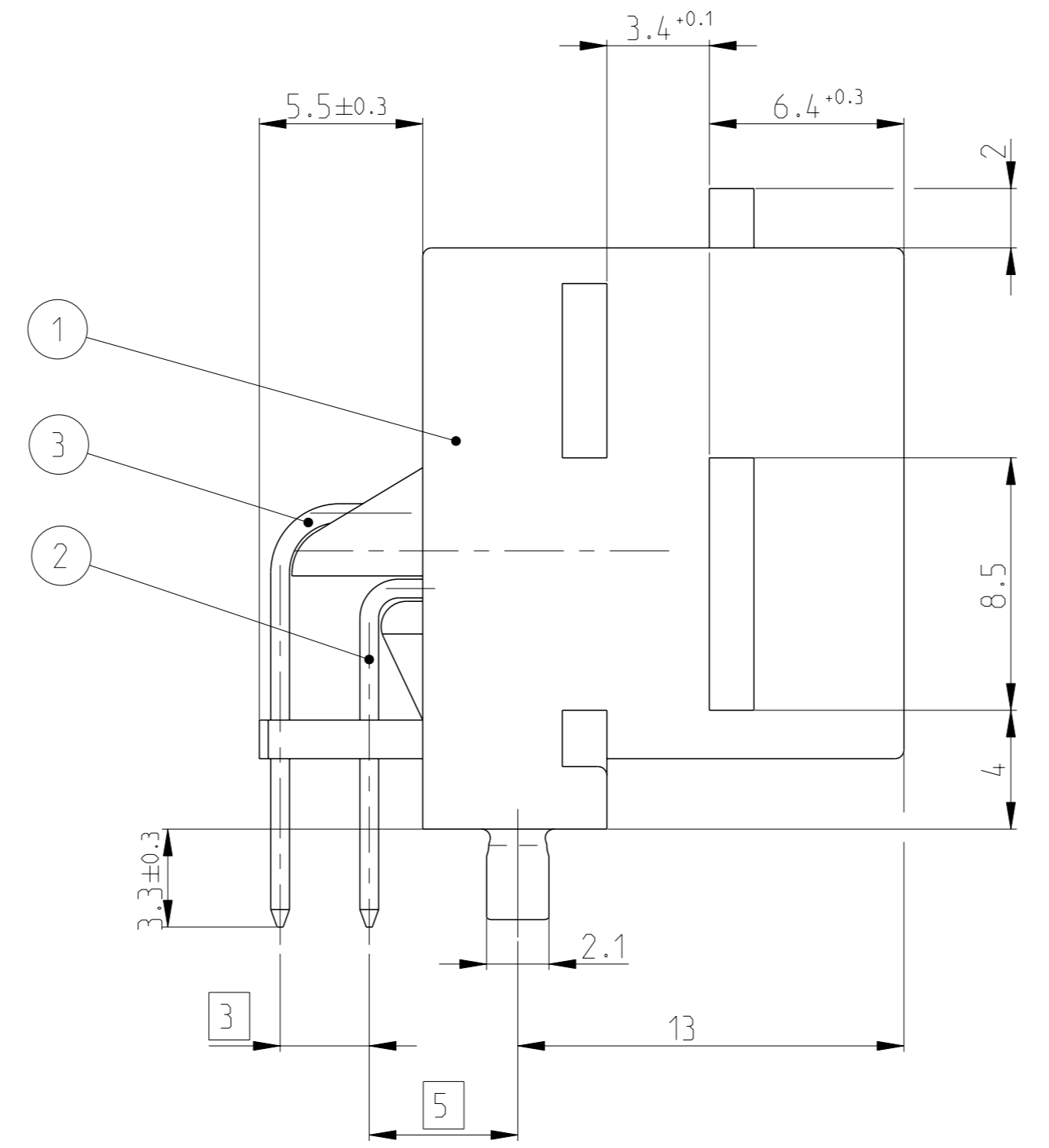
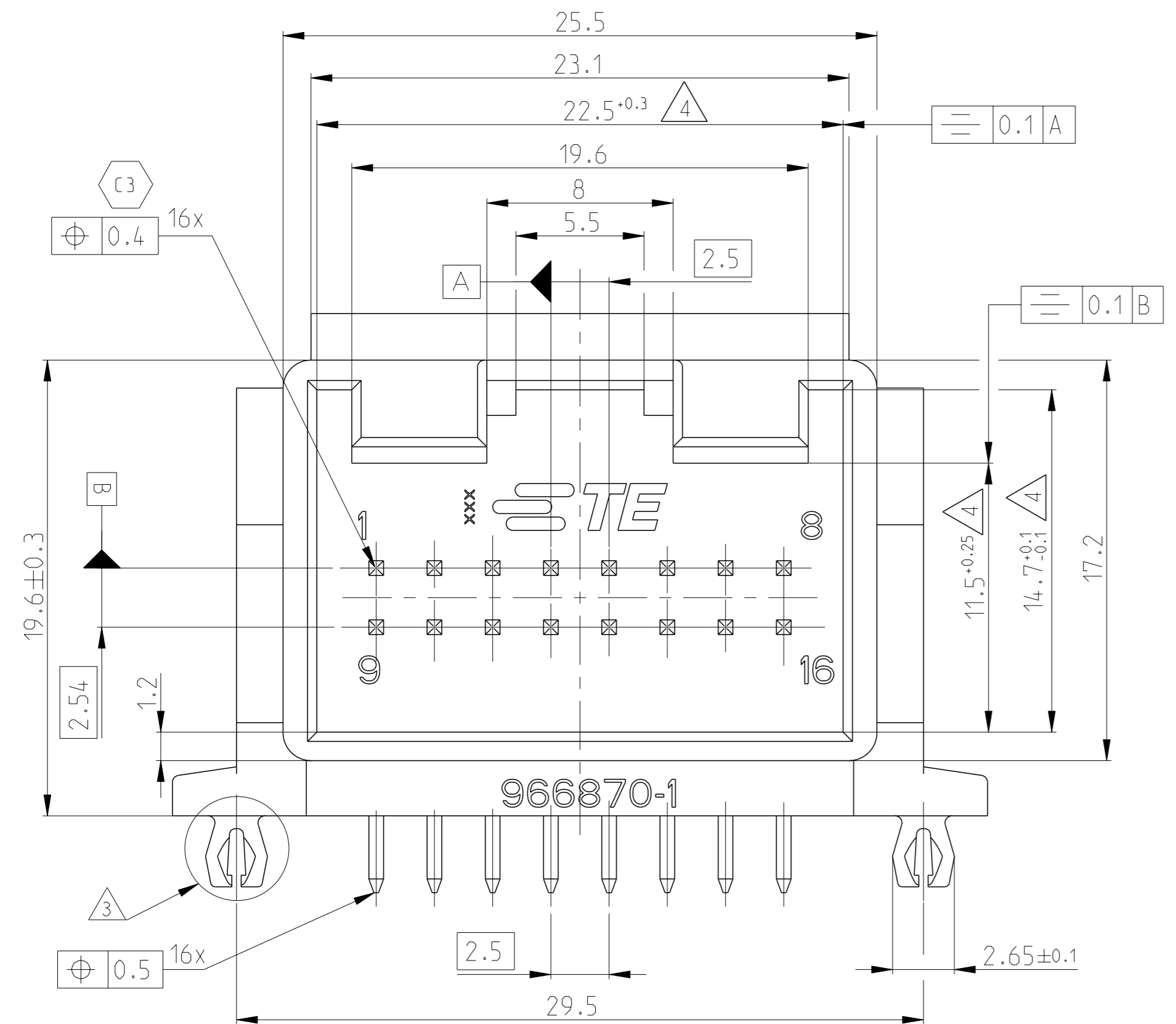
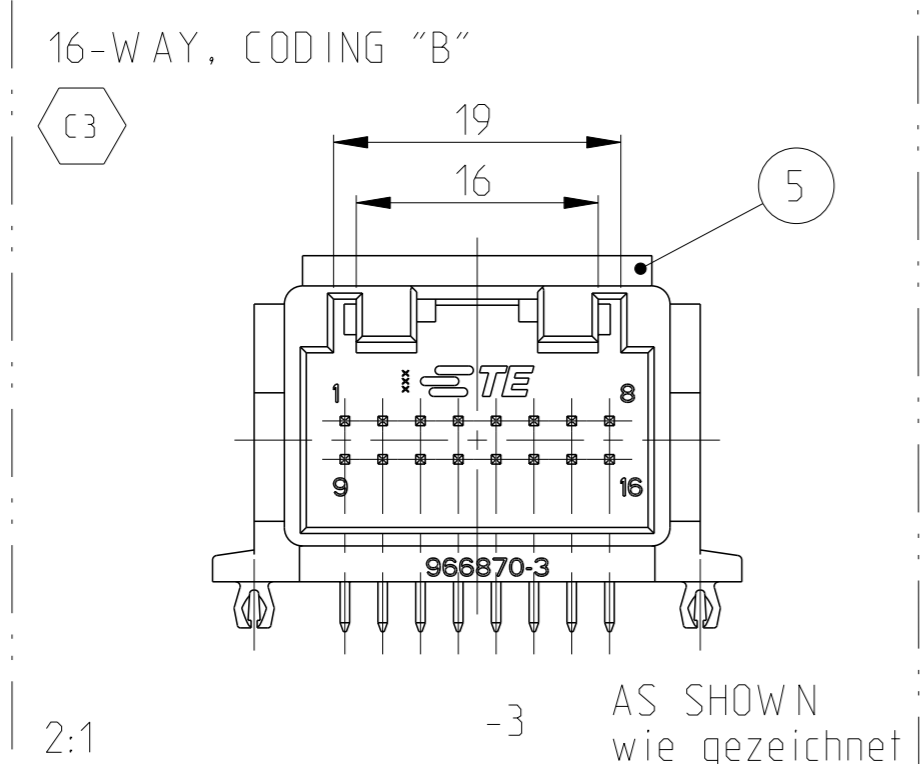
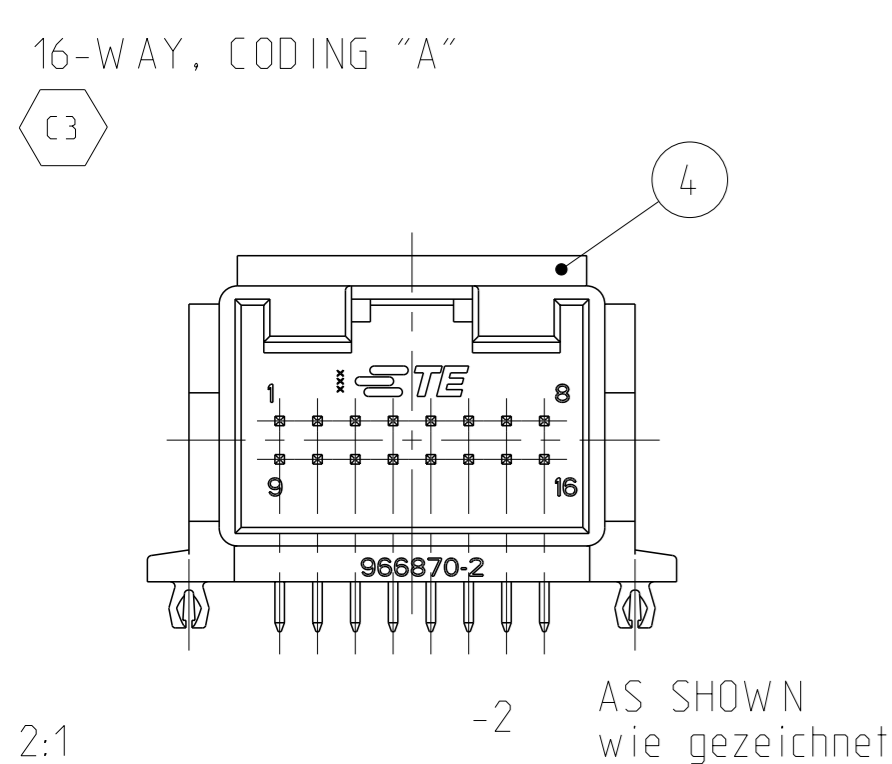


PROJECT NO. A95-55355		REVISIONS			
#	DATE	DESCRIPTION	DATE	OWN	APVD
B	05AUG1998	Revision angepasst	05AUG1998	KS	-
C1	31JAN2001	Revision angepasst	31JAN2001	KS	-
C2	04MAR2009	NEW PACKAGING	04MAR2009	PS	MZ
C3	27SEP2016	NEW VERSIONS ADDED	27SEP2016	JB,JH	GB



- 1 CONTACT PRESS OUT FORCE MIN. 40N
Kontaktausdruckkraft min. 40N
- 2 SUITABLE CONNECTOR/Passender Anschlussstecker:
SHIELDS VW/AUDI : 969421
Abdeckkappen VW/Audi : 969444
SHIELDS NEUTRAL : 969545
Abdeckkappen Neutral : 1355361
CONTACT HOUSING : 828929-2
Kontaktgehäuse : 966596-X
- 3 LOCKING PIN FOR PCB THICKNESS 1.5mm
Rastzapfen fuer Leiterplattendicke 1.5mm
- 4 TOOL DEPENDENT WARPAGE MAX. 0.3 PERMITTED
Formbedingter Einfall max. 0.3 zul.
- 5 PACKAGING A/ Verpackung A:
BOX PN 740906-1
Karton PN
TRAY PN 740966-2
Tray PN
CORRUCATED INNER LAYER (338x535mm)
Zwischenlage
- 6 PACKAGING B/ Verpackung B:
BOX PN 740906-1
Karton PN
TRAY PN 740966-2
Tray PN
BAG PN 1379066-3
Beutel PN



-1 AS SHOWN wie gezeichnet
1-1

TE-ORDER-NO.	REV.	CODING	PACKAGING	DESCRIPTION	SURFACE COLOR	MATERIAL	QTY.	ITEM NO.
1-966870-1	C	A	B	MODU II PIN (26.9mm)	TIN-PLATED	CuSn6	8	3
				MODU II PIN (21.7mm)	TIN-PLATED	CuSn6	8	2
966870-3	C	B	A	2X8 POS. PIN-HEADER	BLACK	PBT-GF 15	1	1
				MODU II PIN (26.9mm)	TIN-PLATED	CuSn6	8	3
966870-2	C	A	A	MODU II PIN (21.7mm)	TIN-PLATED	CuSn6	8	2
				2X8 POS. PIN-HEADER	BROWN	PBT-GF 15	1	4
966870-1	C	A	A	MODU II PIN (26.9mm)	TIN-PLATED	CuSn6	8	3
				MODU II PIN (21.7mm)	TIN-PLATED	CuSn6	8	2
				2X8 POS. PIN-HEADER	BLACK	PBT-GF 15	1	1

THIS DRAWING IS A CONTROLLED DOCUMENT. OWN: K.Sellien, CK: B.Kirsch, APVD: 07/MAR1996

DIMENSIONS: mm

TOLERANCES UNLESS OTHERWISE SPECIFIED: 1. PLC ±0.1, 2. PLC ±0.1, 3. PLC ±0.1, 4. ACC. TO DIM. UNLESS OTHERWISE SPECIFIED, CENTRIC TO NOMINAL DIM ±0.2

PRODUCT SPEC: AMPMODU MODU II Stiftleiste, 2x8 pol.

APPLICATION SPEC: -

SIZE: A1, CAGE CODE: 00779, DRAWING NO: 966870, WEIGHT: 5.667g, MATERIAL: -

RESTRICTED TO: -

CUSTOMER DRAWING: -

SCALE: 5:1, SHEET: 1 OF 1, REV: C3

Компания «Life Electronics» занимается поставками электронных компонентов импортного и отечественного производства от производителей и со складов крупных дистрибьюторов Европы, Америки и Азии.

С конца 2013 года компания активно расширяет линейку поставок компонентов по направлению коаксиальный кабель, кварцевые генераторы и конденсаторы (керамические, пленочные, электролитические), за счёт заключения дистрибьюторских договоров

Мы предлагаем:

- Конкурентоспособные цены и скидки постоянным клиентам.
- Специальные условия для постоянных клиентов.
- Подбор аналогов.
- Поставку компонентов в любых объемах, удовлетворяющих вашим потребностям.
- Приемлемые сроки поставки, возможна ускоренная поставка.
- Доставку товара в любую точку России и стран СНГ.
- Комплексную поставку.
- Работу по проектам и поставку образцов.
- Формирование склада под заказчика.
- Сертификаты соответствия на поставляемую продукцию (по желанию клиента).
- Тестирование поставляемой продукции.
- Поставку компонентов, требующих военную и космическую приемку.
- Входной контроль качества.
- Наличие сертификата ISO.

В составе нашей компании организован Конструкторский отдел, призванный помогать разработчикам, и инженерам.

Конструкторский отдел помогает осуществить:

- Регистрацию проекта у производителя компонентов.
- Техническую поддержку проекта.
- Защиту от снятия компонента с производства.
- Оценку стоимости проекта по компонентам.
- Изготовление тестовой платы монтаж и пусконаладочные работы.



Тел: +7 (812) 336 43 04 (многоканальный)

Email: org@lifeelectronics.ru