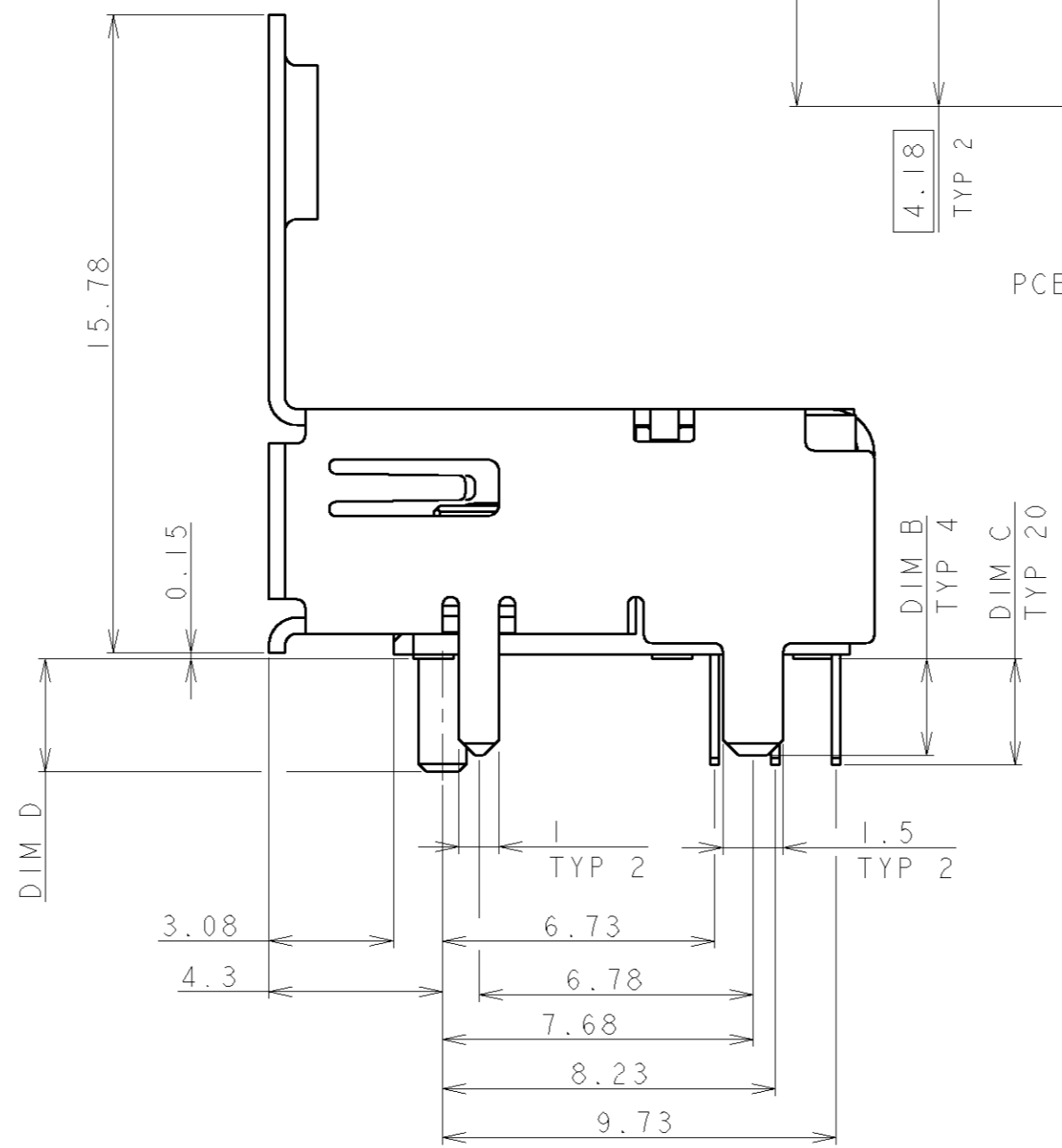
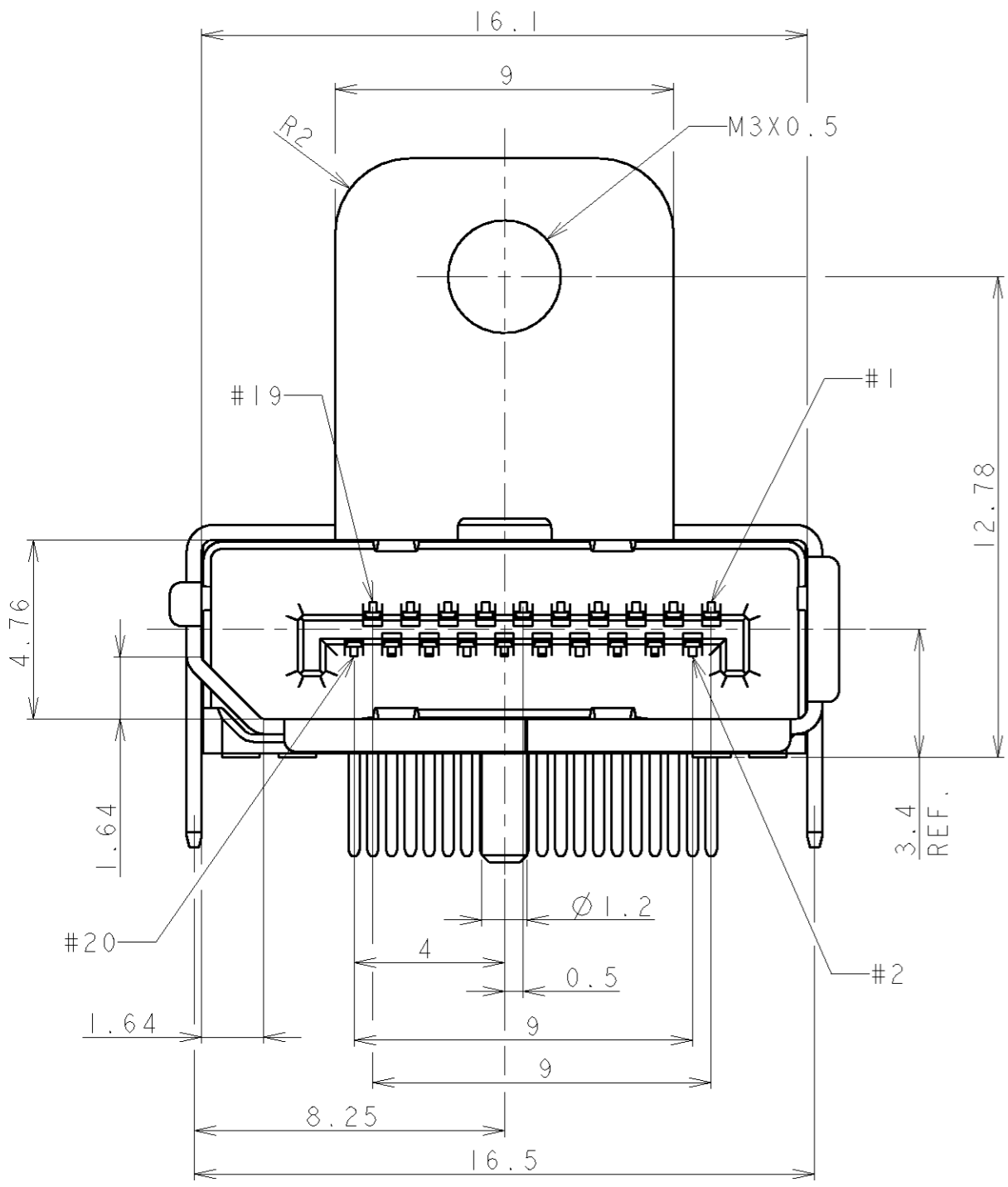
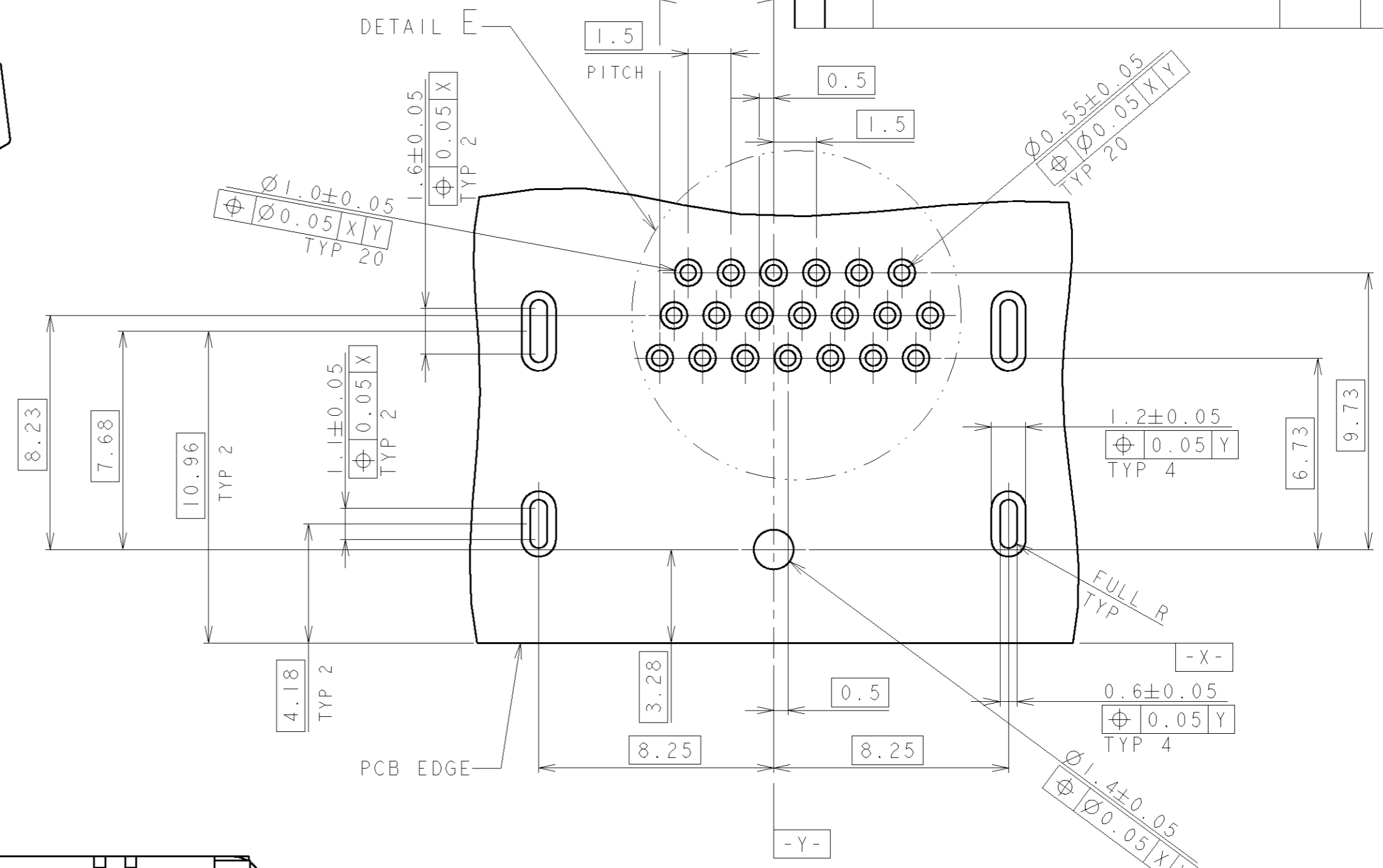
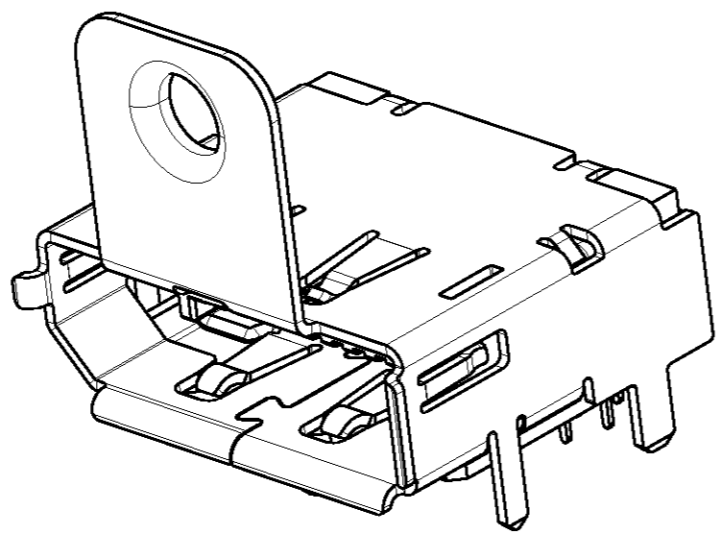
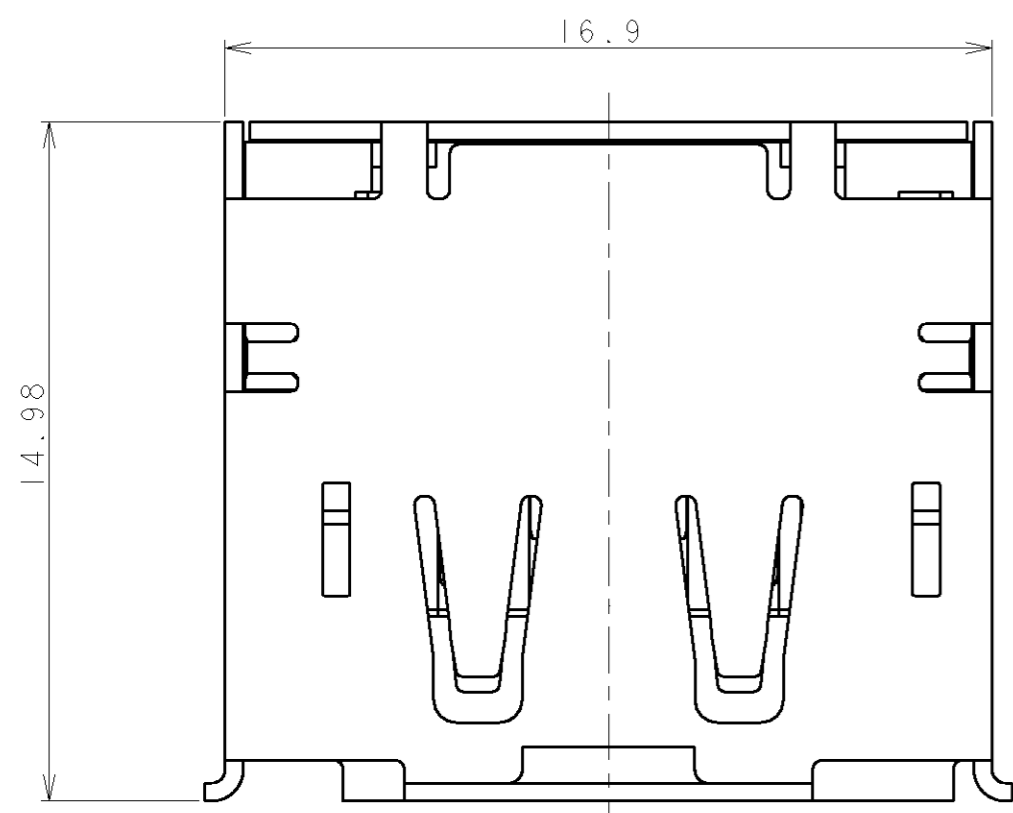
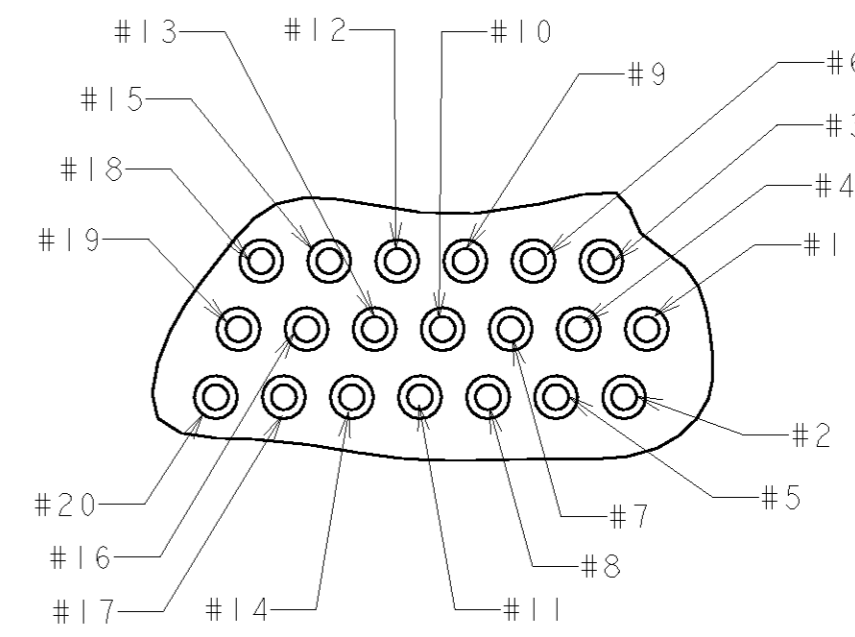


THIS DRAWING IS UNPUBLISHED. RELEASED FOR PUBLICATION 2008
 © COPYRIGHT 2008 BY TYCO ELECTRONICS CORPORATION. ALL RIGHTS RESERVED.

| LOC | | DIST | | REVISONS | | | DATE | DWN | APVD |
|-----|-----|-------------|----------|----------|--|--|------|-----|------|
| P | LTR | DESCRIPTION | | | | | | | |
| J | | A | RELEASED | | | | | Y.H | |



RECOMMENDED PCB LAYOUT (THICKNESS=DIM A±0.1)
MOUNTING SIDE



1. MATERIAL:
 HOUSING: HIGH TEMPERATURE THERMAL PLASTIC, BLACK, UL94V-0.
 CONTACT: COPPER ALLOY.
 SHELL: COPPER ALLOY.
 2. FINISH:
 CONTACT: CONTACT AREA: GOLD PLATING
 SOLDER TAIL AREA: TIN PLATING.
 SHELL: NICKEL PLATING SOLDERABILITY IS WORSE THAN MATTE TIN PLATING IN SOME CONDITION, IN SUCH CASE, PLEASE SELECT MATTE TIN PLATING.
 3. THIS PRODUCT IS PACKED IN TRAY.

| MATERIAL | DIM D | DIM C | DIM B | DIM A | PART NUMBER |
|-----------|-------|-------|-------|-------|-------------|
| MATTE TIN | 2.2 | 2.0 | 2.0 | 1.2 | 1-2040210-5 |
| NICKEL | 2.2 | 2.0 | 2.0 | 1.2 | 1-2040210-1 |
| MATTE TIN | 2.8 | 2.6 | 2.4 | 1.6 | 2040210-5 |
| NICKEL | 2.8 | 2.6 | 2.4 | 1.6 | 2040210-1 |

| | | | |
|--|---|--|---|
| THIS DRAWING IS A CONTROLLED DOCUMENT FOR TYCO ELECTRONICS CORPORATION IT IS SUBJECT TO CHANGE AND THE CONTROLLING ENGINEERING ORGANIZATION SHOULD BE CONTACTED FOR THE LATEST REVISION. | | DWN Y. HIRATA 15FEB2008 CHK T. KUSUHARA 15FEB2008 APVD T. KUSUHARA 15FEB2008 | Tyco Electronics Corporation Kawasaki, Japan |
| DIMENSIONS: 单位: 毫米 mm | TOLERANCES UNLESS OTHERWISE SPECIFIED: 一般公差 0 PLC ±0.3 1 PLC ±0.3 2 PLC ±0.3 3 PLC ±0.3 4 PLC ±0.3 ANGLES FINISH 仕上 | NAME RECEPTACLE ASSEMBLY DISPLAYPORT RA TH STD TH-LEG WITH FLANGE | SIZE A20779 |
| MATERIAL 材料 | | PRODUCT SPEC 108-78515 APPLICATION SPEC 取付適甲規格 | DRAWING NO 2040210 SCALE 4:1 SHEET 1 OF 2 REV A |

2040210

4

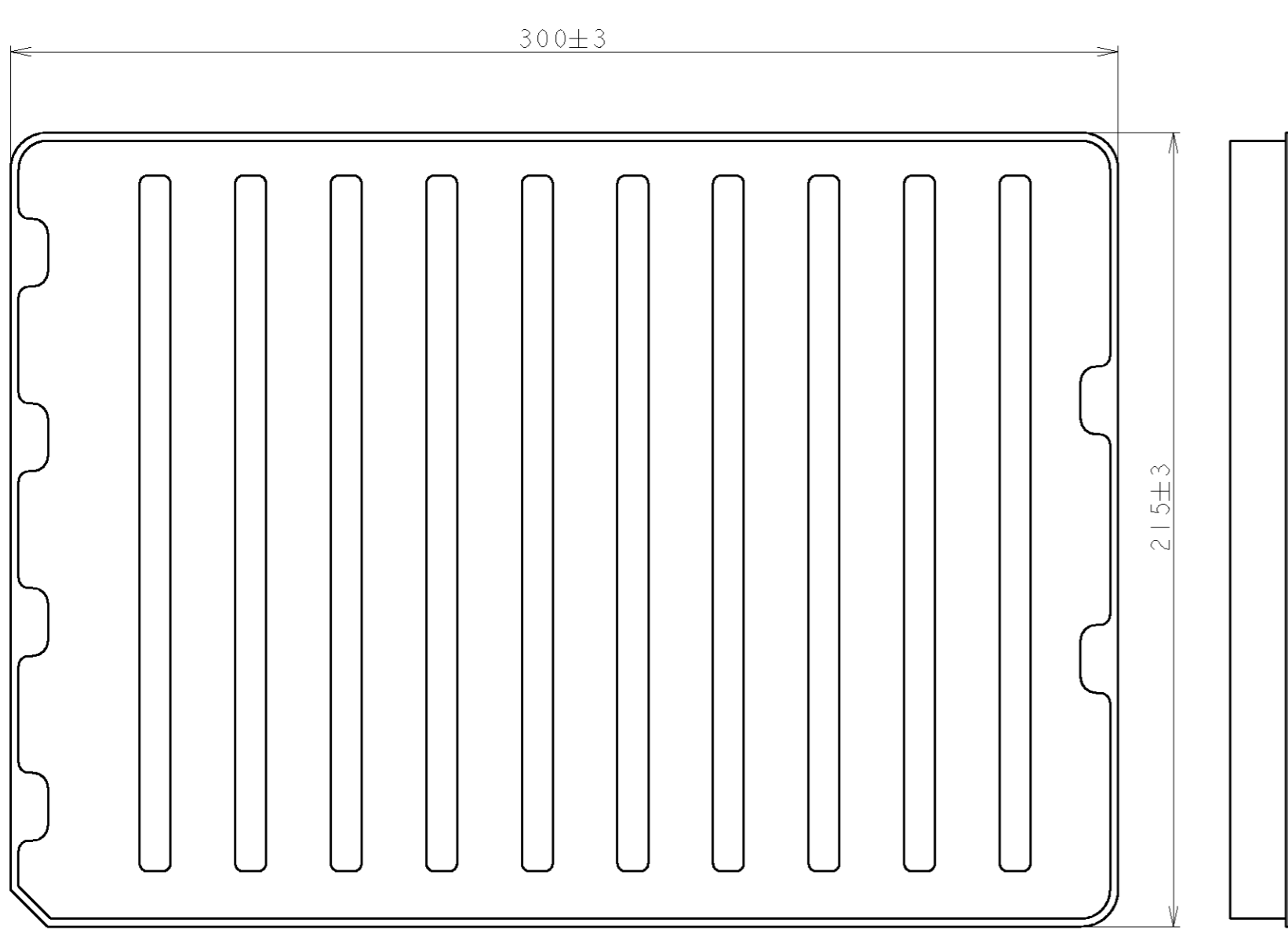
3

2

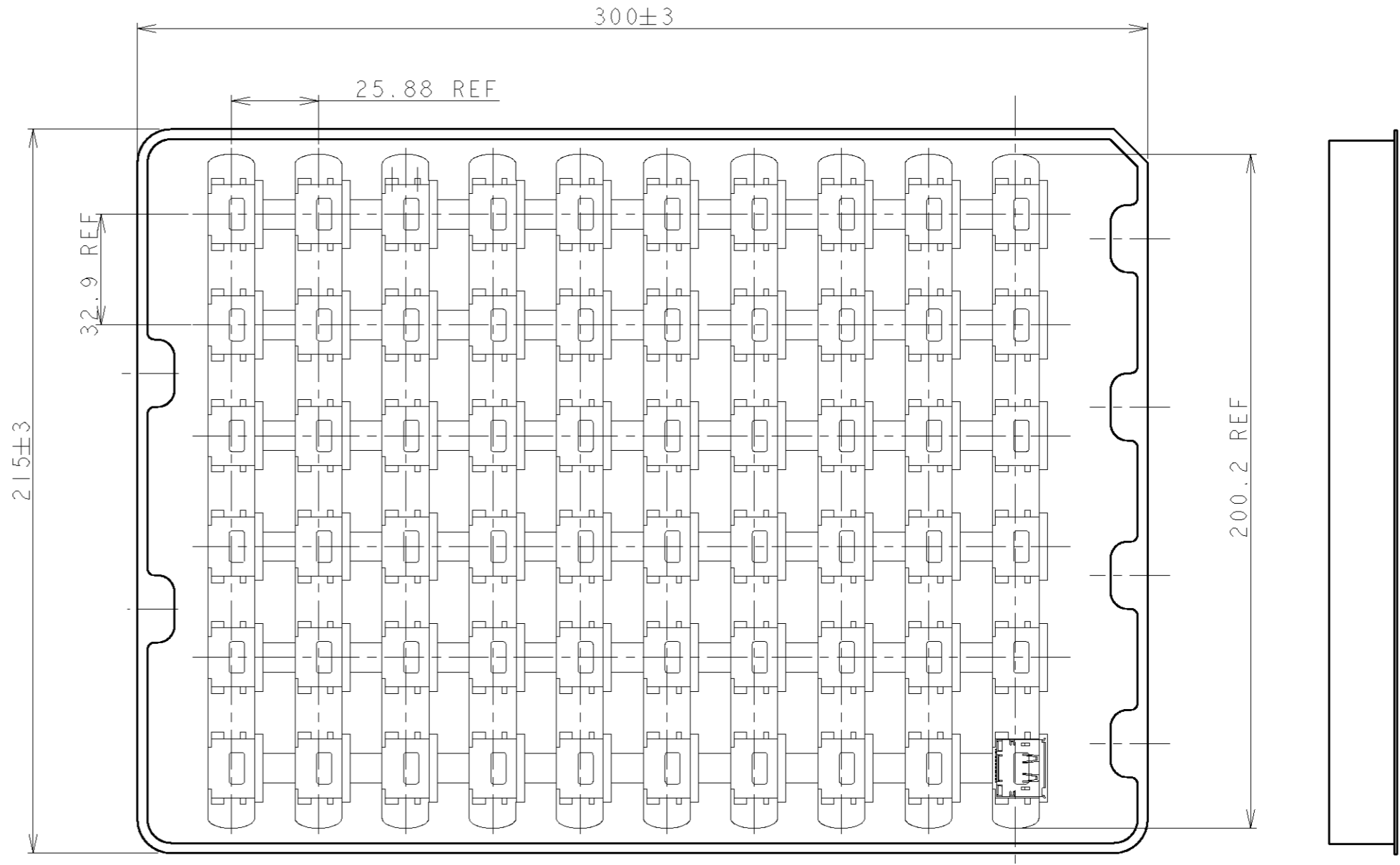
1

THIS DRAWING IS UNPUBLISHED. RELEASED FOR PUBLICATION 2008
 © COPYRIGHT 2008 BY TYCO ELECTRONICS CORPORATION. ALL RIGHTS RESERVED.

| LOC | DIST | REVISIONS | | | |
|-----|------|-------------|------|-----|------|
| P | LTR | DESCRIPTION | DATE | DWN | APVD |
| | | SEE SHEET 1 | - | - | - |
| | | | | | |
| | | | | | |



UPPER TARY



LOWER TARY

PACKAGE TARY

| | | | | |
|---|--|------------------|--|--------------------|
| <small>THIS DRAWING IS A CONTROLLED DOCUMENT FOR TYCO ELECTRONICS CORPORATION IT IS SUBJECT TO CHANGE AND THE CONTROLLING ENGINEERING ORGANIZATION SHOULD BE CONTACTED FOR THE LATEST REVISION.</small> | | DWN | Tyco Electronics Corporation Kawasaki, Japan | |
| DIMENSIONS: mm | | CHK | NAME | |
| | | APVD | RECEPTACLE ASSEMBLY DISPLAYPORT RA TH STD TH-LEG WITH FLANGE | |
| TOLERANCES UNLESS OTHERWISE SPECIFIED: 0 PLC ± 1 PLC ± 2 PLC ± 3 PLC ± 4 PLC ± ANGLES ± FINISH ± | | PRODUCT SPEC | SIZE | RESTRICTED TO |
| MATERIAL | | APPLICATION SPEC | A200779 | |
| | | WEIGHT | C-2040210 | |
| | | CUSTOMER DRAWING | SCALE 1:1 | SHEET 2 OF 2 REV A |

2040210

Компания «Life Electronics» занимается поставками электронных компонентов импортного и отечественного производства от производителей и со складов крупных дистрибьюторов Европы, Америки и Азии.

С конца 2013 года компания активно расширяет линейку поставок компонентов по направлению коаксиальный кабель, кварцевые генераторы и конденсаторы (керамические, пленочные, электролитические), за счёт заключения дистрибьюторских договоров

Мы предлагаем:

- Конкурентоспособные цены и скидки постоянным клиентам.
- Специальные условия для постоянных клиентов.
- Подбор аналогов.
- Поставку компонентов в любых объемах, удовлетворяющих вашим потребностям.
- Приемлемые сроки поставки, возможна ускоренная поставка.
- Доставку товара в любую точку России и стран СНГ.
- Комплексную поставку.
- Работу по проектам и поставку образцов.
- Формирование склада под заказчика.
- Сертификаты соответствия на поставляемую продукцию (по желанию клиента).
- Тестирование поставляемой продукции.
- Поставку компонентов, требующих военную и космическую приемку.
- Входной контроль качества.
- Наличие сертификата ISO.

В составе нашей компании организован Конструкторский отдел, призванный помогать разработчикам, и инженерам.

Конструкторский отдел помогает осуществить:

- Регистрацию проекта у производителя компонентов.
- Техническую поддержку проекта.
- Защиту от снятия компонента с производства.
- Оценку стоимости проекта по компонентам.
- Изготовление тестовой платы монтаж и пусконаладочные работы.



Тел: +7 (812) 336 43 04 (многоканальный)
Email: org@lifeelectronics.ru