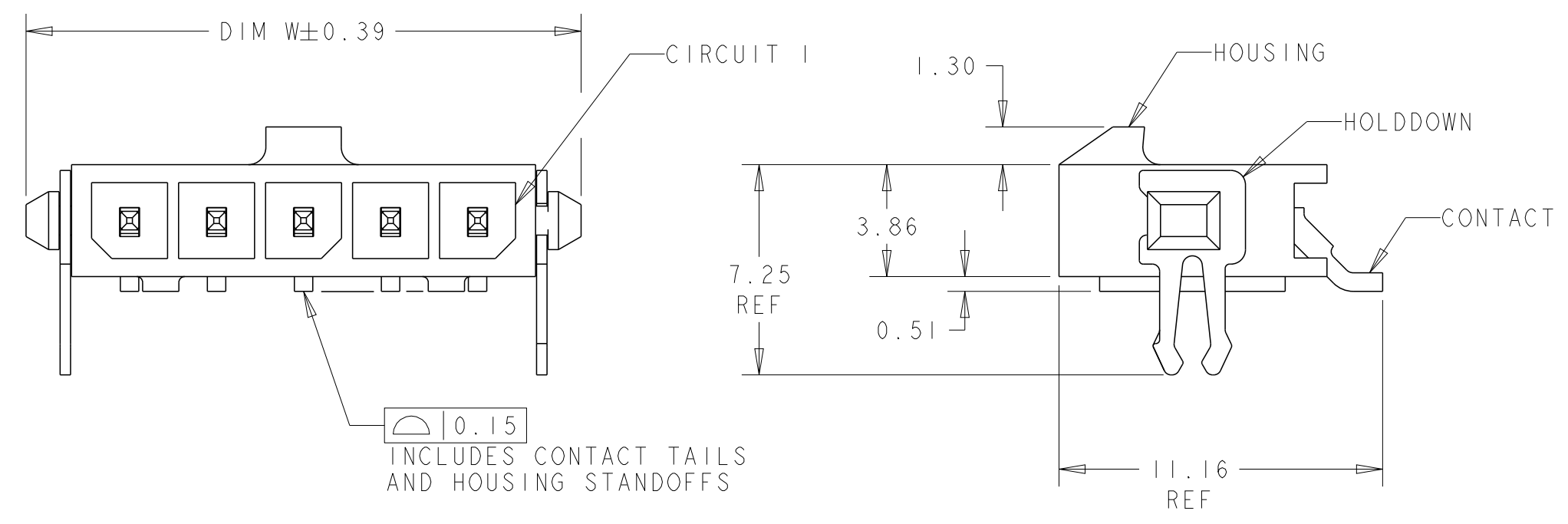
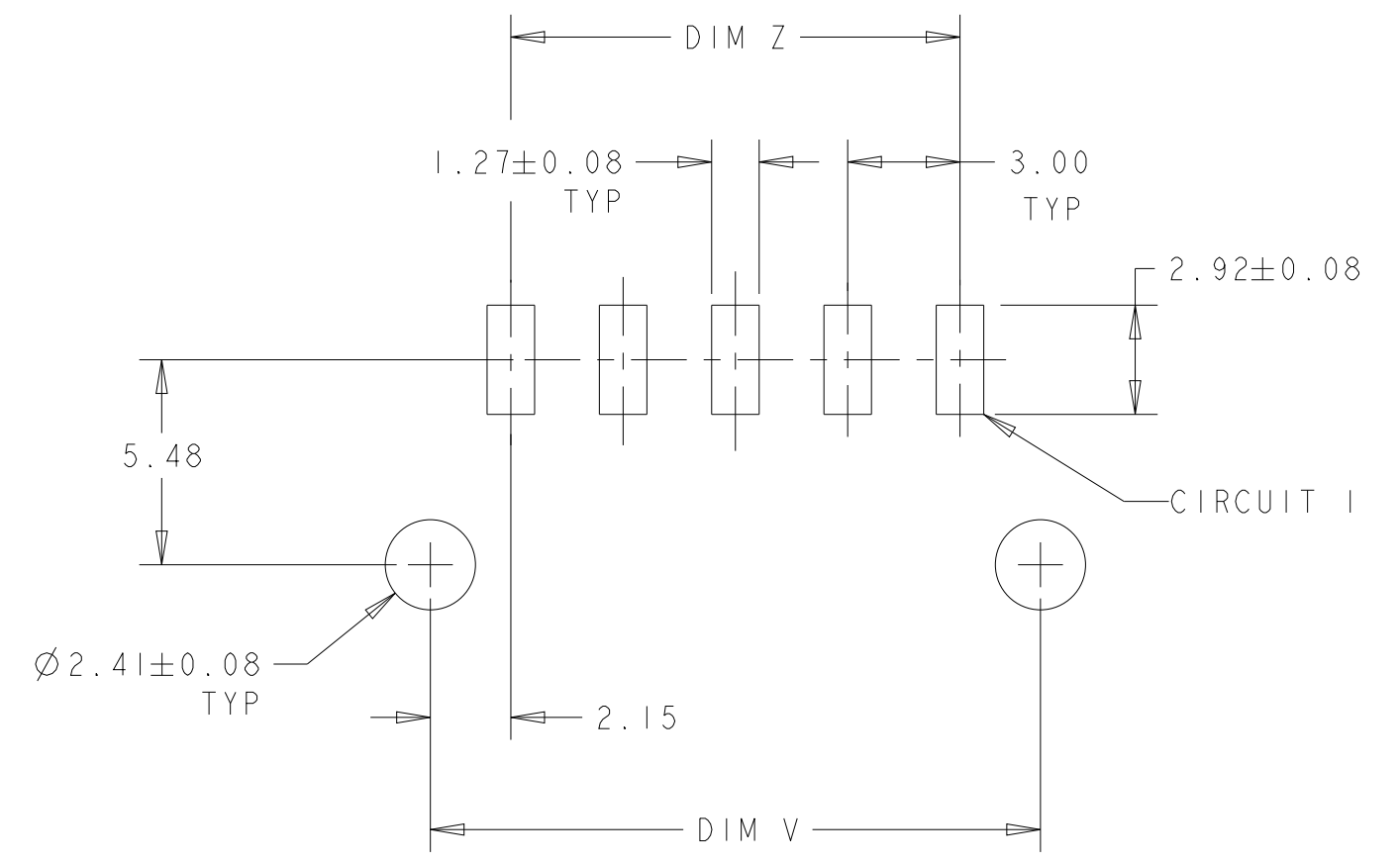
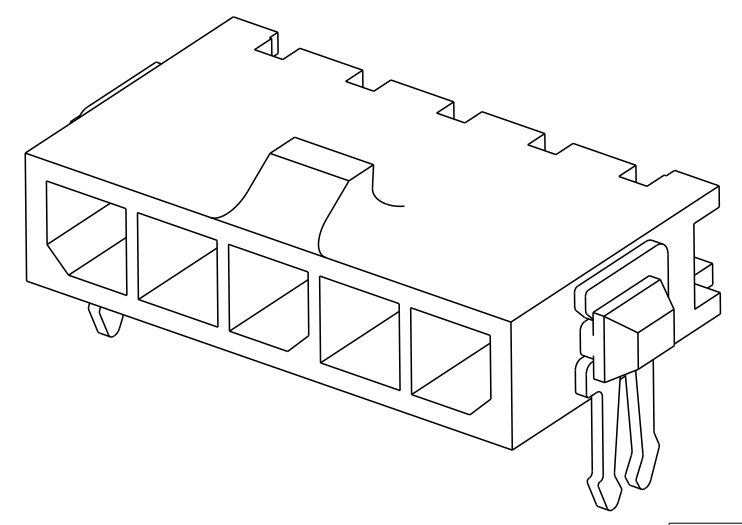
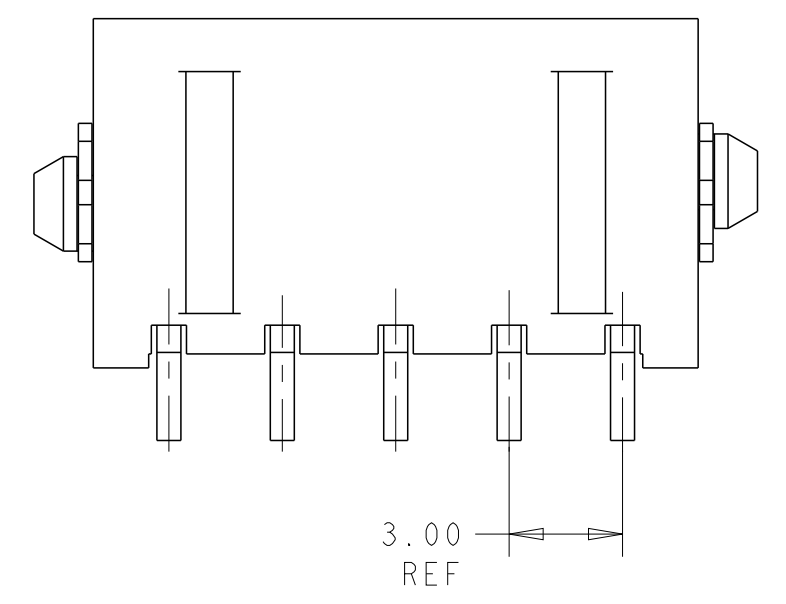


THIS DRAWING IS UNPUBLISHED. RELEASED FOR PUBLICATION 20
 © COPYRIGHT 20 BY - ALL RIGHTS RESERVED.

REVISIONS					
P	LTR	DESCRIPTION	DATE	DWN	APVD
	C2	REVISED PER ECR-16-011494	20JUN2017	NK	CX



- 1 MATERIAL: CONTACTS - BRASS
HOUSING - UL 94V-0 RATED HIGH TEMP NYLON, COLOR BLACK.
HOLDDOWNS: - PHOSPHOR BRONZE.
- 2 PLATING: CONTACTS - 2.54µm MINIMUM TIN LEAD OVER 1.27µm MINIMUM NICKEL.
HOLDDOWNS: 2.54µm MINIMUM TIN-LEAD OVER 1.27µm MINIMUM NICKEL.
- 4 RECOMMENDED PC BOARD THICKNESS OF 1.57.
- 5 PLATING: CONTACTS - 2.54µm MINIMUM MATTE TIN OVER 1.27µm MINIMUM NICKEL.
HOLDDOWNS: 2.54µm MINIMUM MATTE TIN OVER 1.27µm MINIMUM NICKEL.



PCB LAYOUT COMPONENT SIDE 4

	FINISH	DIM Z	DIM V	DIM W	NO. OF POSN	PART NUMBER
5		33.00	37.43	40.00	12	3-1445056-2
5		30.00	34.43	37.00	11	3-1445056-1
5		27.00	31.43	34.00	10	3-1445056-0
5		24.00	28.43	31.00	9	2-1445056-9
5		21.00	25.43	28.00	8	2-1445056-8
5		18.00	22.43	25.00	7	2-1445056-7
5		15.00	19.43	22.00	6	2-1445056-6
5		12.00	16.43	19.00	5	2-1445056-5
5		9.00	13.43	16.00	4	2-1445056-4
5		6.00	10.43	13.00	3	2-1445056-3
5		3.00	7.43	10.00	2	2-1445056-2
SUPERSEDED BY 3-1445056-2	2	33.00	37.43	40.00	12	1-1445056-2
SUPERSEDED BY 3-1445056-1	2	30.00	34.43	37.00	11	1-1445056-1
SUPERSEDED BY 3-1445056-0	2	27.00	31.43	34.00	10	1-1445056-0
SUPERSEDED BY 2-1445056-9	2	24.00	28.43	31.00	9	1-1445056-9
SUPERSEDED BY 2-1445056-8	2	21.00	25.43	28.00	8	1-1445056-8
SUPERSEDED BY 2-1445056-7	2	18.00	22.43	25.00	7	1-1445056-7
SUPERSEDED BY 2-1445056-6	2	15.00	19.43	22.00	6	1-1445056-6
SUPERSEDED BY 2-1445056-5	2	12.00	16.43	19.00	5	1-1445056-5
SUPERSEDED BY 2-1445056-4	2	9.00	13.43	16.00	4	1-1445056-4
SUPERSEDED BY 2-1445056-3	2	6.00	10.43	13.00	3	1-1445056-3
SUPERSEDED BY 2-1445056-2	2	3.00	7.43	10.00	2	1-1445056-2

THIS DRAWING IS A CONTROLLED DOCUMENT. DWN J. ROOT 03OCT2000
 CHK K. WHITAKER 13-MAR-2001
 APVD K. WHITAKER 13-MAR-2001

STE TE Connectivity

NAME RT ANGLE SURFACE MOUNT HEADER ASSY, TIN CONTACTS W/THRU HOLE HOLDDOWNS, SINGLE ROW, MICRO MATE-N-LOK™

SIZE A2 CAGE CODE 00779 DRAWING NO. C-1445056 RESTRICTED TO

MATERIAL SEE TABLE FINISH

WEIGHT -

CUSTOMER DRAWING SCALE 5:1 SHEET 1 OF 1 REV C2

Компания «Life Electronics» занимается поставками электронных компонентов импортного и отечественного производства от производителей и со складов крупных дистрибьюторов Европы, Америки и Азии.

С конца 2013 года компания активно расширяет линейку поставок компонентов по направлению коаксиальный кабель, кварцевые генераторы и конденсаторы (керамические, пленочные, электролитические), за счёт заключения дистрибьюторских договоров

Мы предлагаем:

- Конкурентоспособные цены и скидки постоянным клиентам.
- Специальные условия для постоянных клиентов.
- Подбор аналогов.
- Поставку компонентов в любых объемах, удовлетворяющих вашим потребностям.
- Приемлемые сроки поставки, возможна ускоренная поставка.
- Доставку товара в любую точку России и стран СНГ.
- Комплексную поставку.
- Работу по проектам и поставку образцов.
- Формирование склада под заказчика.
- Сертификаты соответствия на поставляемую продукцию (по желанию клиента).
- Тестирование поставляемой продукции.
- Поставку компонентов, требующих военную и космическую приемку.
- Входной контроль качества.
- Наличие сертификата ISO.

В составе нашей компании организован Конструкторский отдел, призванный помогать разработчикам, и инженерам.

Конструкторский отдел помогает осуществить:

- Регистрацию проекта у производителя компонентов.
- Техническую поддержку проекта.
- Защиту от снятия компонента с производства.
- Оценку стоимости проекта по компонентам.
- Изготовление тестовой платы монтаж и пусконаладочные работы.



Тел: +7 (812) 336 43 04 (многоканальный)
Email: org@lifeelectronics.ru