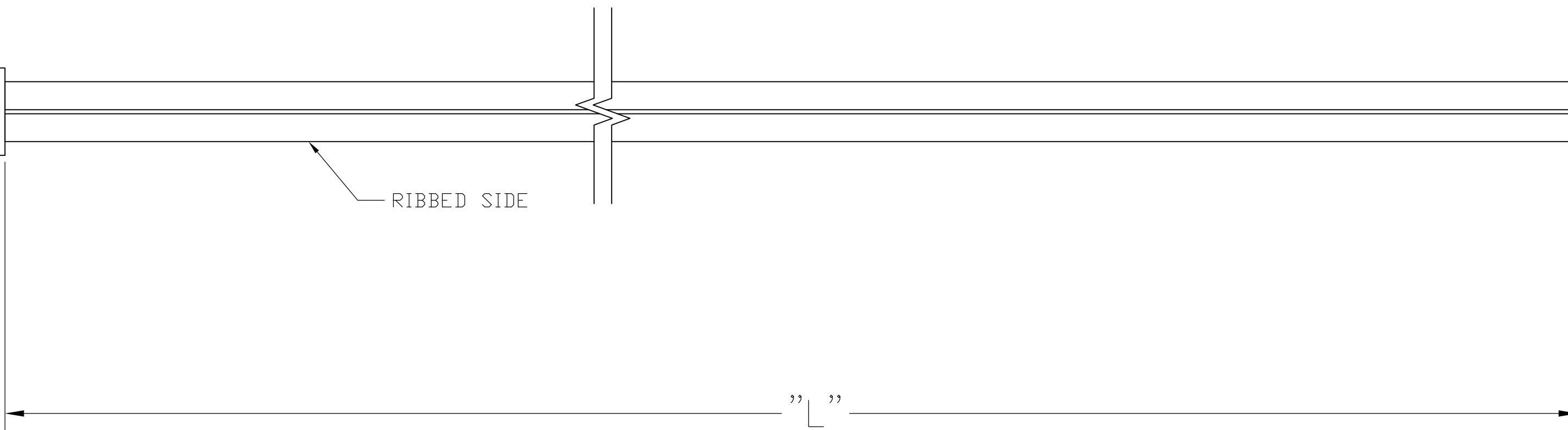
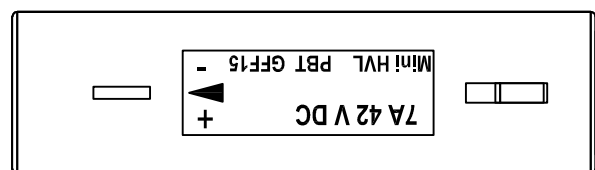
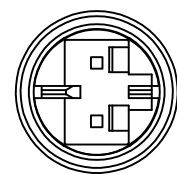


THIS DRAWING IS UNPUBLISHED. RELEASED FOR PUBLICATION  
 © COPYRIGHT - By - ALL RIGHTS RESERVED.

| LOC |    | DIST |     | REVISIONS   |           |     |      |
|-----|----|------|-----|-------------|-----------|-----|------|
| GP  | 00 | P    | LTR | DESCRIPTION | DATE      | DWN | APVD |
|     |    | A    |     | NEW RELEASE | 01/AUG/11 | ECC | PB   |

LV-2

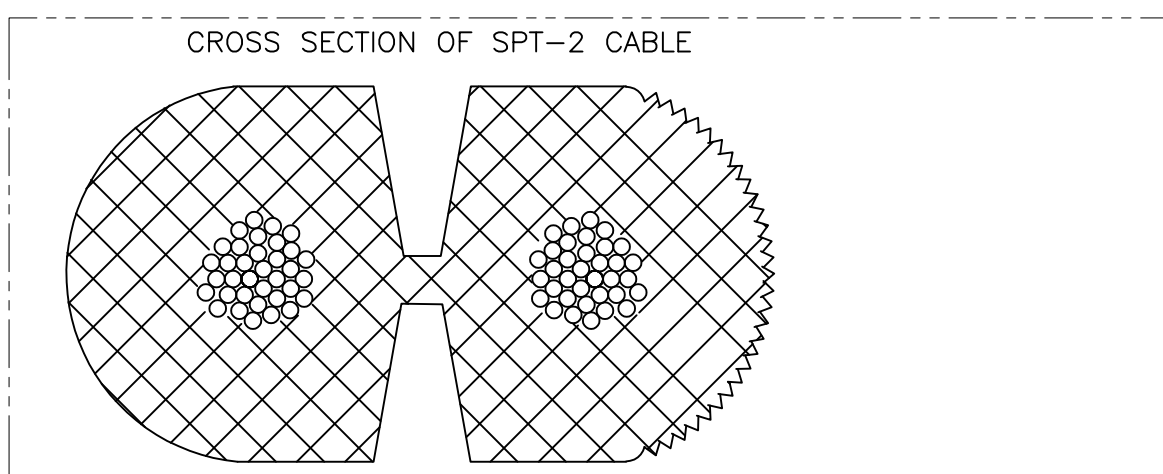


1. PACKAGING ACC. TO TE SPEC.107-18032  
BUNDLE EVERY 25 ASSEMBLIES WITH A RUBBER BAND
2. ELECTRICAL TEST CONTAINING "SHORT CIRCUIT TEST, CONTINUITY AND ACCURATE CAVITY ASSIGNMENT TEST" ACC. TO TE-SPEC.108-18857, SUBSECTION 3.1.1

3 WIRING SCHEDULE AS SHOWN

| WIRING SCHEDULE |   |        |
|-----------------|---|--------|
| OUTLET          |   | SIDE   |
| 1               | + | RIBBED |
| 2               | - | SMOOTH |

|         |                     |           |
|---------|---------------------|-----------|
| 16.0 FT | ±3.84               | 2181198-8 |
| 14.0 FT | ±3.36               | 2181198-7 |
| 12.0 FT | ±2.88               | 2181198-6 |
| 10.0 FT | ±2.4                | 2181198-5 |
| 8.0 FT  | ±1.92               | 2181198-4 |
| 6.0 FT  | ±1.44               | 2181198-3 |
| 4.0 FT  | ±.96                | 2181198-2 |
| 2.0 FT  | ±.48                | 2181198-1 |
| "L"     | TOLERANCES [INCHES] | TE P/N    |



|  |  |                                    |  |                         |
|--|--|------------------------------------|--|-------------------------|
| THIS DRAWING IS A CONTROLLED DOCUMENT. |  | DWN<br>E.C. CLAYBAUGH<br>16/JUN/11 | TE Connectivity                                    |                         |
| DIMENSIONS: INCHES                     |  | CHK<br>P. BECKER<br>13/JUL/11      | NAME<br>CABLE ASSY, NECTOR, LV-2, OUTLET - PIGTAIL |                         |
| TOLERANCES UNLESS OTHERWISE SPECIFIED: |  | APVD<br>P. BECKER<br>01/AUG/11     | SIZE<br>A2   |                         |
| 0 PLC ± -                              |  | PRODUCT SPEC                       | CAGE CODE<br>00779                                 | DRAWING NO<br>C-2181198 |
| 1 PLC ± -                              |  | APPLICATION SPEC                   | RESTRICTED TO                                      |                         |
| 2 PLC ± -                              |  |                                    | SCALE<br>N.T.S.                                    | SHEET<br>1 of 1         |
| 3 PLC ± -                              |  |                                    | REV<br>A   |                         |
| 4 PLC ± -                              |  | WEIGHT<br>-                        |  |                         |
| ANGLES ± -                             |  | CUSTOMER DRAWING                   |  |                         |
| FINISH<br>-                            |  |                                    |  |                         |

Компания «Life Electronics» занимается поставками электронных компонентов импортного и отечественного производства от производителей и со складов крупных дистрибьюторов Европы, Америки и Азии.

С конца 2013 года компания активно расширяет линейку поставок компонентов по направлению коаксиальный кабель, кварцевые генераторы и конденсаторы (керамические, пленочные, электролитические), за счёт заключения дистрибьюторских договоров

Мы предлагаем:

- Конкуренспособные цены и скидки постоянным клиентам.
- Специальные условия для постоянных клиентов.
- Подбор аналогов.
- Поставку компонентов в любых объемах, удовлетворяющих вашим потребностям.
- Приемлемые сроки поставки, возможна ускоренная поставка.
- Доставку товара в любую точку России и стран СНГ.
- Комплексную поставку.
- Работу по проектам и поставку образцов.
- Формирование склада под заказчика.
- Сертификаты соответствия на поставляемую продукцию (по желанию клиента).
- Тестирование поставляемой продукции.
- Поставку компонентов, требующих военную и космическую приемку.
- Входной контроль качества.
- Наличие сертификата ISO.

В составе нашей компании организован Конструкторский отдел, призванный помогать разработчикам, и инженерам.

Конструкторский отдел помогает осуществить:

- Регистрацию проекта у производителя компонентов.
- Техническую поддержку проекта.
- Защиту от снятия компонента с производства.
- Оценку стоимости проекта по компонентам.
- Изготовление тестовой платы монтаж и пусконаладочные работы.



Тел: +7 (812) 336 43 04 (многоканальный)

Email: [org@lifeelectronics.ru](mailto:org@lifeelectronics.ru)