

# 10/100 Base-T Single Port LAN Transformer w/ PoE+ Extended Temperature 3 Cores Solution



12.70 x 9.40 x 5.70mm

**ALAN-2202**

**RoHS/RoHS II Compliant**

## FEATURES:

- Meet IEEE802.3 specification
- Power Over Ethernet(PoE+)IEEE802.3at compliant performance
- Extended Temperature (-40°C - +85°C)
- ROHS peak reflow temperature rating 245°C
- 1500Vrms Hi-Pot

## APPLICATIONS:

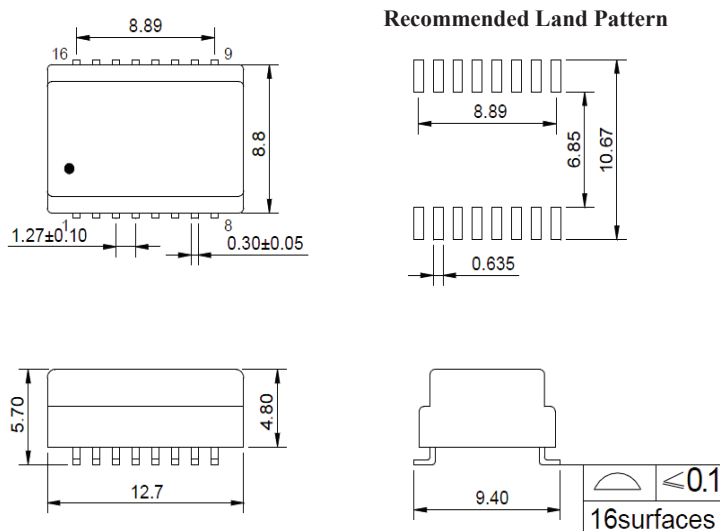
- Designed for most leading PHY IC manufacturers such as Broadcom, Marvell, Micrel, & Microsemi
- 10/100Base-T Ethernet-LAN
- VoIP/PoE+ Capabilities
- Symmetrical Tx & RX channels for Auto MDI/MDIX capability
- Provides signal conditioning, EMI suppression and signal isolation.
- Hubs/Switches/Routers/Servers/NIC Cards

## STANDARD SPECIFICATIONS:

Key Electrical Specifications @ 25°C

| Parameters                            | Minimum  | Typical | Maximum | Units | Notes           |
|---------------------------------------|----------|---------|---------|-------|-----------------|
| Operating Temperature                 | -40      |         | +85     | °C    |                 |
| Storage Temperature                   | -40      |         | +85     | °C    |                 |
| Turn Ratio (± 5%)                     |          | 1CT:1CT |         |       |                 |
| Inductance (OCL)                      | 350      |         |         | μH    | 100KHz/0.1V@8mA |
| Leakage Inductance (LL)               |          |         | 0.5     | μH    | 100KHz/0.1V     |
| Cw/w                                  |          |         | 30      | pF    | 100KHz/0.1V     |
| DC Resistance                         |          |         | 1.2     | Ω     |                 |
| Insertion Loss                        |          |         | -1.1    | dB    | 1-100MHz        |
| Return Loss                           | -18      |         |         | dB    | 1-30MHz         |
|                                       | -16      |         |         |       | 40MHz           |
|                                       | -13      |         |         |       | 50MHz           |
|                                       | -12      |         |         |       | 60-80MHz        |
| Cross Talk                            |          | -30     |         | dB    | 1-100MHz        |
| Differential to Common Mode Rejection | -30      |         |         | dB    | 1-100MHz        |
| Common Mode Rejection                 | -30      |         |         | dB    | 1-100MHz        |
| PoE Current Capacity                  |          |         | 600     | mA    |                 |
| Hi-Pot                                | 1500Vrms |         |         |       |                 |

## OUTLINE DIMENSIONS:



Dimensions: mm (Unless otherwise specified, tolerances are ±0.25)

Dimension: mm

ABRACON IS  
ISO 9001:2008  
CERTIFIED



2 Faraday, Suite# B | Irvine | CA 92618 Revised: 03.13.15  
Ph. 949.546.8000 | Fax. 949.546.8001  
Visit [www.abracon.com](http://www.abracon.com) for Terms and Conditions of Sale

# 10/100 Base-T Single Port LAN Transformer w/ PoE+ Extended Temperature 3 Cores Solution

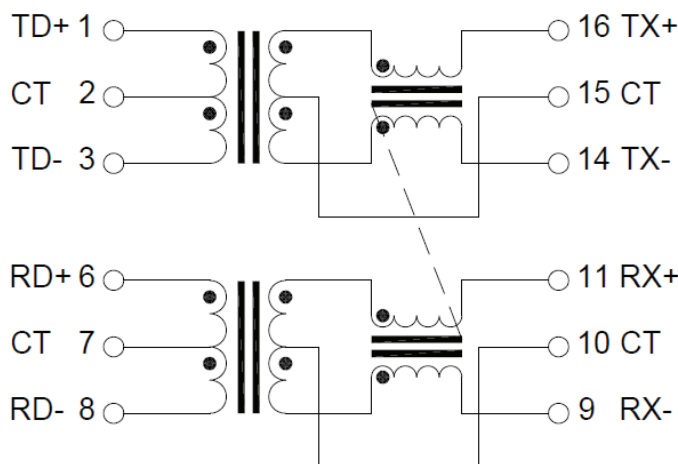


12.70 x 9.40 x 5.70mm

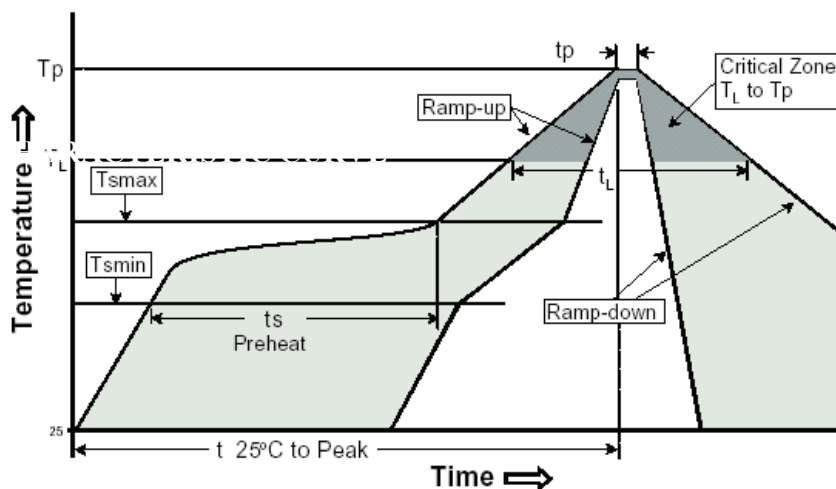
ALAN-2202

RoHS/RoHS II Compliant

## SCHEMATICS



## REFLOW PROFILE:



| Profile Feature  | Pb-Free Assembly |
|--|------------------|
| Average Ramp-Up Rate (T <sub>s max</sub> to T <sub>p</sub> ) | 3°C /second max. |
| Preheat  |                  |
| -Temperature Min (T <sub>s min</sub> )                       | 150°C            |
| -Temperature Max (T <sub>s max</sub> )                       | 200°C            |
| -Time (t <sub>s min</sub> to t <sub>s max</sub> )            | 60-120 seconds   |
| <b>Time maintained above:</b>                                |                  |
| -Temperature (T <sub>L</sub> )                               | 217°C            |
| -Time (t <sub>L</sub> )                                      | 60-150 seconds   |
| Peak/Classification Temperature (T <sub>p</sub> )            | 245±5°C          |
| Time within 5°C of actual Peak Temperature (t <sub>p</sub> ) | 20-40 seconds    |
| Ramp-Down Rate   | 6°C /seconds max |
| Time 25°C to Peak Temperature                                | 8 minutes max.   |

# 10/100 Base-T Single Port LAN Transformer w/ PoE+ Extended Temperature 3 Cores Solution



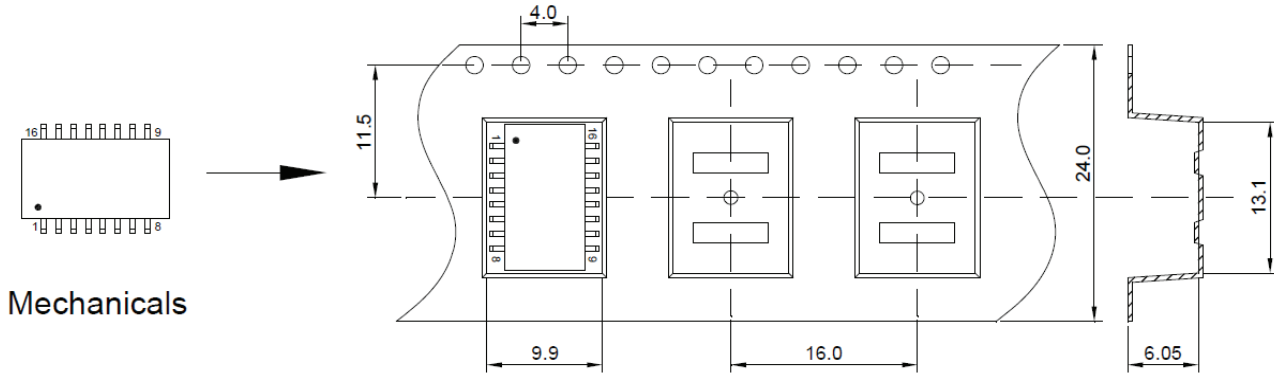
12.70 x 9.40 x 5.70mm

**ALAN-2202**

**RoHS/RoHS II Compliant**

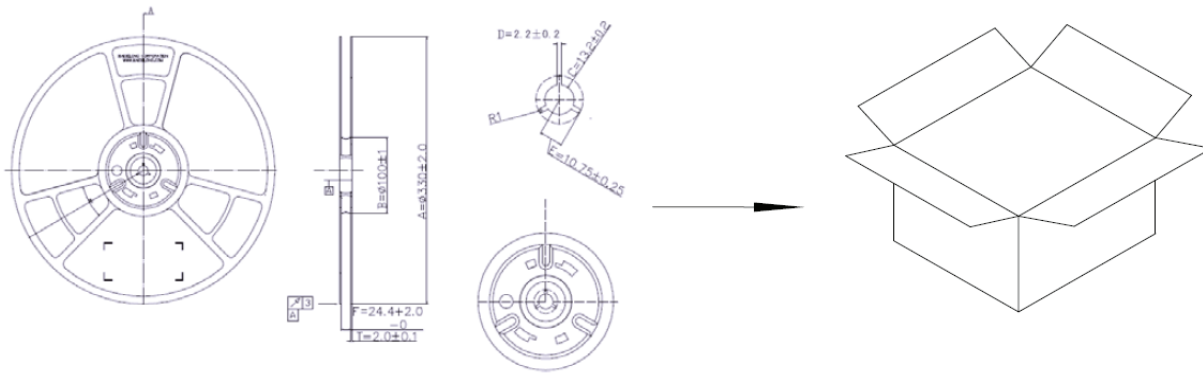
## TAPE & REEL:

**Packing Option I:** 700 pcs / reel  
**Weight:** 0.7 grams / pcs

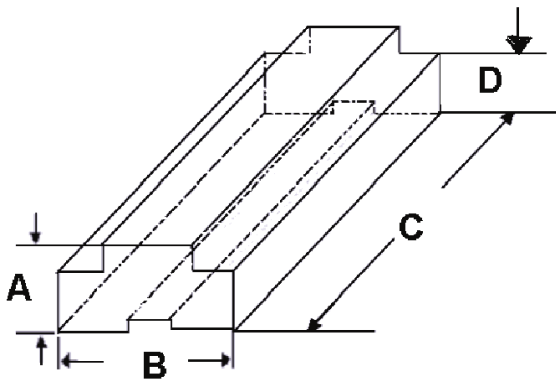


Mechanicals

Tape & Reel



**Packing Option II:** 36 pcs / tube  
**Weight:** 0.7 grams / pcs



| A    | B     | C     | D   |
|------|-------|-------|-----|
| 9.20 | 13.70 | 485.0 | 6.0 |

**Dimensions: mm**

**ATTENTION:** Abracon Corporation's products are COTS – Commercial-Off-The-Shelf products; suitable for Commercial, Industrial and, where designated, Automotive Applications. Abracon's products are not specifically designed for Military, Aviation, Aerospace, Life-dependant Medical applications or any application requiring high reliability where component failure could result in loss of life and/or property. For applications requiring high reliability and/or presenting an extreme operating environment, written consent and authorization from Abracon Corporation is required. Please contact Abracon Corporation for more information.



2 Faraday, Suite# B | Irvine | CA 92618 **Revised: 03.13.15**  
Ph. 949.546.8000 | Fax. 949.546.8001  
Visit [www.abracon.com](http://www.abracon.com) for Terms and Conditions of Sale

Компания «Life Electronics» занимается поставками электронных компонентов импортного и отечественного производства от производителей и со складов крупных дистрибьюторов Европы, Америки и Азии.

С конца 2013 года компания активно расширяет линейку поставок компонентов по направлению коаксиальный кабель, кварцевые генераторы и конденсаторы (керамические, пленочные, электролитические), за счёт заключения дистрибьюторских договоров

Мы предлагаем:

- Конкурентоспособные цены и скидки постоянным клиентам.
- Специальные условия для постоянных клиентов.
- Подбор аналогов.
- Поставку компонентов в любых объемах, удовлетворяющих вашим потребностям.
- Приемлемые сроки поставки, возможна ускоренная поставка.
- Доставку товара в любую точку России и стран СНГ.
- Комплексную поставку.
- Работу по проектам и поставку образцов.
- Формирование склада под заказчика.
- Сертификаты соответствия на поставляемую продукцию (по желанию клиента).
- Тестирование поставляемой продукции.
- Поставку компонентов, требующих военную и космическую приемку.
- Входной контроль качества.
- Наличие сертификата ISO.

В составе нашей компании организован Конструкторский отдел, призванный помогать разработчикам, и инженерам.

Конструкторский отдел помогает осуществить:

- Регистрацию проекта у производителя компонентов.
- Техническую поддержку проекта.
- Защиту от снятия компонента с производства.
- Оценку стоимости проекта по компонентам.
- Изготовление тестовой платы монтаж и пусконаладочные работы.



Тел: +7 (812) 336 43 04 (многоканальный)

Email: [org@lifeelectronics.ru](mailto:org@lifeelectronics.ru)