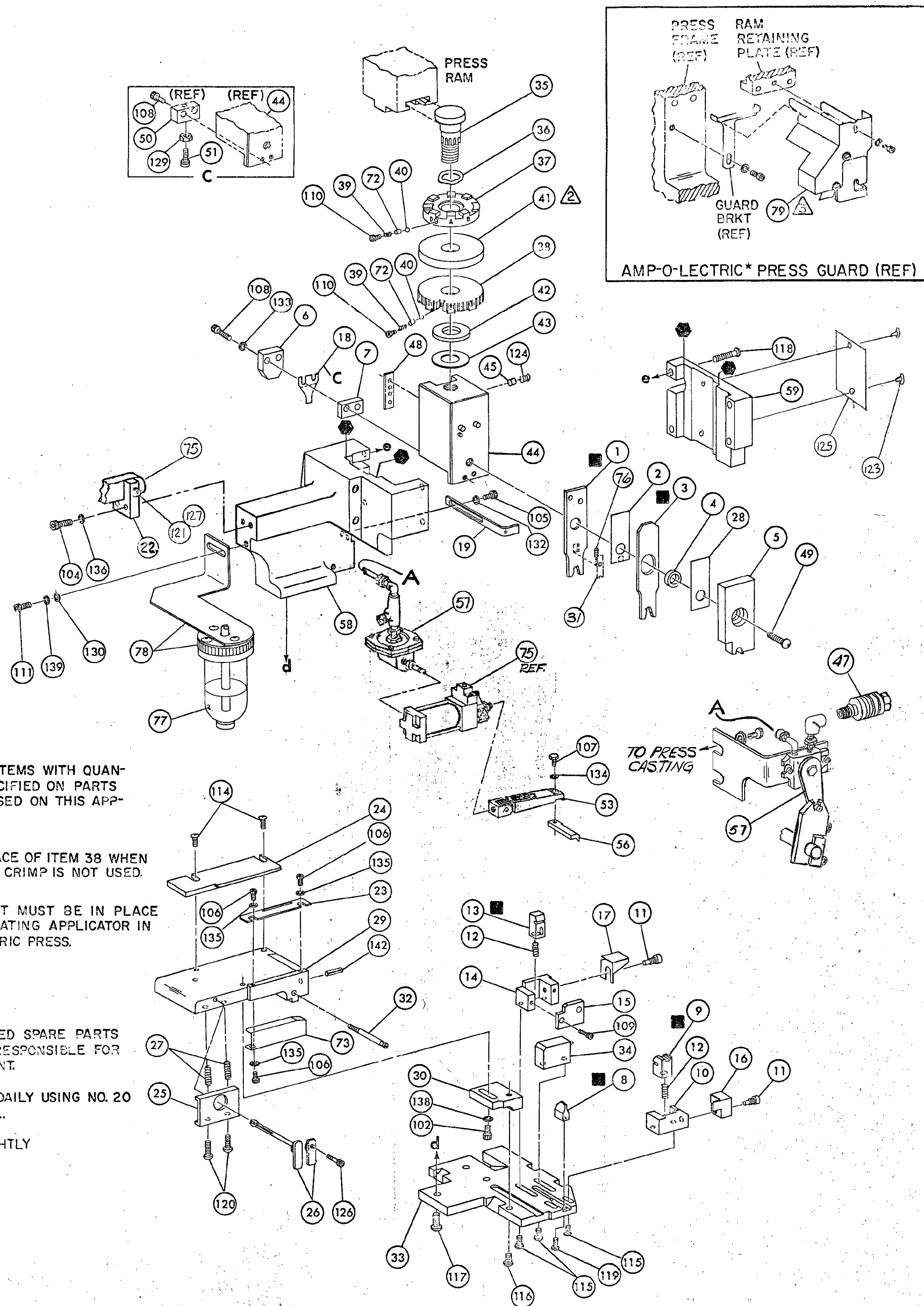


THIS DRAWING IS A CONTROLLED DOCUMENT.



NOTES:

1- ONLY THE ITEMS WITH QUANTITIES SPECIFIED ON PARTS LIST ARE USED ON THIS APPLICATOR.

▲ USED IN PLACE OF ITEM 38 WHEN INSULATION CRIMP IS NOT USED.

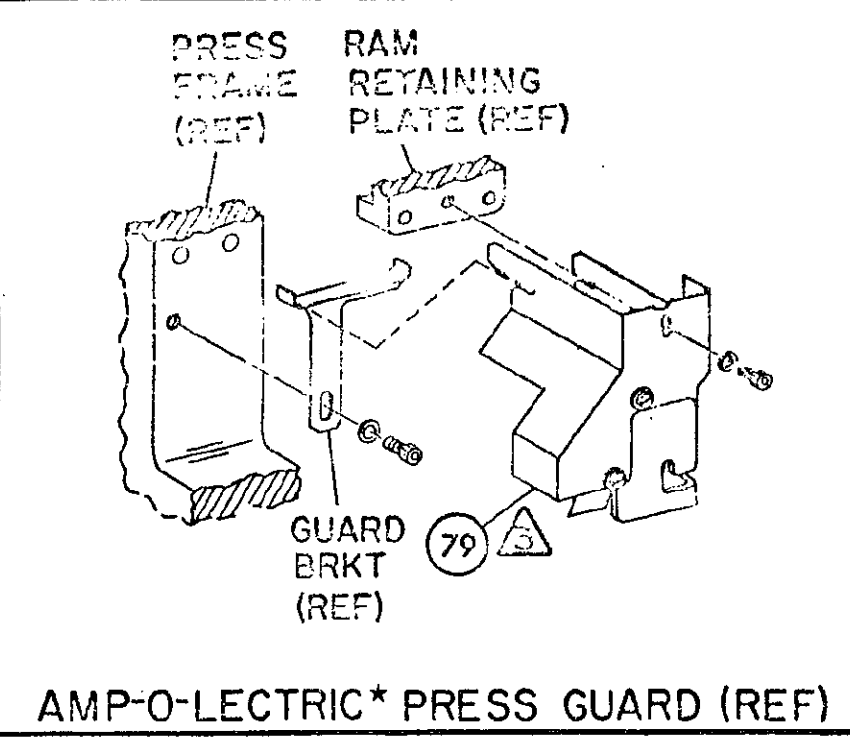
▲ GUARD MUST BE IN PLACE WHEN OPERATING APPLICATOR IN AMP-O-LECTRIC PRESS.

KEY:

■ RECOMMENDED SPARE PARTS CUSTOMER RESPONSIBLE FOR REPLACEMENT.

▲ LUBRICATE DAILY USING NO. 20 MACHINE OIL.

● GREASE LIGHTLY



QTY	PART NO	DESCRIPTION	ITEM NO
	21045-3	RING, RETAINING "J" (.187 DIA) FEED FINGER PIN	145
			144
	5-21028-1	PIN, SLOT SPR (.125 DIA X .50) ADJ ROD	143
1	4-21028-0	PIN, SLOT SPR (.093 DIA X .75) STR G PLATE	142
	1-21030-1	PIN, DOWEL (.187 DIA X .50) LEVER	141
	1-21030-6	PIN, DOWEL (.187 DIA X 1.25) HOUSING	140
	21024-5	WASHER, LOCK (NO 10) LUB ASSY	139
7	21024-5	WASHER, LOCK (NO 10) STRIP GUIDE ADJ BLOCK	138
	21024-5	WASHER, LOCK (NO 10) ADJ PLATE	137
	21024-5	WASHER, LOCK (NO 10) FEED GUIDE ROD	136
3	21057-2	WASHER, LOCK (NO 4) FRONT STRIP GUIDE	135
1	21024-4	WASHER, LOCK (NO 8) FEED FINGER	134
	21024-4	WASHER, LOCK (NO 8) DEPRESSOR	133
1	21024-4	WASHER, LOCK (NO 8) STRIPPER	132
	21899-4	WASHER, FLAT (5/16 DIA) SCREW ADJ	131
	21899-2	WASHER, FLAT (NO 10) LUB ASSY	130
	21068-5	NUT, HEX MACH (6-32) HOLDDOWN	129
	21068-5	NUT, HEX MACH (6-32) FEED ADJ	128
1	21024-8	WASHER, LOCK (3/8) AIR ASSY	127
	22353-6	SCR, SHLD. (.187 DIA X .250 LG) DRAG LEVER	126
1	461264-1	PLATE IDENTIFICATION	125
1	21009-2	SCR, SKT SET (1/4-20 X .25) (LOC-WEL) RAM	124
2	21017-2	SCR, DRIVE (2 X .19) ID PLATE	123
	3-21064-2	SCR, RD HD MACH (6-32 X 1.50) FEED ADJ	122
7	3-21001-5	SCR SKT HD CAP (3/8-16 X 1.00) AIR ASSY	121
2	3-21002-0	SCR, BUT HD SKT CAP (10-32 X .88) DRAG	120
1	22733-8	SCR, BUT HD SKT CAP (8-32 X .38) (LOC-WEL) ANVIL	119
4	2-21002-9	SCR, BUT HD SKT CAP (10-32 X .75) CAP	118
3	2-22733-8	SCR, BUT HD SKT CAP (1/4-20 X .62) HOUSING	117
7	2-21002-7	SCR, BUT HD SKT CAP (10-32 X .50) SG ADJ BLOCK	116
2	2-21002-2	SCR, BUT HD SKT CAP (8-32 X .50) SHEAR	115
2	2-21002-2	SCR, BUT HD SKT CAP (8-32 X .50) R STRIP GUIDE	114
			113
	2-21003-0	SCR, FLAT HD SKT CAP (6-32 X .50) CAM	112
	3-21000-4	SCR, SKT HD CAP (10-32 X .38) LUBRICATOR ASSY	111
2	23030-1	SCR, SKT HD CAP (6-32 X .25) (LOC-WEL) CP DISC	110
		SCR, SKT HD CAP (6-32 X) REAR SHEAR PLATE	109
		SCR, SKT HD CAP (8-32 X) DEPRESSOR	108
1	2-22603-1	SCR, HEX HD MACH (8-32 X .38) FEED FINGER	107
3	1-21000-3	SCR, SKT HD CAP (4-40 X .25) F STRIP GUIDE	106
1	2-21000-7	SCR, SKT HD CAP (8-32 X .50) STRIPPER	105
2	3-21000-9	SCR, SKT HD CAP (10-32 X 1.00) FEED ROD GUIDE	104
	3-21000-6	SCR, SKT HD CAP (10-32 X .62) FEED ADJ BLOCK	103
1	3-21000-4	SCR, SKT HD CAP (10-32 X .38) SG ADJ BLOCK	102
	3-21000-4	SCR, SKT HD CAP (10-32 X .38) PIVOT BLOCK	101
1	46292-2	GUARD ASSY	79
	1-465184-0	LUBRICATOR ASSY	78
		OIL, LUBRICATING	77
1	1-22278-9	SPRING	76
1	461065-1	AIR FEED ASSY	75
	458109-1	WASHER, SPECIAL	74
1	454877-3	PLATE, STRIP GUIDE COVER	73
2	690603-1	SPRING, ASSIST	72
	690517-1	SPACER	71
	22594-8	NUT, HEX	70
	240628-1	PLATE, ADJUSTMENT	69
	240626-1	SHAFT, PIVOT	68
	240633-1	BUSHING	67
	455680-1	LEVER, INTERMEDIATE	66
	240629-1	BLOCK, PIVOT	65
	240632-2	SCREW, ADJUSTMENT FEED ROD	64
	240659-3	PIN, CAM ROLLER	63
	240658-1	ROLLER, CAM	62
	454398-2	ROD, FEED	61
	454178-1	GUIDE, FEED ROD	60

CRIMPING DATA				APPLICATOR WILL APPLY	
PAD LTR	CRIMP HEIGHT	WIRE SIZE	STRIP LENGTH		
A	.094	RG17A CABLE			226176-3
B	NOT USED				227171-1
C	NOT USED				
D	NOT USED				

CRIMP	SIZE	TYPE	FEED	APPL INST
WIRE	.094	0	.500	A1 8040
INSUL	.122	0		

WIRE RANGE: RG17A CABLE
INSULATION RANGE: .105-.130
PRESS NO: 565435-5

REMARKS: PRE-FEED AMP-O-LECTRIC AIR-FEED

REMARKS	NO	REV
APPL USED ON MACHINE PART NO	MACH SERIAL NO	DISTRIBUTION
CUSTOMER NAME	APPL SERIAL NO	ORIGINAL
ADDRESS	PURCHASE ORDER	CUSTOMER COPY
CITY	ENG APP	FIELD ENG COPY

REV	DESCRIPTION	DATE	BY
1	ECN 0150-9329-99	5-99	JK
2	ECN 0150-6219-95	6-95	JK
3	ECN 0150-4924-93	10-93	JK
4	0150-4376-43	11-93	JK
5	ECN A158288	11-93	JK
6	REV PER ECN-R 4143	12-93	JK
7	REV PER ECN R 2752	12-93	JK
8	REV PER ECN R 2752	12-93	JK

THIS DRAWING IS UNCONTROLLED. ALL RIGHTS RESERVED. © COPYRIGHT 1998

31237
66

AMP INCORPORATED
Harrisburg, Pa.

LOC ID NO 466612-2

MINIATURE QUICK CHANGE APPLICATOR
SIDE FEED (COAXIAL RF CONTACT)

CUSTOMER AND ASSEMBLY DRAWING

Компания «Life Electronics» занимается поставками электронных компонентов импортного и отечественного производства от производителей и со складов крупных дистрибьюторов Европы, Америки и Азии.

С конца 2013 года компания активно расширяет линейку поставок компонентов по направлению коаксиальный кабель, кварцевые генераторы и конденсаторы (керамические, пленочные, электролитические), за счёт заключения дистрибьюторских договоров

Мы предлагаем:

- Конкурентоспособные цены и скидки постоянным клиентам.
- Специальные условия для постоянных клиентов.
- Подбор аналогов.
- Поставку компонентов в любых объемах, удовлетворяющих вашим потребностям.
- Приемлемые сроки поставки, возможна ускоренная поставка.
- Доставку товара в любую точку России и стран СНГ.
- Комплексную поставку.
- Работу по проектам и поставку образцов.
- Формирование склада под заказчика.
- Сертификаты соответствия на поставляемую продукцию (по желанию клиента).
- Тестирование поставляемой продукции.
- Поставку компонентов, требующих военную и космическую приемку.
- Входной контроль качества.
- Наличие сертификата ISO.

В составе нашей компании организован Конструкторский отдел, призванный помогать разработчикам, и инженерам.

Конструкторский отдел помогает осуществить:

- Регистрацию проекта у производителя компонентов.
- Техническую поддержку проекта.
- Защиту от снятия компонента с производства.
- Оценку стоимости проекта по компонентам.
- Изготовление тестовой платы монтаж и пусконаладочные работы.



Тел: +7 (812) 336 43 04 (многоканальный)
Email: org@lifeelectronics.ru