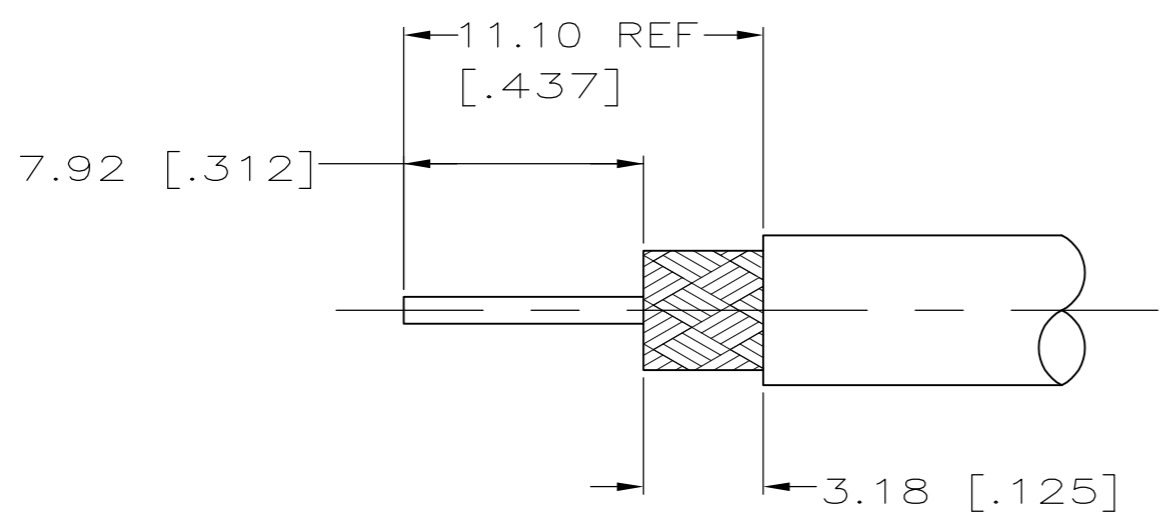
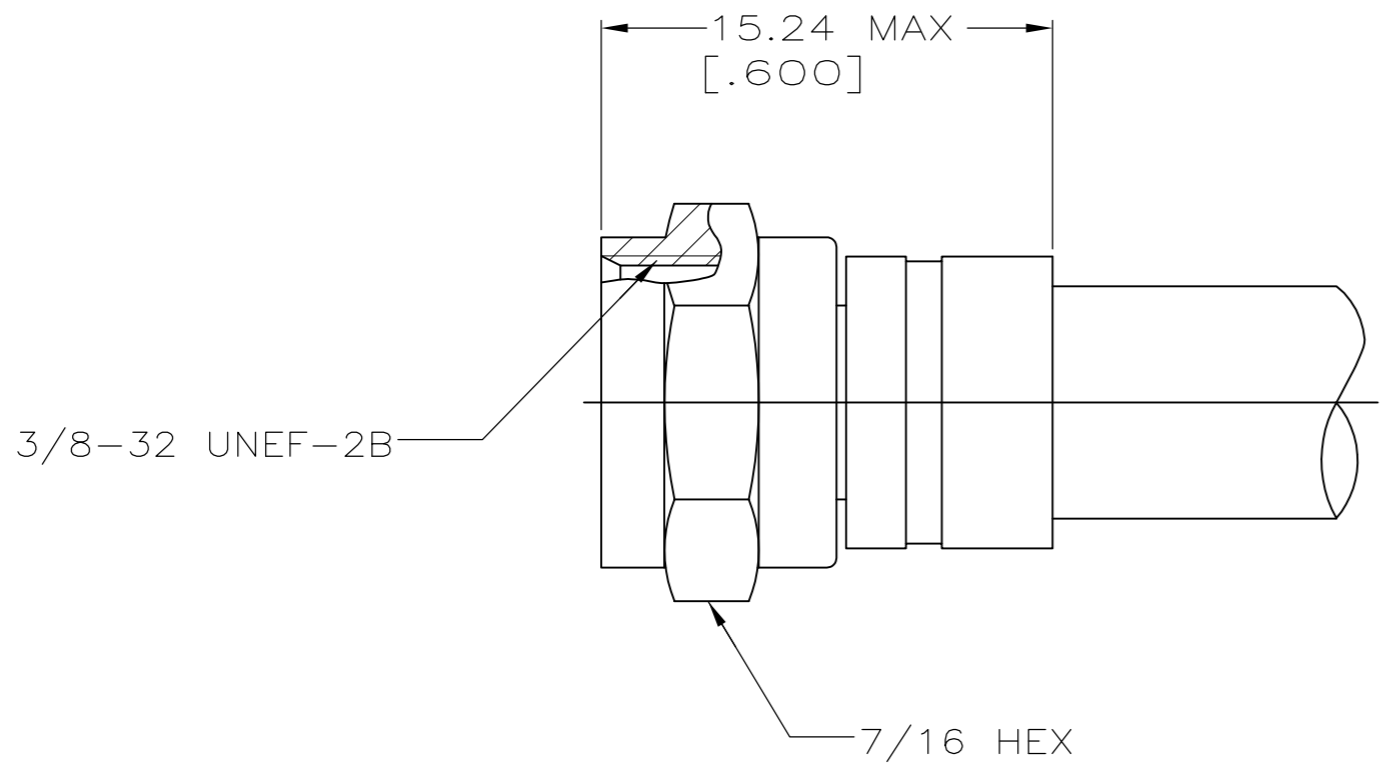


THIS DRAWING IS UNPUBLISHED. RELEASED FOR PUBLICATION  
 © COPYRIGHT BY TYCO ELECTRONICS CORPORATION. ALL RIGHTS RESERVED.

LOC	DIST	REVISIONS					
		P	LTR	DESCRIPTION	DATE	DWN	APVD
AJ	16		G	REVISED PER EC 0514-0456-04	13DEC05	BL	JL
			G1	REVISED PER ECO-10-000030	04JAN10	KK	AEG



RECOMMENDED STRIP LENGTH

- ① BRASS PER QQ-B-626
- ② NICKEL PL PER QQ-N-290
- ③ FOR USE WITH RG-59/U CABLE
- ④ FOR USE WITH RG-6/U CABLE
- ⑤ PACKAGED 10 PER BAG IN WINDOW BOX
- ⑥ PACKAGED 100 PER DISPLAY BAG

OBSOLETE	④	⑥	<del>221539-8</del>
	④	⑤	221539-7
OBSOLETE	③	⑥	<del>221539-6</del>
OBSOLETE	③	⑤	<del>221539-5</del>
OBSOLETE	④		<del>221539-2</del>
SUPERSEDED BY 414766-8		③	221539-1
		CABLE	PART NUMBER

THIS DRAWING IS A CONTROLLED DOCUMENT.		DWN	J.SHAFER	11-29-88	Tyco Electronics Corporation Harrisburg, PA 17105-3608	
		CHK	P.YEAGER	12-2-88		
DIMENSIONS: INCHES 		TOLERANCES UNLESS OTHERWISE SPECIFIED: 0 PLC ± - 1 PLC ± - 2 PLC ± 0.41 [.016] 3 PLC ± - 4 PLC ± - ANGLES ± -		APVD PRODUCT SPEC APPLICATION SPEC		NAME CONNECTOR, COAXIAL, RF PLUG, SERIES F
MATERIAL ①		FINISH ②		WEIGHT -	SIZE A2 CAGE CODE 00779 DRAWING NO. C=221539 RESTRICTED TO -	
CUSTOMER DRAWING				SCALE 4:1	SHEET 1 of 1	REV G1

Компания «Life Electronics» занимается поставками электронных компонентов импортного и отечественного производства от производителей и со складов крупных дистрибьюторов Европы, Америки и Азии.

С конца 2013 года компания активно расширяет линейку поставок компонентов по направлению коаксиальный кабель, кварцевые генераторы и конденсаторы (керамические, пленочные, электролитические), за счёт заключения дистрибьюторских договоров

Мы предлагаем:

- Конкурентоспособные цены и скидки постоянным клиентам.
- Специальные условия для постоянных клиентов.
- Подбор аналогов.
- Поставку компонентов в любых объемах, удовлетворяющих вашим потребностям.
- Приемлемые сроки поставки, возможна ускоренная поставка.
- Доставку товара в любую точку России и стран СНГ.
- Комплексную поставку.
- Работу по проектам и поставку образцов.
- Формирование склада под заказчика.
- Сертификаты соответствия на поставляемую продукцию (по желанию клиента).
- Тестирование поставляемой продукции.
- Поставку компонентов, требующих военную и космическую приемку.
- Входной контроль качества.
- Наличие сертификата ISO.

В составе нашей компании организован Конструкторский отдел, призванный помогать разработчикам, и инженерам.

Конструкторский отдел помогает осуществить:

- Регистрацию проекта у производителя компонентов.
- Техническую поддержку проекта.
- Защиту от снятия компонента с производства.
- Оценку стоимости проекта по компонентам.
- Изготовление тестовой платы монтаж и пусконаладочные работы.



Тел: +7 (812) 336 43 04 (многоканальный)  
Email: [org@lifeelectronics.ru](mailto:org@lifeelectronics.ru)