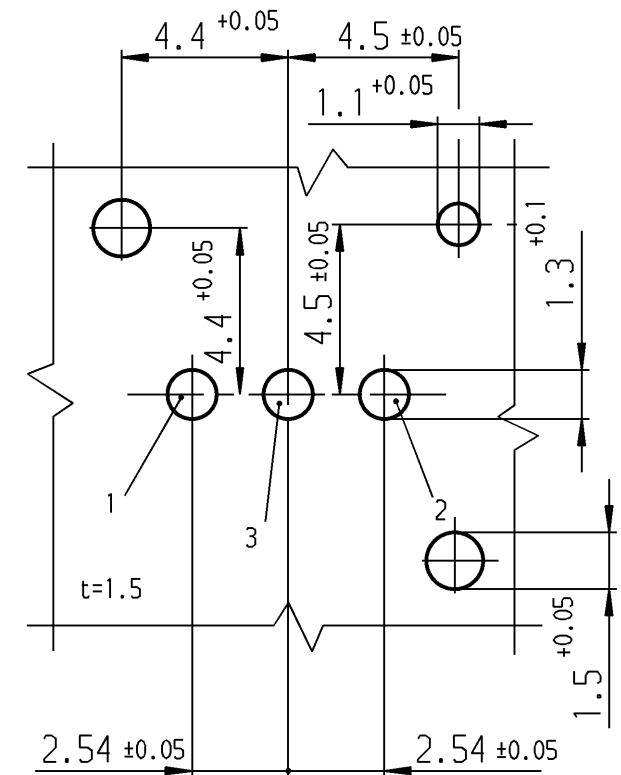
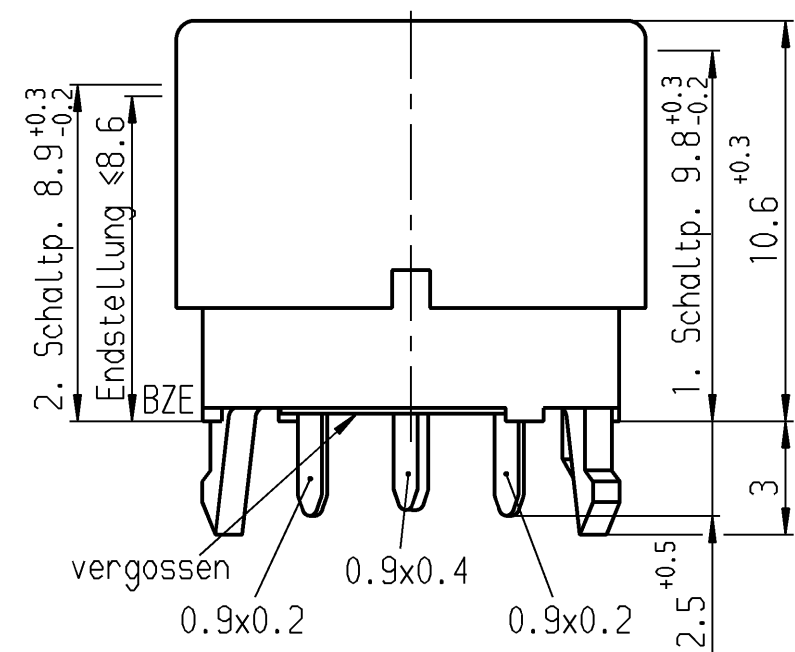
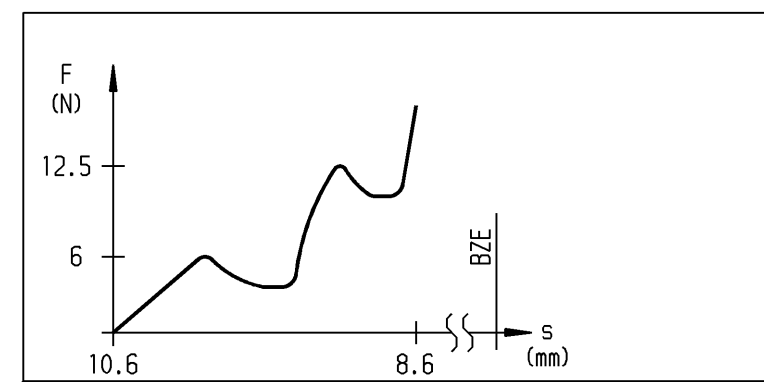
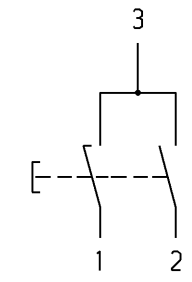
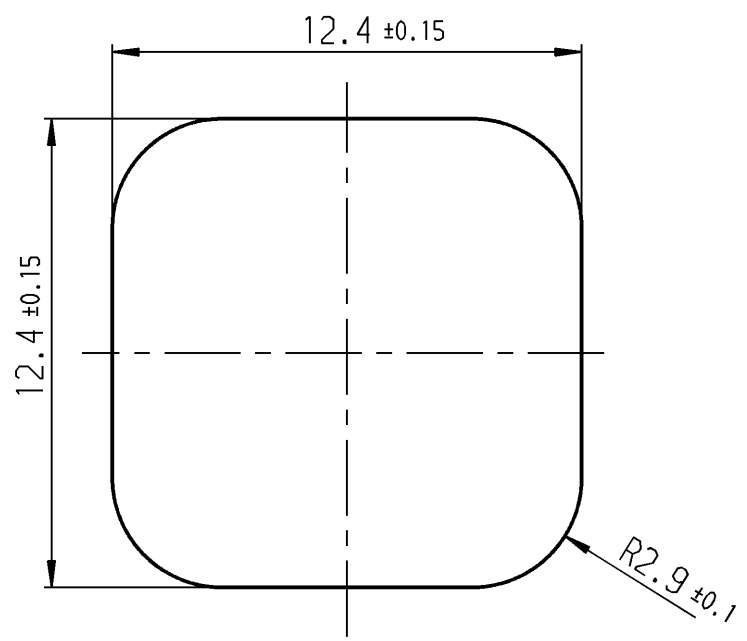


Schaltpunkte min. 0.05
nach entsprechendem Druckpunkt



Aufschrift
auf Verpackung: 29400468750011

Empfohlenes Lochbild
(Bestückungsseite)



Schließer 2-polig
mit Druckpunkt (2)

Schaltspannung max. 28V
Schaltstrom max. 30mA
Druckpunktkraft 1 5-7N
Druckpunktkraft 2 11-14N
Betätigungsgeschw. 10mm/sec
Anschlüsse verzinkt

Diese Unterlage ist geistiges
Eigentum der Marquardt GmbH.
Schutzvermerk nach DIN 34
beachten. Copyright reserved.

Allgemeintoleranzen/UNTOLERANCED DIMENSIONS			PROJECTION		
Für Längen und Radien FOR LENGTHS AND RADII.	Abmaße in mm Für Nennmaßbereich in mm ALL DIMENSIONS ARE IN MILLIMETRES		FÜR WINKEL FOR ANGLE		
±	bis/UP TO 6	über/OVER 6 bis/UP TO 30	± 2°		
	± 0.2	0.4			
d			i		
c			h		
b	30314	05.09.00 ble	g		
a	28314	15.09.99 ble	f		
			e		
Ausg. ISSUE	Änderung REVISION	gez. DRAWN BY	Ausg. ISSUE	Änderung REVISION	gez. DRAWN BY

Pause COPY	Blatt SHEET
Original DIN A3	Maßstab SCALE 5:1
0 10 20 30 mm	
gez./DRAWN BY 24.10.97 stz	
gepr./CHECKED BY	
Ersatz für/REPLACEMENT OF	

Zeichn./DRAWING NO.	S 3003.0452
Schaltmodul	
MARQUARDT	
Marquardt GmbH, D-78604 Rietheim-Weiheim	

Компания «Life Electronics» занимается поставками электронных компонентов импортного и отечественного производства от производителей и со складов крупных дистрибьюторов Европы, Америки и Азии.

С конца 2013 года компания активно расширяет линейку поставок компонентов по направлению коаксиальный кабель, кварцевые генераторы и конденсаторы (керамические, пленочные, электролитические), за счёт заключения дистрибьюторских договоров

Мы предлагаем:

- Конкурентоспособные цены и скидки постоянным клиентам.
- Специальные условия для постоянных клиентов.
- Подбор аналогов.
- Поставку компонентов в любых объемах, удовлетворяющих вашим потребностям.
- Приемлемые сроки поставки, возможна ускоренная поставка.
- Доставку товара в любую точку России и стран СНГ.
- Комплексную поставку.
- Работу по проектам и поставку образцов.
- Формирование склада под заказчика.
- Сертификаты соответствия на поставляемую продукцию (по желанию клиента).
- Тестирование поставляемой продукции.
- Поставку компонентов, требующих военную и космическую приемку.
- Входной контроль качества.
- Наличие сертификата ISO.

В составе нашей компании организован Конструкторский отдел, призванный помогать разработчикам, и инженерам.

Конструкторский отдел помогает осуществить:

- Регистрацию проекта у производителя компонентов.
- Техническую поддержку проекта.
- Защиту от снятия компонента с производства.
- Оценку стоимости проекта по компонентам.
- Изготовление тестовой платы монтаж и пусконаладочные работы.



Тел: +7 (812) 336 43 04 (многоканальный)

Email: org@lifeelectronics.ru