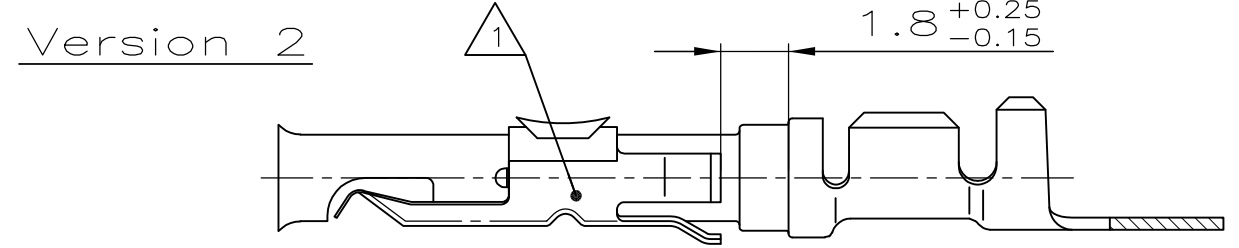
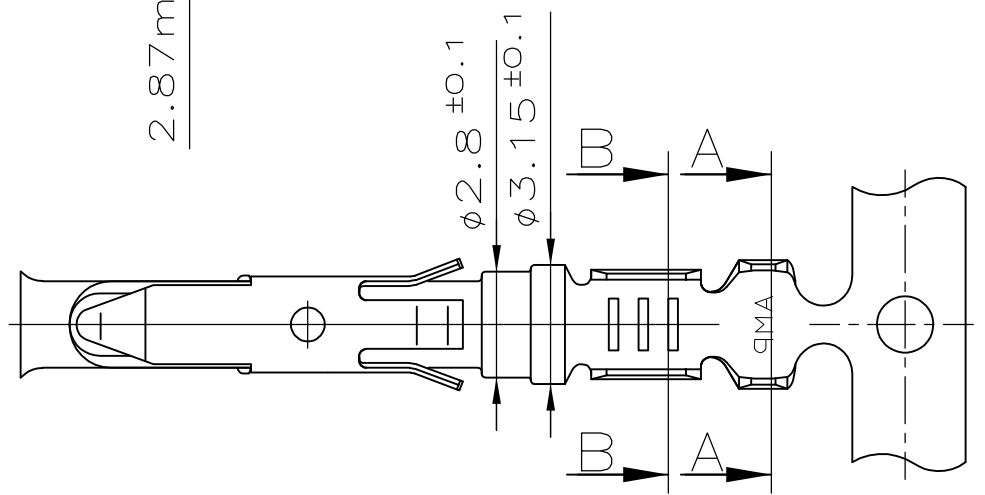
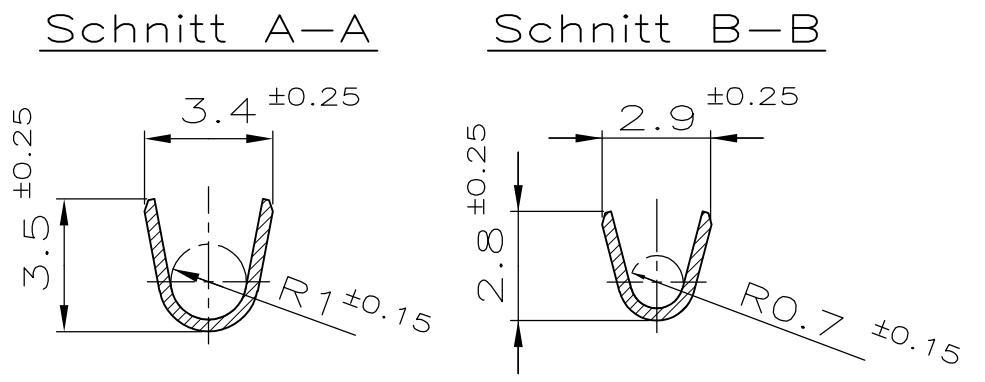
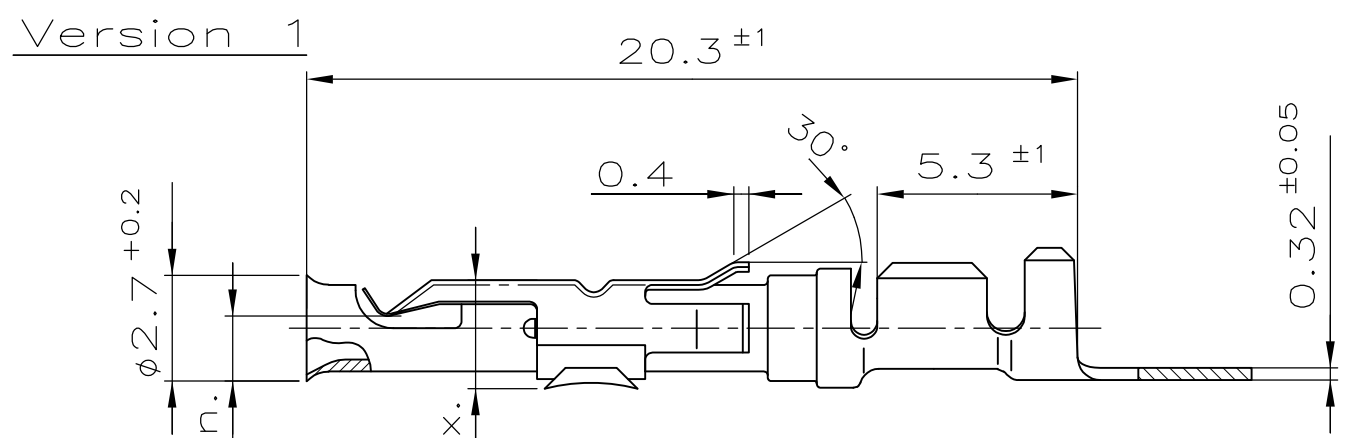


| | | | | | | | | | | | | | | | | | | | |
|--|--|--|--|---|--|-----------------|--|-----------|--|-------------------------|--|-----------------------------|--|---------|--|-----|--|------|--|
| THIS DRAWING IS UNPUBLISHED. VERTRAULICHE UNVERÖFFENTLICHTE ZEICHNUNG | | RELEASED FOR PUBLICATION FREI FUER VERÖFFENTLICHUNG | | ALL RIGHTS RESERVED. ALLE RECHTE VORBEHALTEN | | LOC A1 | | DIST - | | REVISIONS ÄNDERUNGEN | | | | | | | | | |
| © COPYRIGHT - By - | | WAR NR. - | | PASSEND ZU - | | VERWENDET FÜR - | | P | | LTR | | DESCRIPTION BESCHREIBUNG | | DATE | | DWN | | APVD | |
| | | | | | | | | | | S2 | | REVISED PER ECO-11-005150 | | 21MAR11 | | RK | | HMR | |

VERTRAULICH
UNVERÖFFENTLICHTE ZEICHNUNG ALLE RECHTE VORBEHALTEN. VERVIELFÄLTIGUNG UND WEITERGABE NUR MIT GENEHMIGUNG DURCH AMP DEUTSCHLAND GMBH



Bemerkungen

- 1 Die Stahlfeder ist um 180° gedreht montiert. (Unterseite)
- 2 Lagerbestand in Version 1 oder in Version 2.
- 3 Vorverzinnt 2-4µm
- 4 Versilbert 2-4µm im Kontaktbereich, rest Ag flash.
- 5 Produktspezifikation 108-18125.
- 6 Verarbeitungsspezifikation 114-18056.

| | | | | | | | | |
|---|-------------|------------------------|------------------------|----------------------|-----|-----------|------------------|---|
| 827396-6 | FLK | 2-2,7mm | 0.5-1.0mm ² | 827039-6 | R | CuSn4 | versilbert | 4 |
| 827396-5 | | | | 827039-5 | R | CuZn30 | vorverzinnt | 3 |
| 827396-4 | | | | 827039-4 | R | CuSn4 | versilbert | 4 |
| 827396-2 | | | | 827039-2 | S | CuZn30 | vorverzinnt | 3 |
| 827396-1 | | | | 827039-1 | R | CuSn4 | vorverzinnt | 3 |
| BESTELL-NR. FÜR EINZELAUSFÜHRUNG CRIMP VORGEFORMT | LEITUNGSTYP | ISOLATIONS DURCHMESSER | QUERSCHNITTS-BEREICH | BESTELL-NR. BANDWARE | REV | WERKSTOFF | OBERFLÄCHE FARBE | |

| | | | |
|--|--|----------------------------------|----------|
| THIS DRAWING IS A CONTROLLED DOCUMENT. DIESE ZEICHNUNG IST EIN KONTROLLIERTES DOKUMENT. | | DWN Drott | 13.05.85 |
| DIMENSIONS: MASSE/NEHMEN: mm | | CHK Nix | 21.05.85 |
| TOLERANCES UNLESS OTHERWISE SPECIFIED: ALLGEMEINTOLERANZEN | | APVD | - |
| 0 PLC ± - | | PRODUCT SPEC | - |
| 1 PLC ± 0.4 | | APPLICATION SPEC | - |
| 2 PLC ± - | | VERARBEITUNGSSPEZ. | - |
| 3 PLC ± - | | WEIGHT | - |
| 4 PLC ± - | | GEWICHT | - |
| ANGLES / WINKEL ± 1.5° | | CUSTOMER DRAWING/KUNDENZEICHNUNG | |
| MATERIAL | | SCALE MASSTAB 5:1 | |
| FINISH/OBERFLÄCHE/FARBE | | SHEET BLATT 1 OF 1 | |

ZEICHNUNG GÜLTIG AB

STE TE Connectivity

NAME: CI 2 Kontaktbuchse

SIZE: A3 CAGE CODE: 00779 DRAWING NO: C-827039 RESTRICTED TO NUR FUER: -

SCALE MASSTAB 5:1 SHEET BLATT 1 OF 1 REV S2

Компания «Life Electronics» занимается поставками электронных компонентов импортного и отечественного производства от производителей и со складов крупных дистрибьюторов Европы, Америки и Азии.

С конца 2013 года компания активно расширяет линейку поставок компонентов по направлению коаксиальный кабель, кварцевые генераторы и конденсаторы (керамические, пленочные, электролитические), за счёт заключения дистрибьюторских договоров

Мы предлагаем:

- Конкурентоспособные цены и скидки постоянным клиентам.
- Специальные условия для постоянных клиентов.
- Подбор аналогов.
- Поставку компонентов в любых объемах, удовлетворяющих вашим потребностям.
- Приемлемые сроки поставки, возможна ускоренная поставка.
- Доставку товара в любую точку России и стран СНГ.
- Комплексную поставку.
- Работу по проектам и поставку образцов.
- Формирование склада под заказчика.
- Сертификаты соответствия на поставляемую продукцию (по желанию клиента).
- Тестирование поставляемой продукции.
- Поставку компонентов, требующих военную и космическую приемку.
- Входной контроль качества.
- Наличие сертификата ISO.

В составе нашей компании организован Конструкторский отдел, призванный помогать разработчикам, и инженерам.

Конструкторский отдел помогает осуществить:

- Регистрацию проекта у производителя компонентов.
- Техническую поддержку проекта.
- Защиту от снятия компонента с производства.
- Оценку стоимости проекта по компонентам.
- Изготовление тестовой платы монтаж и пусконаладочные работы.



Тел: +7 (812) 336 43 04 (многоканальный)
Email: org@lifeelectronics.ru