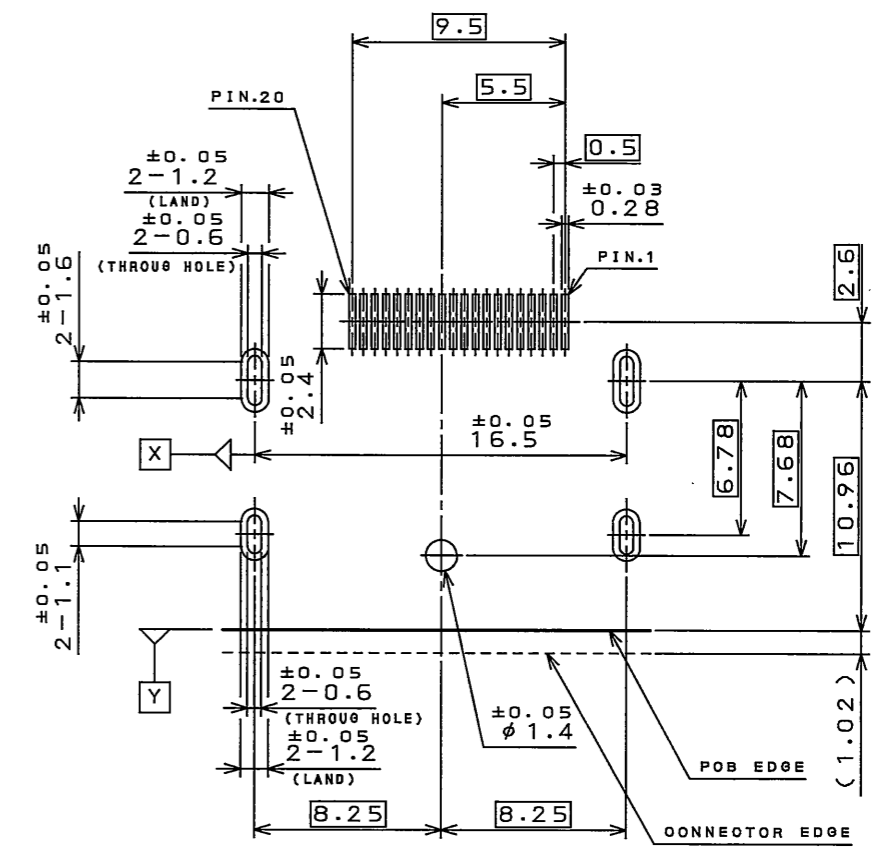
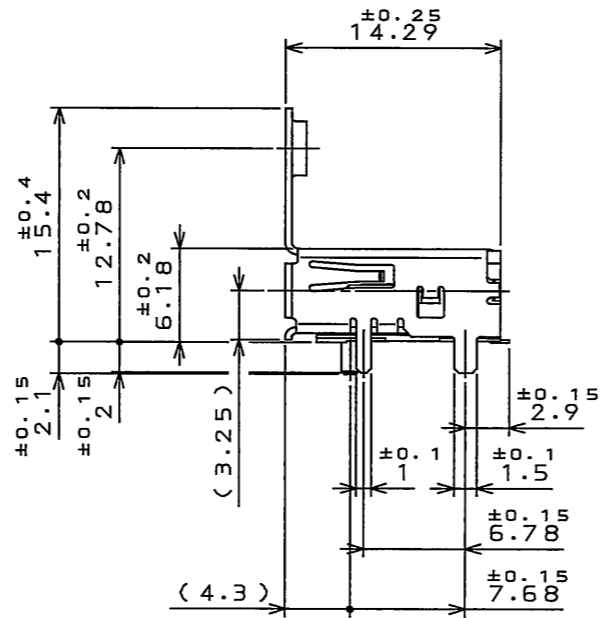
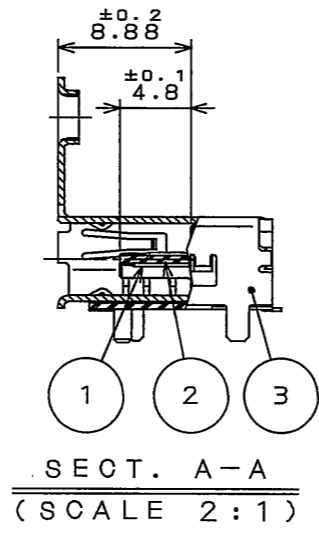
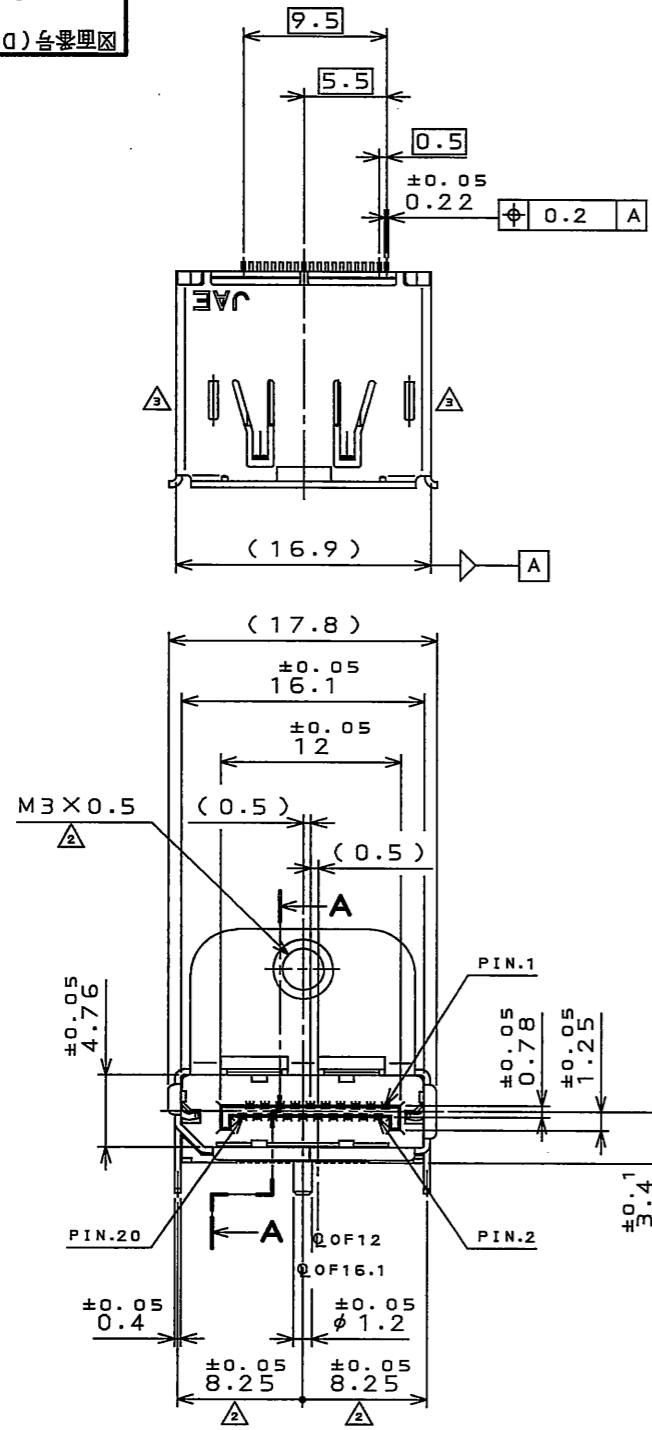


812801rs
(ON 0NIMVRO) 台型図

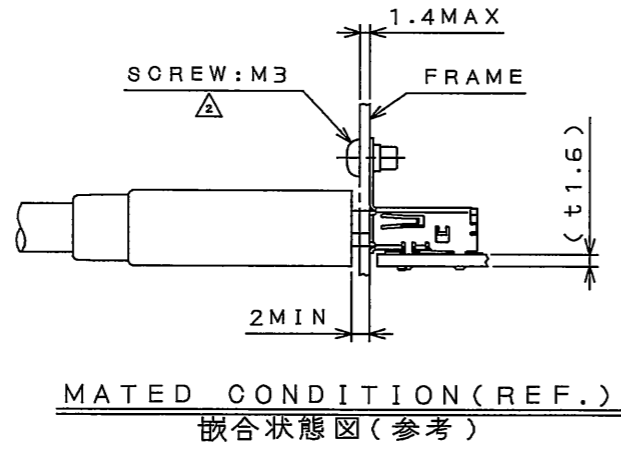
版数 REV.	年月日 DATE	DCN NO.	変更内容 DESCRIPTION	製図 DR.	担当 CHK.	査閲 APPD.	承認 APPD.
2	26.Feb.2008	065123	SHAPE AND DIMENSIONS CHANGE.		M.NISHIKATA	H.OOTANI	Y.KUBOTA
3	6.Jun.2008	065893	SHAPE CHANGE.		M.NISHIKATA	H. Ohtani	Y. Kubota



ALL POSITION TOLERANCE
⊕ 0.06 X Y

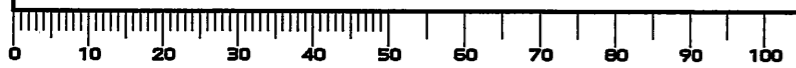
APPLICABLE P.C.B. DIMENSION (REF.)
適合基板寸法 (参考)

NOTE1. COPLANALITY OF SMT TERMINAL IS 0.08 MAX.
注1. SMT端子のコプラナリティは0.08以下とする。



3	SHELL シェル	1	COPPER ALLOY 銅合金	TIN PLATING Snめっき	
2	INSULATOR インシュレータ	1	HEAT RESISTING PLASTICS 耐熱性プラスチック		UL94V-0 COLOR: BLACK 色相: 黒
1	CONTACT コンタクト	20	COPPER ALLOY 銅合金	CONTACT AREA: GOLD PLATING OVER NICKEL TERMINAL AREA: TIN PLATING OVER NICKEL 接点部: Au0.3μm 以上	CONTACT AREA: Au0.3μm MIN. 接点部: Au0.3μm 以上
符号 NO.	名称 DESCRIPTION	個数 QTY.	材料 MATERIAL	仕上 FINISH	備考 REMARKS
仕様書 (SPECIFICATION) JAGS-30115		第1版 (ORIGINAL DATE) 25.Dec.2007		尺度 (SCALE) 2:1	シリーズ (SERIES) DP1
公差 (GENERAL TOLERANCE)		製図 DR.	担当 CHK. M.NISHIKATA	名称 (TITLE) DP1R020JQ3	
寸法 (DIMENSION)	角度 (ANGLES)	査閲 APPD. H.OOTANI	承認 APPD. Y.KUBOTA	日本航空電子工業株式会社 JAPAN AVIATION ELECTRONICS INDUSTRY, LTD.	
. ±0.8	X° ±			図面番号 (DRAWING NO.) SJ108218	
.X ±0.4	X°X' ±			版数 (REV.) 3	
.XX ±0.1					
.XXX ±					

DOF-0-212F(05.08)



Компания «Life Electronics» занимается поставками электронных компонентов импортного и отечественного производства от производителей и со складов крупных дистрибьюторов Европы, Америки и Азии.

С конца 2013 года компания активно расширяет линейку поставок компонентов по направлению коаксиальный кабель, кварцевые генераторы и конденсаторы (керамические, пленочные, электролитические), за счёт заключения дистрибьюторских договоров

Мы предлагаем:

- Конкурентоспособные цены и скидки постоянным клиентам.
- Специальные условия для постоянных клиентов.
- Подбор аналогов.
- Поставку компонентов в любых объемах, удовлетворяющих вашим потребностям.
- Приемлемые сроки поставки, возможна ускоренная поставка.
- Доставку товара в любую точку России и стран СНГ.
- Комплексную поставку.
- Работу по проектам и поставку образцов.
- Формирование склада под заказчика.
- Сертификаты соответствия на поставляемую продукцию (по желанию клиента).
- Тестирование поставляемой продукции.
- Поставку компонентов, требующих военную и космическую приемку.
- Входной контроль качества.
- Наличие сертификата ISO.

В составе нашей компании организован Конструкторский отдел, призванный помогать разработчикам, и инженерам.

Конструкторский отдел помогает осуществить:

- Регистрацию проекта у производителя компонентов.
- Техническую поддержку проекта.
- Защиту от снятия компонента с производства.
- Оценку стоимости проекта по компонентам.
- Изготовление тестовой платы монтаж и пусконаладочные работы.

