

/auto2/new/u.q98-00261.i.customer/s.c-174263

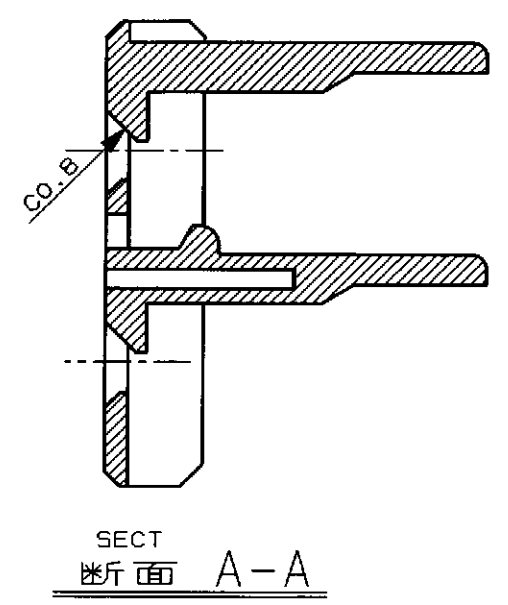
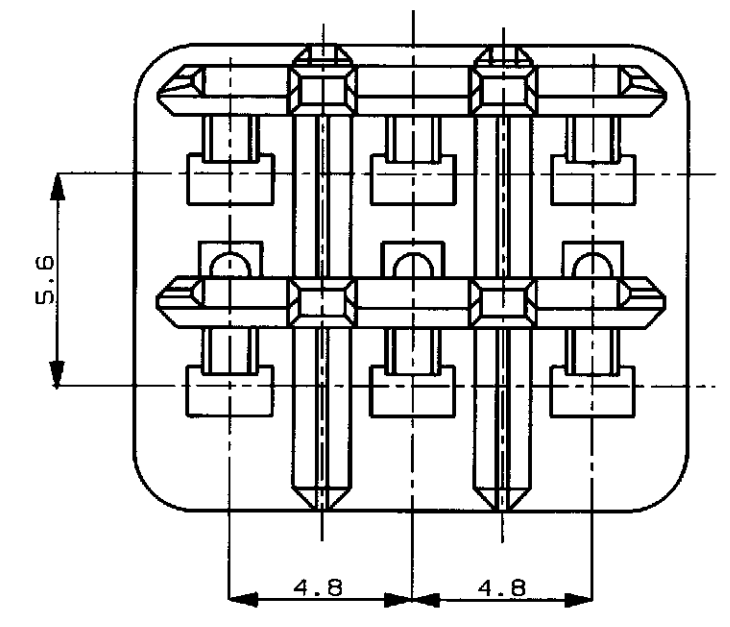
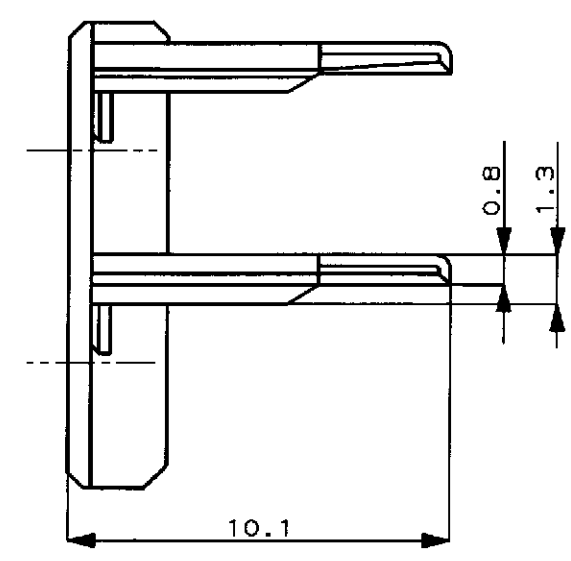
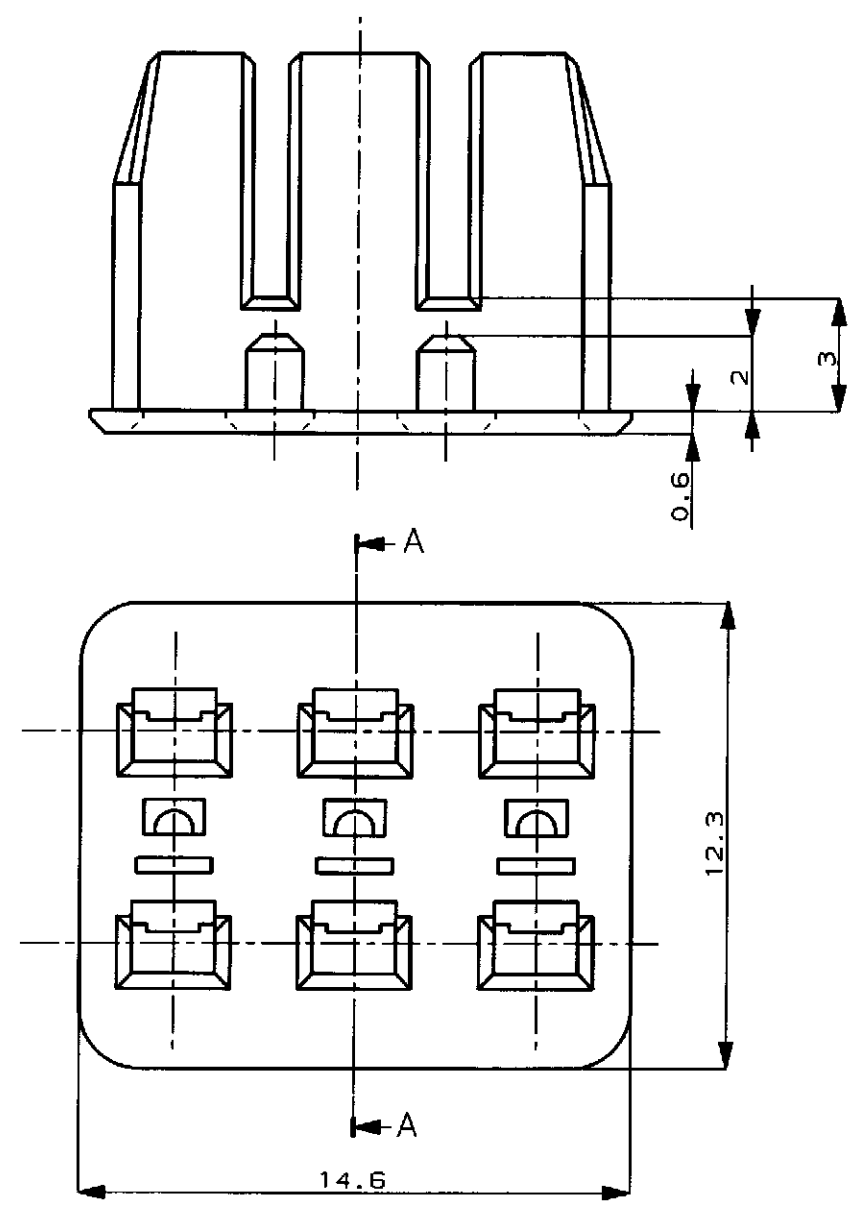
NUMBER C-174263



METRIC

DIMENSIONS IN MILLIMETERS. DO NOT SCALE PRINT

PRINT DIST



注 :

- 1. 本品はプラグハウジングP/N174262に装着される

NOTE :

- 1. TO BE MATES WITH PLUG HOUSING P/N 174262

PBT	(NATURAL) 自然色	1-174263-1
PBT, 難燃材	(YELLOW) 黄	174263-7
MATERIAL 材料	HOUSING COLOR ハウジング色	P/N

© 19 BY AMP (Japan) LTD.
ALL RIGHTS RESERVED.
AMP PRODUCTS COVERED BY PATENTS
AND OR PATENTS PENDING

AMP AMP (JAPAN), LTD.
Tokyo, Japan

WIRE RANGE mm ² (AWG)				INSULATION DIA mm		NAME 6P.ECONOSEAL J-MARK II ⁺ CONNECTOR 6極 エコノシール J マーク II ⁺ DOUBLE LOCK PLATE FOR PLUG HOUSING プラグ用ダブルロックプレート					
MATERIAL PBT				COLOR YELLOW 黄色		GENERAL TOLERANCE 0\leq 10 : ± 0.2 10\leq 30 : ± 0.25 30\leq 100 : ± 0.3 ANGLES : $\pm 3^\circ$					
B	REVISED	FJ00-0601-98	AY AB	3/12/98	DR. T. SAGAWA 5/16'89		DE. K. Oda 5/16'89		SIZE A3	LOC J	NUMBER C-174263
A	ADDED	FJ00-3794-95	MT AT	12/12/95	CHK. M. Matsuzaka 5/26'89		APP. M. Nozuchi 5/31'89		SCALE 5-1	REV. B	SHEET 1 OF 1
O	作成	RELEASED J-9751	T. SY. M	5/26/89							
LTR	REVISION RECORD		DR	CHK	DATE						

CUSTOMER DRAWING

AMP-J
REV J0/83
F1029188

Компания «Life Electronics» занимается поставками электронных компонентов импортного и отечественного производства от производителей и со складов крупных дистрибьюторов Европы, Америки и Азии.

С конца 2013 года компания активно расширяет линейку поставок компонентов по направлению коаксиальный кабель, кварцевые генераторы и конденсаторы (керамические, пленочные, электролитические), за счёт заключения дистрибьюторских договоров

Мы предлагаем:

- Конкурентоспособные цены и скидки постоянным клиентам.
- Специальные условия для постоянных клиентов.
- Подбор аналогов.
- Поставку компонентов в любых объемах, удовлетворяющих вашим потребностям.
- Приемлемые сроки поставки, возможна ускоренная поставка.
- Доставку товара в любую точку России и стран СНГ.
- Комплексную поставку.
- Работу по проектам и поставку образцов.
- Формирование склада под заказчика.
- Сертификаты соответствия на поставляемую продукцию (по желанию клиента).
- Тестирование поставляемой продукции.
- Поставку компонентов, требующих военную и космическую приемку.
- Входной контроль качества.
- Наличие сертификата ISO.

В составе нашей компании организован Конструкторский отдел, призванный помогать разработчикам, и инженерам.

Конструкторский отдел помогает осуществить:

- Регистрацию проекта у производителя компонентов.
- Техническую поддержку проекта.
- Защиту от снятия компонента с производства.
- Оценку стоимости проекта по компонентам.
- Изготовление тестовой платы монтаж и пусконаладочные работы.



Тел: +7 (812) 336 43 04 (многоканальный)
Email: org@lifeelectronics.ru